

# STRATEO R32 & ALEZIO S COMPACT

POMPE DE CĂLDURĂ AER/APĂ  
ÎNCĂLZIRE, RĂCIRE ȘI  
APĂ CALDĂ MENAJERĂ



**PERFORMANTĂ ȘI EXTREM DE DISCRETĂ**

**Confort acustic excelent**

.....

**Compactă  
și ușor de integrat în locuință**

.....

**Reducerea facturii la energie**

**FABRICATĂ  
ÎN FRANȚA**



## STRATEO R32

### PERFORMANȚĂ ȘI GRIJĂ PENTRU MEDIU



- Datorită **designului său inovator, elegant** și cu o estetică discretă, pompa de căldură STRATEO se integrează perfect în locuința dumneavoastră și cu toate aparatele electrocasnice.
- Beneficiați de **un nivel de zgomot excelent** de doar 24 dB[A], care este mai mic decât zgomotul de fundal al casei dumneavoastră.
- STRATEO oferă **cele mai bune performanțe de pe piață** în ceea ce privește nivelul acustic, performanța la încălzire și producere de apă caldă menajeră, compactitate și ușurință de instalare.
- **Nivel ridicat de confort la apă caldă menajeră** pentru întreaga familie, asigurat prin intermediul boilerului integrat cu capacitate de 190 L.
- Prin inversarea ciclului frigorific **poate asigura și răcire** prin intermediul suprafețelor radiante (pereți/tavan) sau cu ventilo-convectori.
- Disponibilă în versiuni pentru **1 sau 2 circuite de încălzire/răcire, chiar cu temperaturi de tur diferite** (radiatoare/pardoseală).
- Posibilitate de instalare a unui kit de **conectare la un sistem solar** pentru producerea de ACM.



## ALEZIO S COMPACT

### SOLUȚIA ADAPTATĂ PENTRU PROIECTUL DUMNEAVOASTRĂ



- Cu **dimensiunile sale compacte**: 551x562x2208 mm și cea mai mică amprentă la sol de pe piață, Alezio S Compact poate fi instalată într-un dulap de dimensiuni standard.
- **Performanțe energetice ridicate** conform reglementărilor termice RT2012 pentru construcții noi.
- **Apă caldă menajeră în abundență** grație boilerului de 180 L.
- Posibilitatea de inversare a ciclului frigorific pentru răcire prin suprafețe sau cu ventilo-convectoare.
- Soluție ce se adaptează cu ușurință **la toate proiectele și toate bugetele.**

# PANOU DE COMANDĂ DIEMATIC EVOLUTION INTUITIV ȘI CONECTAT

## SIMPLU ȘI INTUITIV

- Meniu în limba română
- Navigare intuitivă: un control ergonomic
- Perfect lizibil: ecran cu rezoluție mare, full color
- Privire de ansamblu instantanee: toate informațiile sunt pe ecranul de bază și pot fi selectate cu butonul rotativ.

## FUNCȚII AVANSATE

- Analiza stării sistemului, simplu și clar pentru uzul de zi cu zi
- Acces restricționat pentru meniul instalator
- Sistem de diagnoză integrat
- Managementul mai multor zone la STRATEO 2C, pentru confort sporit.

## CONTROL DE LA DISTANȚĂ ȘI CONECTIVITATE

- Controlați echipamentul prin WI-FI de oriunde vă aflați prin intermediul cronotermostatului de cameră SMART TC° (opțional).



NOU



® Nouă funcție Bluetooth integrată, cu ghid pentru punerea în funcțiune, ce ajută inginerii noștri pentru configurarea rapidă și corectă a instalației

## TERMOSTAT DE CAMERĂ CONECTAT PENTRU CONTROLUL PERFECT AL INSTALAȚIEI



### PENTRU UN PLUS DE CONFORT ȘI ECONOMII

Cu ajutorul aplicației de telefon mobil dedicate veți avea acces la următoarele funcții:

- Controlul de la distanță al funcțiilor de încălzire, apă caldă menajeră și răcire,
- Setarea funcționării intuitivă și rapidă,
- Gestionarea programelor conform nevoilor dumneavoastră
- Control precis al temperaturii din casă
- Setare rapidă: ghid de utilizare și opțiuni avansate
- Posibilitatea conectării de la distanță a instalatorului în vederea întreținerii predictive a instalației.
- Notificări în timp real pe telefonul dumneavoastră.



### Instalare rapidă și flexibilă

Versiunea wireless poate fi instalată oriunde





## SOLUȚIILE NOASTRE PERFORMANTE PENTRU LOCUINȚELE NOI

- **Performanțe excelente** conform reglementărilor termice RT2012 pentru construcții noi.
- Rezistență electrică auxiliară integrată pentru **garantarea confortului la funcționarea pe încălzire și ACM în toate anotimpurile.**
- **Nivel de zgomot excelent** de doar 28 db(A) pentru Alezio S Compact și doar 24 db(A) pentru Strateo R32, în conformitate cu cerințele CERQUAL/QULITEL.
- Echipate cu **boiler de apă caldă menajeră cu acumulare de mari dimensiuni** pentru confortul întregii familii.
- Reducerea consumului de energie datorită tehnologiei **INVERTER.**



## POMPELE NOASTRE DE CĂLDURĂ SATISFAC NECESITĂȚILE DVS.

- Producție de **energie curată și regenerabilă**, cu impact redus de emisii de carbon.
- **Reducerea facturii de energie** datorită coeficienților de performanță ridicăți (COP) mai mari de 5 (pentru 1 kW de energie electrică, pompa de căldură furnizează 5 kW de energie termică).
- Posibilitatea de a conecta și controla **2 zone diferite și independente** de încălzire, prin intermediul **termostatelor de zonă conectate.**
- **Ascultându-vă nevoile**, pompa de căldură se adaptează la cea mai apropiată curbă de încălzire, luând în considerare temperaturile interioară și exterioară.

## DISCREȚIA PERFORMANTĂ

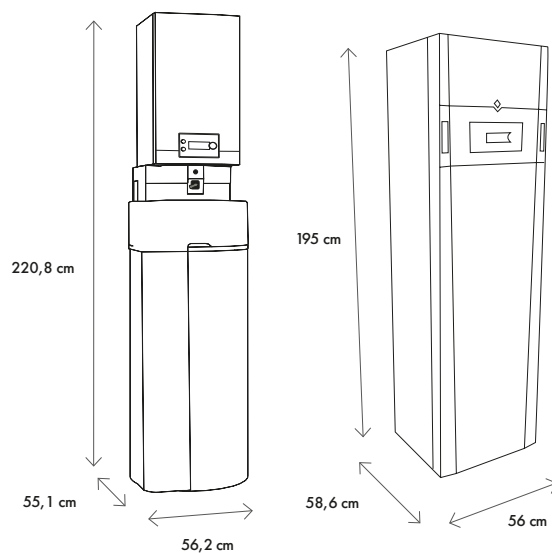


Compactitatea pompelor noastre de căldură vă va permite integrarea și instalarea ușoară în casa dumneavoastră, sau chiar într-un dulap, permițând accesul la toate componentele interne.

**Sistem patentat de montare a pompei de căldură STRATEO R32** cu placă de conectare rapidă, ce permite ca produsul să fie integrat perfect și discret împreună cu toate conductele de încălzire și apă caldă menajeră.



Scanează codul QR pentru a accesa tutorialul cu montajul pompei de căldură STRATEO R32



# CARACTERISTICILE TEHNICE

ALE POMPELOR NOASTRE DE CĂLDURĂ



MODEL		STRATEO R32 4,5 MR/E	STRATEO R32 6 MR/E	STRATEO R32 8 MR/E	ALEZIO S COMPACT 4,5 MR/EM	ALEZIO S COMPACT 6 MR/EM	ALEZIO S COMPACT 8 MR/EM	ALEZIO S COMPACT 11 MR/EM 11 TR/ET	ALEZIO S COMPACT 16 MR/EM 16 TR/ET
<b>PERFORMANȚĂ SEZONIERĂ</b>									
Clasă energetică încălzire (35°C) / ACM									
Clasă energetică încălzire (55°C) / ACM									
Eficiența energetică a încălzirii sezoniere la temperatura medie (35°C/55°C)*	%	176/134	177/132	176/125	189/134	176/138	178/129	178/125	175/121
Eficiența energetică a încălzirii sezoniere la temperatura medie (35°C/55°C) (cu sondă de temperatură exterioară)	%	178/136	179/134	178/127	191/136	178/140	180/131	180/127	177/123
Coefficient de performanță la încălzire (COP) la +7°C/+35°C și +7°C/+55°C ***		5,37-4,44	5,61-4,07	5,70-4,10	6,22-4,96	5,52-4,65	5,49-4,66	5,56-4,63	5,43-4,34
Eficiența energetică sezonieră la ACM (ciclu M/L)	%	131/139	123/135	122/120	117	107	107	114	105
<b>PERFORMANȚĂ TERMICĂ CERTIFICATĂ</b>									
Putere încălzire la +7°C/+35°C / Pmax <sup>(1)</sup>	kW	4,60/7,10	6,4/8,70	7,60/9,0	4,60/7,00	5,82/7,60	7,90/8,96	11,39/14,79	14,65/17,28
Coefficient de performanță la +7°C/+35°C <sup>(1)</sup>		5,20	5,00	4,57	5,11	4,22	4,34	4,65	4,22
Putere frigorifică la +35°C/+18°C <sup>(4)</sup>	kW	6,00	7,00	7,10	3,80	4,69	7,90	11,16	14,46
Coefficient de performanță la +35°C/+18°C <sup>(4)</sup>		5,35	4,88	4,88	4,28	4,09	3,99	4,75	3,96
Volum maxim de apă (Vmax) <sup>(2)</sup>	litri	279	277	278	254	257	256	254	254
Coefficient de performanță la ACM <sup>(2)</sup>		3,3	3,2	2,85	2,74/2,90	2,30/2,62	2,30/2,62	2,40	2,40
<b>CARACTERISTICI TEHNICE</b>									
Nivel sonor unitate exterioară <sup>(3)</sup>	dB[A]	36	36	37	36	43	45	47	47
Nivel sonor unitate interioară <sup>(3)</sup>	dB[A]	24	26	28	28	28	28	32	32
Capacitate boiler apă caldă menajeră	litri	190	190	190	177	177	177	177	177
Conținut refrigerant R 410A Alezio / R32 Strateo	kg	1,2	1,2	1,2	1,3	1,4	3,2	4,6	4,6
Tone echivalente CO <sub>2</sub>	tone	0,81	0,81	0,81	2,71	2,92	6,68	9,6	9,6
Distanță traseu min - max **	m	5-30	5-30	5-30	2-30	2-40	2-40	2-75	2-75

\* Valori certificate conform regulamentului 813/2013

\*\* Diferență de nivel maximă 30m pentru toate modele

\*\*\* COP A7/W35 - A7/conform regulament 813/2013

(1) Mod încălzire : temperatură aer exterior /temperatură ieșire apă, performanță conform EN 14511-2 / Putere maximă fără rezervă: valoare ce trebuie utilizată pentru dimensionare

(2) Ciclu funcționare conform EN 16147

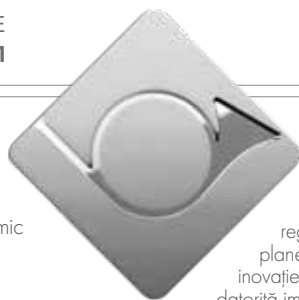
(3) În câmp liber la 1 m (5 m pentru modulul exterior)

(4) Mod răcire : temperatură aer exterior/temperatură ieșire apă, performanță conform EN 14511-2

DE DIETRICH, FABRICANT DE  
POMPE DE CĂLDURĂ DIN 1981

O MARCĂ FRANCEZĂ  
DE PRESTIGIU DIN 1684

Concept 100% francez, realizat în Centrul Internațional de Cercetare și Dezvoltare Pompe de Căldură cu sediul în Mertzwiller, Franța. Din 2015, De Dietrich are primul laborator de testare și acreditare termic și acustic acreditat COFRAC din Europa.



Pentru De Dietrich, timp de 3 secole, succesul a fost o cerință bazată pe valori reale: calitate, fiabilitate, durabilitate. De Dietrich, de dragul mediului înconjurător și al confortului dvs., stăpânește perfect diversele energii regenerabile datorită sistemelor multi-energetice care păstrează planeta. Astfel, aparatele de încălzire De Dietrich sunt în fruntea inovației și beneficiază de o calitate optimă și o longevitate rară, datorită implicării tuturor angajaților, de peste 338 de ani.

DISTRIBUTOR

AFLAȚI MAI MULTE DESPRE  
PRODUSELE NOASTRE

DE PE CANALUL NOSTRU DE YOUTUBE  
scanând codul QR alăturat



DE DIETRICH este o marcă a BDR Thermea Group BV, cu sediul în Apeldoorn, Olanda - [www.bdrthermea.com](http://www.bdrthermea.com). Pentru mai multe informații despre produsele DE DIETRICH, vă rugăm să contactați filiala din România a Grupului:

**BDR THERMEA ROMANIA SRL**

Bd. Dimitrie Pompeiu nr.5-7, Metrooffice A2 Parter, 13a, Sector 2, 020335 București

Tel: (+40) 374 424 800 – Fax: (+40) 374 090 500

E: [office@bdrthermea.ro](mailto:office@bdrthermea.ro) – Web: [www.dedietrich-incalzire.ro](http://www.dedietrich-incalzire.ro)