

POMPES À CHALEUR SOL/EAU ET NAPPE/EAU

- GSHP... : eau/eau⁽¹⁾ de 7,4 à 35,2 kW et eau glycolée/eau⁽²⁾ de 5,7 à 28 kW capteurs enterrés ou puisage dans une nappe d'eau.
- GSHP... /V 200 GHL : eau/eau⁽¹⁾ de 7,4 à 22,2 kW et eau glycolée/eau⁽²⁾ de 5,7 à 17,1 kW capteurs enterrés ou puisage dans une nappe d'eau. Production ecs par préparateur intégré placé sous la PAC.
- GSHP... /B 200 GHL : eau/eau⁽¹⁾ de 7,4 à 22,2 kW et eau glycolée/eau⁽²⁾ de 5,7 à 17,1 kW capteurs enterrés ou puisage dans une nappe d'eau. Production ecs par préparateur juxtaposé à la PAC.
- GSHP... /V 200 GSHL : eau/eau⁽¹⁾ de 7,4 à 22,2 kW et eau glycolée/eau⁽²⁾ de 5,7 à 17,1 kW capteurs enterrés ou puisage dans une nappe d'eau. Production ecs par préparateur solaire intégré placé sous la PAC.
- GSHP... /B 200 GSHL : eau/eau⁽¹⁾ de 7,4 à 22,2 kW et eau glycolée/eau⁽²⁾ de 5,7 à 17,1 kW capteurs enterrés ou puisage dans une nappe d'eau. Production ecs par préparateur juxtaposé à la PAC.



GSHP...



GSHP.../V 200 GHL (GSHL)



GSHP.../B 200 GHL (GSHL)



GSHP... : chauffage, rafraîchissement
GSHP.../V et B 200 : chauffage, rafraîchissement et eau chaude sanitaire



PAC sol/eau nappe/eau



Électricité (énergie fournie au compresseur)



Énergie renouvelable naturelle et gratuite



Certificats disponibles sur www.certita.org

Les GSHP... sont des pompes à chaleur géothermiques réversibles eau (eau glycolée)/ eau avec captage en boucle fermée (sur le sol ou par capteurs enterrés), par forage ou par puisage. Elles se distinguent par leurs performances élevées :

- en régime eau/eau⁽¹⁾ : COP jusqu'à 5,6
- en régime eau glycolée/eau⁽²⁾ : COP jusqu'à 4,5

Grâce à la réversibilité et la possibilité de faire du rafraîchissement (type plancher rafraîchissant) les GSHP offrent un grand confort en toute saison.

Les versions GSHP.../V et B 200 GHL sont équipées d'un préparateur d'eau chaude sanitaire et les versions GSHP.../V et B 200 GSHL d'un préparateur d'eau chaude sanitaire solaire.

Grâce à leur compacité (0,47 m² au sol pour la version GSHP...) et leur fonctionnement silencieux, elles s'intègrent aisément dans les habitations neuves ou existantes.

CONDITIONS D'UTILISATION

Températures limites de service en mode chaud :

- Eau : +7 °C / 80 °C
- Captage (source) : -15 °C / 35 °C

Températures limites de service en mode rafraîchissement :

- Eau : +7 °C / 25 °C
- Captage (source) : -15 °C / 35 °C

Pression maxi de service du circuit chauffage : 3 bar
Pression maxi de service du circuit de captage : 3 bar
Indice de protection : IP 21

(1) à 10 °C - 7 °C / 30 °C - 35 °C

(2) à 0 °C - -3 °C / 30 °C - 35 °C

PRÉSENTATION DE LA GAMME

Les GSHP... sont des pompes à chaleur mixtes géothermiques fonctionnant avec un captage en boucle fermée sur le sol par capteurs enterrés (captage horizontal), par forage (captage vertical) ou par puisage dans la nappe phréatique. Elles sont testées en usine et livrées montées.

Les modèles GSHP 5, 9, 12, 15, 19, 27

Les GSHP 5, 9, 12 sont disponibles en 2 versions : pour un raccordement en monophasé (MR) et en triphasé (TR). Les GSHP 15, 19 et 27 peuvent être uniquement raccordés en triphasé.

L'ensemble de ces modèles sont équipés :

- d'un compresseur Scroll hermétique,
- d'une vanne 4 voies permettant la réversibilité de la PAC,
- de 2 échangeurs à plaques surdimensionnés (côté captage et côté chauffage),
- de détendeurs, d'un filtre déshydrateur, de pressostats de sécurité HP/BP,
- d'un limiteur électronique de courant de démarrage,
- d'un vase d'expansion de 10 litres côté primaire (source) et un second côté secondaire (chauffage) uniquement sur les versions GSHP 5, 9, 12, 15,
- 2 circulateurs avec indice d'efficacité énergétique $EEL < 0,23$ (côté primaire et côté secondaire) sur les versions GSHP 5, 9, 12, 15. Les circulateurs sont en option sur la version GSHP 19,
- un débitmètre côté secondaire et un détecteur de débit côté primaire,
- d'un manomètre électronique, une soupape de sécurité et un purgeur,
- d'un kit résistance électrique d'appoint disponible en option,
- d'une isolation phonique,
- d'une vanne d'inversion (chauffage/ecs) dans les modèles GSHP 5, 9, 12, 15. Pour les GSHP 19, 27, une vanne d'inversion externe peut être commandée en option.

POINTS FORTS

- PAC réversible pour le chauffage et le rafraîchissement,
- Peut être raccordée sur des capteurs verticaux, horizontaux ou sur une nappe phréatique,
- Température max PAC : 65°C jusqu'à GSHP 19 kW et 62°C pour le modèle GSHP 27 kW,
- Produits certifiés NF PAC,
- Modèles GSHP 5, 9, 12, 15 entièrement équipés (pompes avec un indice d'efficacité énergétique $EEL < 0,23$, soupapes de sécurité, vases d'expansion, manomètre, vanne d'inversion chauffage - ECS...),
- Gamme complète avec les modèles GSHP .../Vet B 200 GHL qui assurent la production ecs, modèles avec préparateur solaire (GSHL),
- Tableau de commande DIEMATIC iSystem ouvert à tous les cas d'installation y compris les plus complexes, permet une gestion

- un tableau de commande équipé de la régulation DIEMATIC iSystem qui permet la gestion des différents paramètres de la PAC ainsi qu'une gestion multi-circuit en chaud ou froid. La sonde de température extérieure est livrée.

Les modèles GSHP 5, 9, 12, 15/V 200 GHL et B 200 GHL sont composés de la PAC associée à un préparateur d'eau chaude sanitaire de 200 litres.

- Dans la version /B...; le préparateur qui est dans la même esthétique que la PAC est juxtaposé à celle-ci.
- Dans la version /V...; le même préparateur est placé sous celle-ci pour former une colonne uniforme.

Le préparateur associé est un préparateur émaillé à stratification "High Load", de haute performance, équipé d'un échangeur à plaques associé à une pompe de charge, d'une sonde ecs, de pieds réglables. La cuve est protégée par une anode sans consommation de matière TAS (Titan Active System®).

Les modèles GSHP 5, 9, 12, 15/V 200 GSHL et B 200 GSHL sont composés de la PAC associée à un préparateur d'eau chaude sanitaire solaire.

- Dans la version /B...; le préparateur solaire qui est dans la même esthétique que la PAC est juxtaposé à celle-ci.
- Dans la version /V...; le même préparateur solaire est placé sous celle-ci pour former une colonne uniforme.

Le préparateur associé est un préparateur émaillé à stratification "High Load", de haute performance, équipé d'un échangeur à plaques associé à une pompe de charge, d'un serpentin solaire, d'une anode sans consommation de matière TAS (Titan Active System®) assurant la protection de la cuve, d'un embout pour une boucle de circulation, de 2 sondes ecs, d'une sonde solaire et de pieds réglables.

multi-circuits et une gestion optimale de systèmes combinant différents générateurs de chauffage (pompe à chaleur + chaudière...),

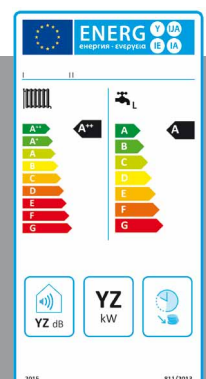
- COP jusqu'à 5,64 en régime eau/eau : 10 °C - 7 °C/30 °C - 35 °C,
- COP jusqu'à 4,5 en régime eau glycolée/eau : 0 °C - -3 °C/30 °C - 35 °C,
- COP ecs suivant EN 16147 jusqu'à 2,47,
- Quantité de fluide frigorigène inférieure à 2 kg jusqu'à GSHP 12. Pas de contrôle annuel et de restriction à l'installation.
- De 2 à 10 PAC GSHP peuvent être montées en cascade. Le montage en cascade permet un fonctionnement en mode rafraîchissement avec ou sans ballon tampon.








Créé par De Dietrich, le label **ECO-SOLUTIONS** vous garantit une offre de produits conforme aux directives européennes Éco-conception et Étiquetage Énergétique. Ces directives sont applicables depuis le 26 septembre 2015 aux appareils de chauffage et de production d'eau chaude sanitaire.

Avec les **ECO-SOLUTIONS** De Dietrich, vous bénéficiez de la dernière génération de produits et de systèmes multi-énergies, plus simples, plus performants et plus économiques, pour votre confort et dans le respect de l'environnement. Les **ECO-SOLUTIONS**, c'est aussi l'expertise, les conseils et une large gamme de services du réseau de professionnels De Dietrich.

L'étiquette énergie associée au label **ECO-SOLUTIONS** vous indique la performance du produit que vous avez choisi. Plus d'infos sur ecosolutions.dedietrich-thermique.fr



LES MODÈLES PROPOSÉS

Pompe à chaleur	Raccordement	En régime eau/eau		En régime eau glycolée/eau		Modèle			
		Puissance calorifique ⁽¹⁾ (kW)	COP ⁽¹⁾	Puissance calorifique ⁽²⁾ (kW)	COP ⁽²⁾				
Chauffage seul  GSHP_Q0001	(2 ou 3 colis)	Monophasé	7,42	5,64	5,70	4,38	GSHP 5 MR-E		
		Monophasé	12,95	5,52	9,8	4,39	GSHP 9 MR-E		
		Monophasé	16,58	5,30	12,66	4,35	GSHP 12 MR-E		
		Triphasé	7,42	5,64	5,70	4,38	GSHP 5 TR-E		
		Triphasé	12,95	5,52	9,8	4,39	GSHP 9 TR-E		
		Triphasé	16,58	5,30	12,66	4,35	GSHP 12 TR-E		
		Triphasé	22,27	5,38	17,09	4,50	GSHP 15 TR-E		
		Triphasé	28,11	5,14	20,40	4,28	GSHP 19 TR		
		Triphasé	35,25	4,71	27,99	4,10	GSHP 27 TR		
Chauffage et eau chaude sanitaire par préparateur ecs  Version colonne GSHP_Q0002  Version ballon juxtaposé GSHP_Q0003	Avec préparateur ecs émaillé à stratification « High Load » d'une capacité de 200 litres (3 colis)	Monophasé	7,42	5,64	5,70	4,38	GSHP 5 MR/V 200 GHL		
		Monophasé	12,95	5,52	9,8	4,39	GSHP 9 MR/V 200 GHL		
		Monophasé	16,58	5,30	12,66	4,35	GSHP 12 MR/V 200 GHL		
		Triphasé	7,42	5,64	5,70	4,38	GSHP 5 TR/V 200 GHL		
		Triphasé	12,95	5,52	9,8	4,39	GSHP 9 TR/V 200 GHL		
		Triphasé	16,58	5,30	12,66	4,35	GSHP 12 TR/V 200 GHL		
		Triphasé	22,27	5,38	17,09	4,50	GSHP 15 TR/V 200 GHL		
		Monophasé	7,42	5,64	5,70	4,38	GSHP 5 MR/B 200 GHL		
		Monophasé	12,95	5,52	9,8	4,39	GSHP 9 MR/B 200 GHL		
		Monophasé	16,58	5,30	12,66	4,35	GSHP 12 MR/B 200 GHL		
		Triphasé	7,42	5,64	5,70	4,38	GSHP 5 TR/B 200 GHL		
		Triphasé	12,95	5,52	9,8	4,39	GSHP 9 TR/B 200 GHL		
		Triphasé	16,58	5,30	12,66	4,35	GSHP 12 TR/B 200 GHL		
		Triphasé	22,27	5,38	17,09	4,50	GSHP 15 TR/B 200 GHL		
		Chauffage et eau chaude sanitaire par préparateur ecs solaire  Version colonne GSHP_Q0002  Version ballon juxtaposé GSHP_Q0003	Avec préparateur solaire ecs émaillé à stratification « High Load » d'une capacité de 200 litres (3 colis)	Monophasé	7,42	5,64	5,70	4,38	GSHP 5 MR/V 200 GSHL
				Monophasé	12,95	5,52	9,8	4,39	GSHP 9 MR/V 200 GSHL
				Monophasé	16,58	5,30	12,66	4,35	GSHP 12 MR/V 200 GSHL
				Triphasé	7,42	5,64	5,70	4,38	GSHP 5 TR/V 200 GSHL
Triphasé	12,95			5,52	9,8	4,39	GSHP 9 TR/V 200 GSHL		
Triphasé	16,58			5,30	12,66	4,35	GSHP 12 TR/V 200 GSHL		
Triphasé	22,27			5,38	17,09	4,50	GSHP 15 TR/V 200 GSHL		
Monophasé	7,42			5,64	5,70	4,38	GSHP 5 MR/B 200 GSHL		
Monophasé	12,95			5,52	9,8	4,39	GSHP 9 MR/B 200 GSHL		
Monophasé	16,58			5,30	12,66	4,35	GSHP 12 MR/B 200 GSHL		
Triphasé	7,42			5,64	5,70	4,38	GSHP 5 TR/B 200 GSHL		
Triphasé	12,95			5,52	9,8	4,39	GSHP 9 TR/B 200 GSHL		
Triphasé	16,58			5,30	12,66	4,35	GSHP 12 TR/B 200 GSHL		
Triphasé	22,27			5,38	17,09	4,50	GSHP 15 TR/B 200 GSHL		

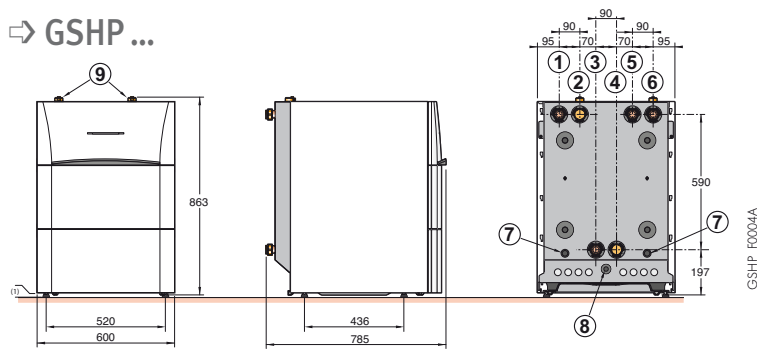
(1) en régime eau/eau : 10 °C - 7 °C/30 °C - 35 °C

(2) en régime eau glycolée (30%)/eau : 0 °C - -3 °C/30 °C - 35 °C

CARACTÉRISTIQUES TECHNIQUES DES PAC GSHP

DIMENSIONS PRINCIPALES (en mm et pouces)

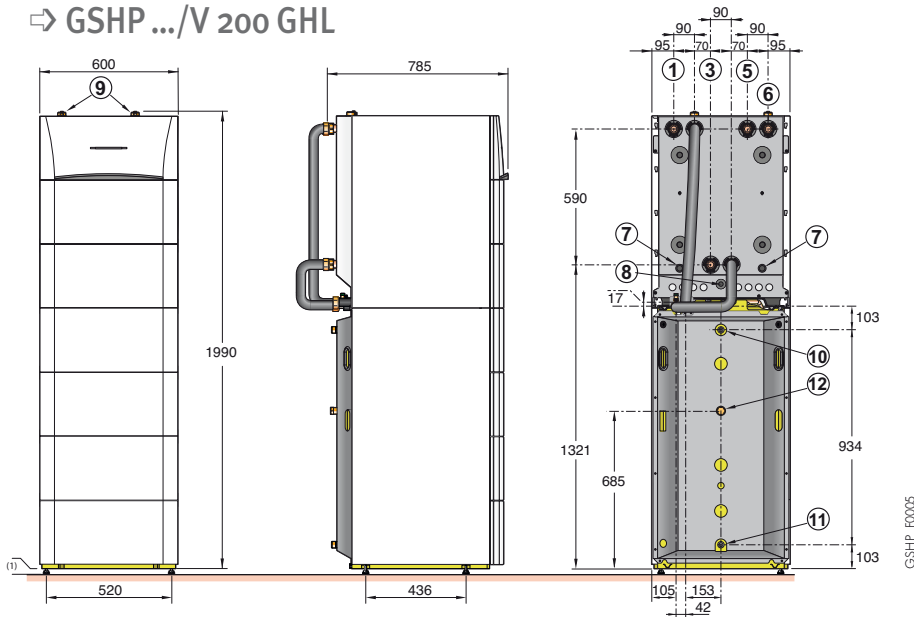
⇒ GSHP ...



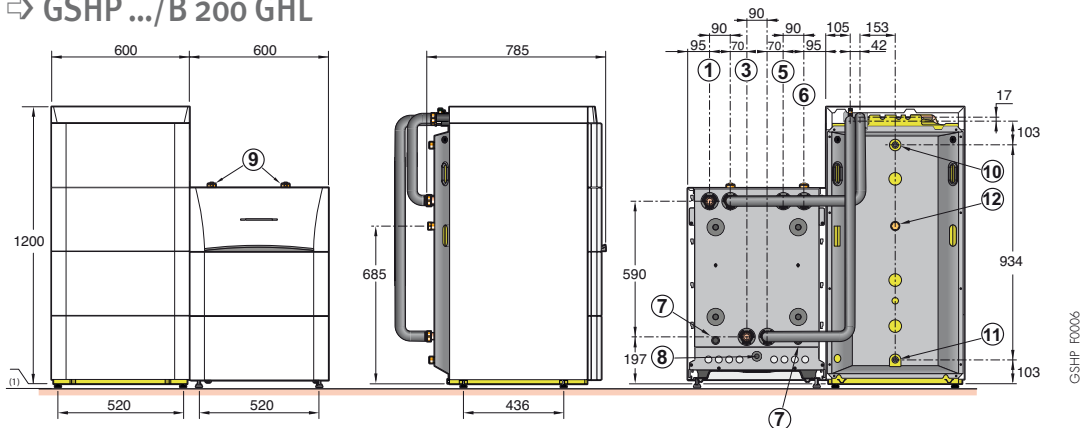
Légende

- ① - GHSP 5/9/12/15 : départ circuit chauffage G 1
- GHSP 19/27 : retour circuit chauffage G 1 1/4 (livré avec 2 vannes d'isolement et un filtre)
- ② - GHSP 5/9/12/15 : départ primaire préparateur ECS (si installé) G 1
- GHSP 19/27 : départ vers circuit chauffage G 1 1/4
- ③ - GHSP 5/9/12/15 : retour circuit chauffage G 1 (livré avec 2 vannes d'isolement et un filtre)
- GHSP 19/27 : bouchon
- ④ - GHSP 5/9/12/15 : retour primaire préparateur ECS (si installé) G 1
- GHSP 19/27 : bouchon
- ⑤ Départ circuit captage géothermique G 1 1/4 (livré avec 1 vanne d'isolement équipée d'un manomètre)
- ⑥ Retour circuit captage géothermique G 1 1/4 (livré avec 2 vannes d'isolement et un filtre)
- ⑦ Évacuation des soupapes de sécurité (côté captage, côté chauffage)
- ⑧ Évacuation des condensats
- ⑨ Purgeurs automatiques (côté captage, côté chauffage)

⇒ GSHP .../V 200 GHL



⇒ GSHP .../B 200 GHL



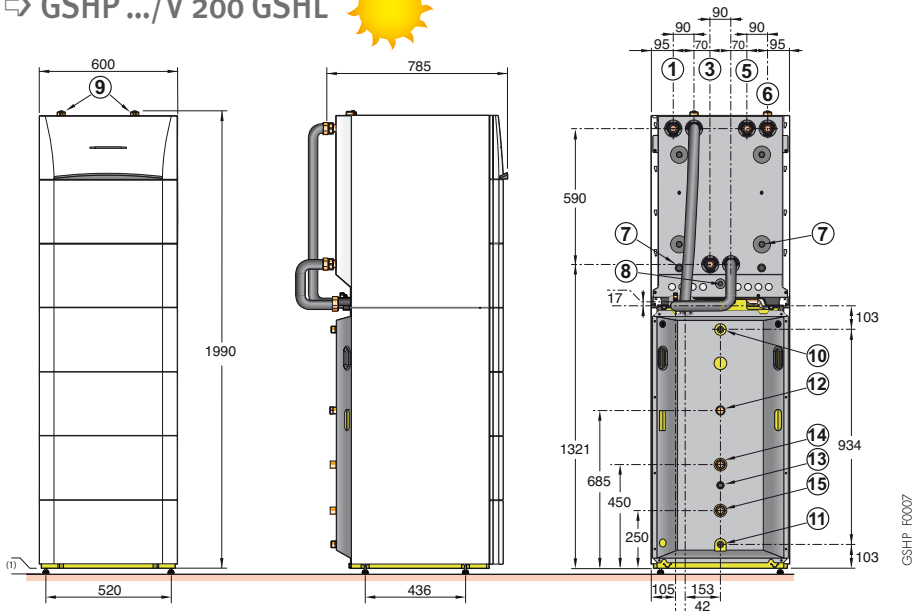
Légende

- ① Départ circuit chauffage G 1
- ③ Retour circuit chauffage G 1 (livré avec 2 vannes d'isolement et un filtre)
- ⑤ Départ circuit captage géothermique G 1 1/4 (livré avec 1 vanne d'isolement équipée d'un manomètre)
- ⑥ Retour circuit captage géothermique G 1 1/4 (livré avec 2 vannes d'isolement et un filtre)
- ⑦ Évacuation des soupapes de sécurité (côté captage, côté chauffage)
- ⑧ Évacuation des condensats
- ⑨ Purgeurs automatiques (côté captage, côté chauffage)
- ⑩ Sortie ecs G 3/4
- ⑪ Entrée eau froide sanitaire G 3/4
- ⑫ Retour boucle de recirculation G 3/4

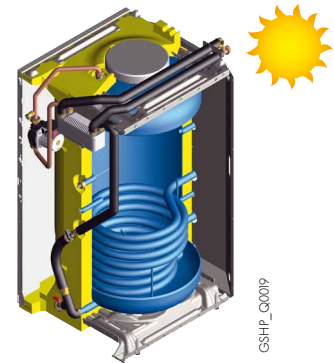
CARACTÉRISTIQUES TECHNIQUES DES PAC GSHP

DIMENSIONS PRINCIPALES (en mm et pouces)

⇒ GSHP .../V 200 GSHL



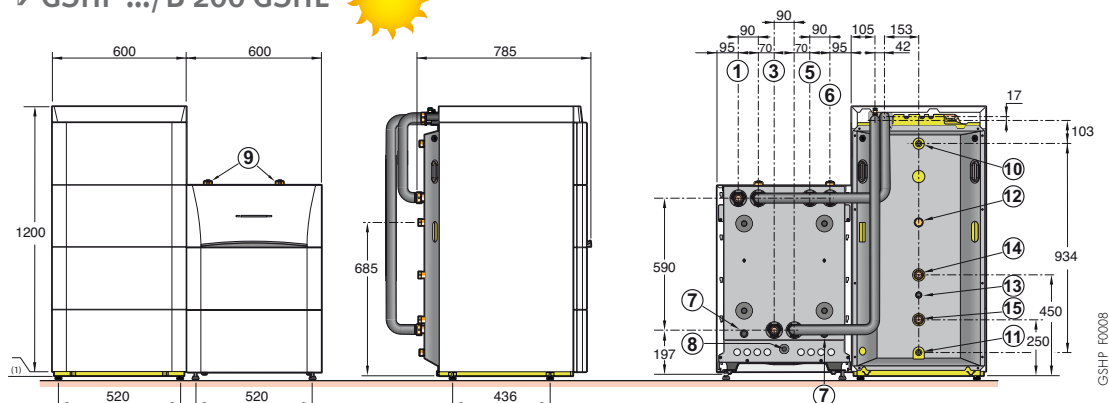
Préparateur 200 GSHL



Préparateur à stratification solaire équipé :

- d'une pompe de charge
- d'un échangeur à plaques
- d'un robinet de vidange
- d'une protection de la cuve émaillée par TAS
- de 2 sondes ecs

⇒ GSHP .../B 200 GSHL



Légende

- | | |
|---|--|
| ① Départ circuit chauffage G 1 | ⑧ Évacuation des condensats |
| ② Retour circuit chauffage G 1
(livré avec 2 vannes d'isolement et un filtre) | ⑨ Purgeurs automatiques (côté captage, côté chauffage) |
| ⑤ Départ circuit captage géothermique G 1 1/4 (livré avec 1 vanne d'isolement équipée d'un manomètre) | ⑩ Sortie ecs G 3/4 |
| ⑥ Retour circuit captage géothermique G 1 1/4
(livré avec 2 vannes d'isolement et un filtre) | ⑪ Entrée eau froide sanitaire G 3/4 |
| ⑦ Évacuation des soupapes de sécurité (côté captage, côté chauffage) | ⑫ Retour boucle de recirculation G 3/4 |
| | ⑬ Emplacement pour sonde solaire |
| | ⑭ Entrée échangeur solaire G 1 |
| | ⑮ Sortie échangeur solaire G 1 |

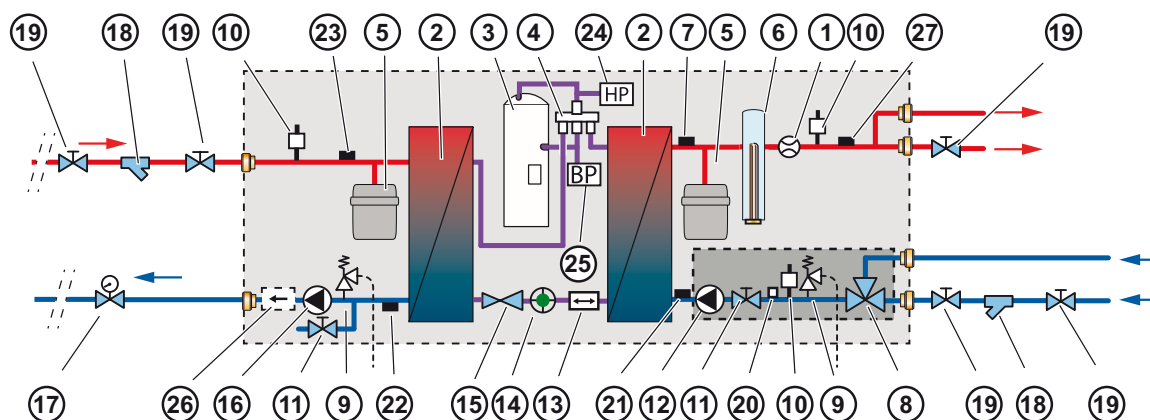
CARACTÉRISTIQUES TECHNIQUES DES PAC GSHP

PRINCIPE DE FONCTIONNEMENT

Les PAC de la gamme GSHP prélèvent une partie de la chaleur présente dans le sol (ou une nappe d'eau) pour la restituer au circuit de chauffage (ou pour la production d'eau chaude sanitaire) à l'aide du fluide frigorigène. Le circuit frigorigène est

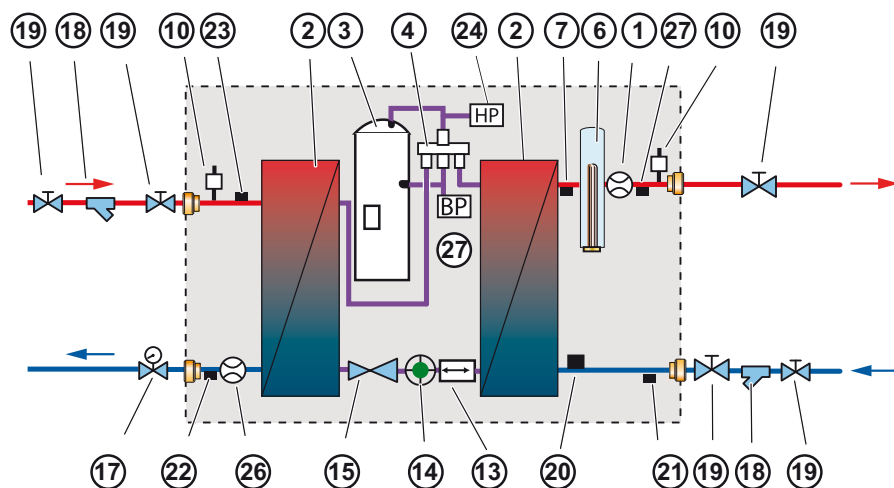
un circuit fermé regroupant un évaporateur, un compresseur, un condenseur et un détendeur. Le schéma de principe ci-dessous permet d'identifier les éléments présents dans ce circuit ainsi que ceux présents du côté "captage" et "chauffage".

⇒ GSHP 5, 9, 12, 15



GSHP_F018

⇒ GSHP 19, 27



GSHP_F019

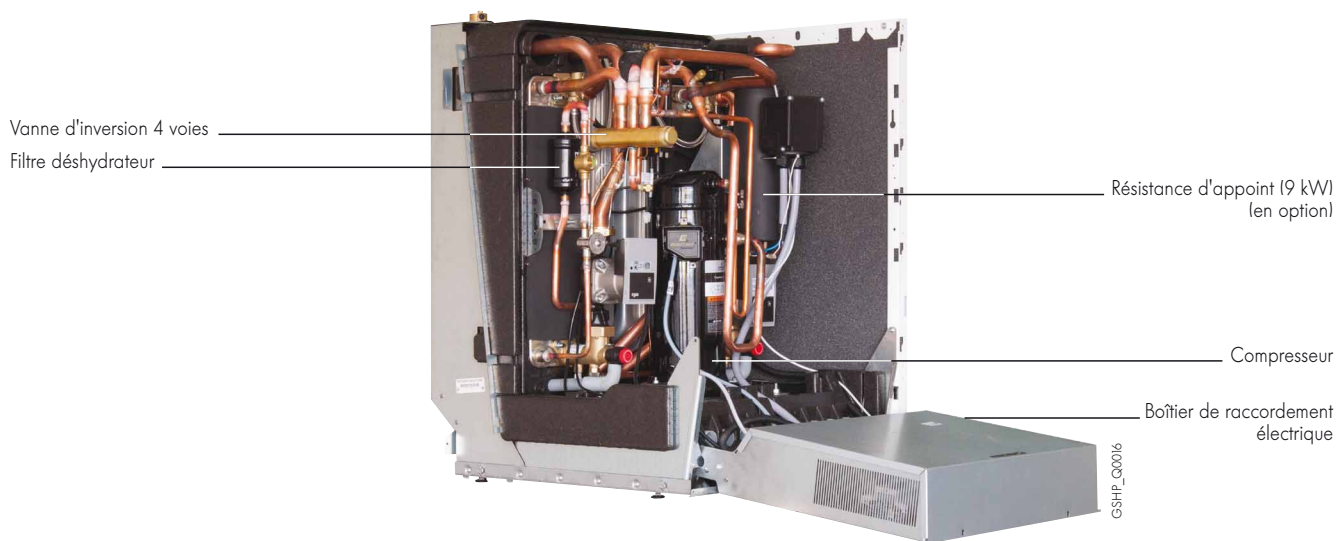
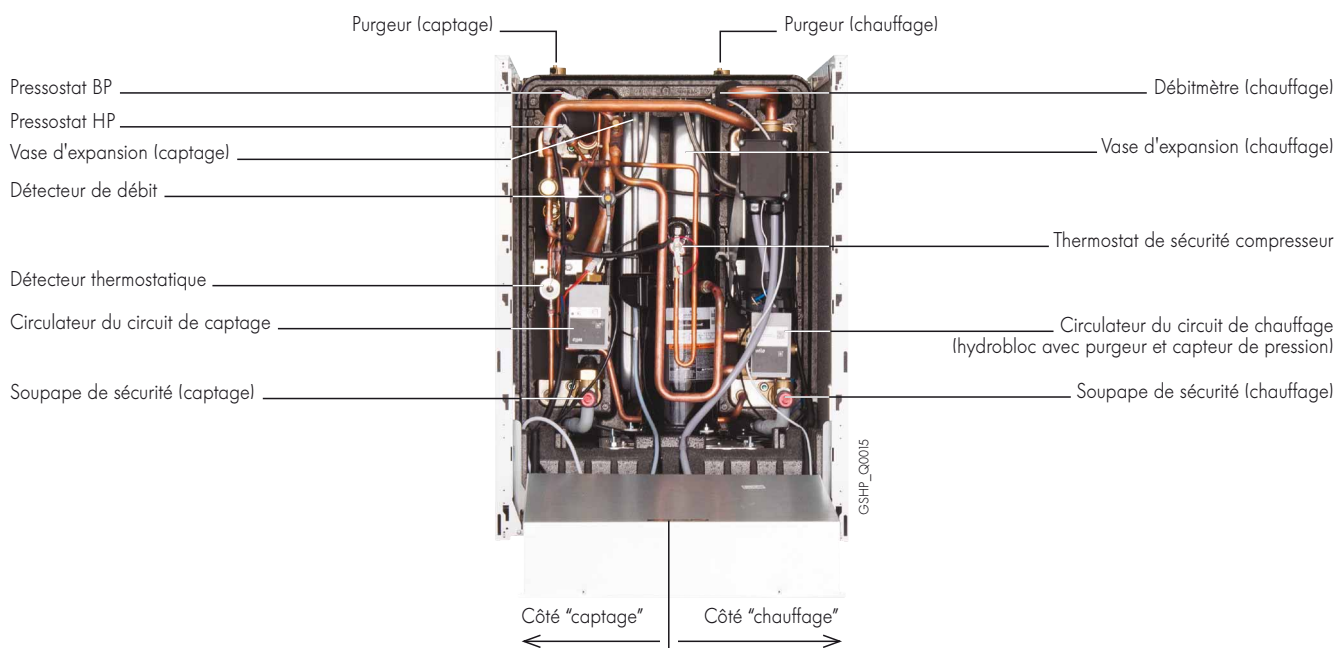
Légende

- | | | |
|--|---------------------------------------|--|
| ① Débitmètre | ⑪ Robinet de vidange | ⑳ Sonde de température de retour du circuit chauffage |
| ② Échangeur à plaques en acier inoxydable | ⑫ Circulateur du circuit de chauffage | ㉑ Sonde de température de départ du circuit de captage |
| ③ Compresseur | ⑬ Filtre déshydrateur | ㉒ Sonde de température de retour du circuit de captage |
| ④ Vanne 4 voies 'inversion de cycle | ⑭ Voyant du fluide frigorigène | ㉓ Pressostat HP |
| ⑤ Vase d'expansion de 10 litre | ⑮ Détendeur thermostatique | ㉔ Pressostat BP |
| ⑥ Résistance d'appoint (option HZ 19 ou HZ 20) | ⑯ Circulateur du circuit de captage | ㉕ Détecteur de débit |
| ⑦ Sonde de départ du circuit chauffage | ⑰ Vanne avec manomètre | ㉖ Sonde sortie réchauffeur |
| ⑧ Vanne d'inversion (chauffage/ecs) | ⑱ Filtre | |
| ⑨ Soupape de sécurité | ㉑ Vanne d'isolement | |
| ⑩ Purgeur automatique | ㉒ Capteur de pression | |

CARACTÉRISTIQUES TECHNIQUES DES PAC GSHP

DESCRIPTIF

Vue avant des GSHP 5, 9, 12, 15 (façade et capot isolant démonté, boîtier de raccordement électrique basculé)



Isolation phonique des GSHP 5, 9, 12, 15



CARACTÉRISTIQUES TECHNIQUES DES PAC GSHP

LES CARACTÉRISTIQUES TECHNIQUES

⇒ Données PAC

Conditions d'utilisation : températures limites d'utilisation

En mode chauffage :
Eau : + 7 °C / + 80 °C ,
Captage (source) : - 15 °C / + 35 °C

En mode rafraîchissement :
Eau : + 7 °C / + 25 °C ,
Captage (source) : - 15 °C / + 35 °C

Pression maxi. de service du circuit
chauffage : 3 bar
Pression maxi. de service du circuit de
captage : 3 bar

Modèle	GSHP...									19 TR -	27 TR -
	GSHP.../V 200 et B 200 GHL GSHP.../V 200 et B 200 GSHL	5 MR-E	5 TR-E	9 MR-E	9 TR-E	12 MR-E	12 TR-E	15 TR-E			
Puissance calorifique (I)	kW	5,70	5,70	9,88	9,88	12,66	12,66	17,09	20,40	27,99	
COP (I)		4,38	4,38	4,39	4,39	4,35	4,35	4,50	4,28	4,10	
Puissance électrique absorbée (I)	kWe	1,30	1,30	2,25	2,25	2,91	2,91	3,80	4,76	6,83	
Puissance calorifique (2)	kW	5,39	5,39	9,41	9,41	12,21	12,21	16,35	20,05	26,82	
COP (2)		3,31	3,31	3,43	3,43	3,42	3,42	3,53	3,43	3,28	
Puissance électrique absorbée (2)	kWe	1,63	1,63	2,74	2,74	3,57	3,57	4,63	5,84	8,17	
Puissance calorifique (3)	kW	7,42	7,42	12,95	12,95	16,58	16,58	22,27	28,11	35,25	
COP (3)		5,64	5,64	5,52	5,52	5,30	5,30	5,38	5,14	4,71	
Puissance électrique absorbée (3)	kWe	1,31	1,31	2,34	2,34	3,13	3,13	4,14	5,47	7,49	
Puissance calorifique (4)	kW	7,01	7,01	12,51	12,51	15,94	15,94	21,44	26,95	34,40	
COP (4)		4,25	4,25	4,37	4,37	4,20	4,20	4,27	4,12	3,90	
Puissance électrique absorbée (4)	kWe	1,65	1,65	2,86	2,86	3,80	3,80	5,02	6,54	8,83	
Puissance frigorifique leau à 18 °C/23 °C)	kW	7,23	7,23	8,9	8,9	15,91	15,91	21,22	25,28	30,84	
EER leau à 18 °C/23 °C)		4,77	4,77	3,57	3,57	4,91	4,91	4,67	4,47	4,46	
Puissance électrique absorbée leau à 18 °C/23 °C)	kWe	1,52	1,52	2,42	2,42	3,24	3,24	4,54	5,66	6,92	
Puissance frigorifique leau à 7 °C/12 °C)	kW	5,21	5,21	12,1	12,1	11,6	11,6	16,28	18,98	24,42	
EER leau à 7 °C/12 °C)		3,56	3,56	4,74	4,74	3,68	3,68	3,96	3,67	3,76	
Puissance électrique absorbée leau à 7 °C/12 °C)	kWe	1,46	1,46	2,51	2,51	3,16	3,16	4,11	5,17	6,5	
Etas* selon règlement (EU) n°813/2013 du 2/08/2013	%	136	136	140	140	140	140	145	140	134	
Etas* selon règlement (EU) n°811/2013 du 18/02/2013	%	138	138	142	142	142	142	147	142	136	
Tension d'alimentation	V	230 V mono	400V tri	230 V mono	400V tri	230 V mono	400V tri	400V tri	400V tri	400V tri	
Intensité maximale	A	12,8	4,8	22,8	7,4	27,9	9,7	13	15,3	21,6	
Intensité de démarrage	A	<30	<30	<30	<30	<30	<30	<30	<30	<30	
Puissance acoustique	dB(A)	49	49	53	53	52	52	51	53	50	
Fluide frigorigène R 410A	kg	1,50	1,50	1,70	1,70	1,80	1,80	2,50	2,54	3,18	
Poids à vide	kg	127	127	143	143	143	143	161	148	162	

(I) Performances selon NF EN 14511-2 en régime eau glycolée (30 %)/eau : 0 °C - -3 °C/30 °C - 35 °C.

(2) Performances selon NF EN 14511-2 en régime eau glycolée (30 %)/eau : 0 °C - -3 °C/40 °C - 45 °C.

(3) Performances selon NF EN 14511-2 en régime eau/eau : 10 °C - 7 °C/30 °C - 35 °C.

(4) Performances selon NF EN 14511-2 en régime eau/eau : 10 °C - 7 °C/40 °C - 45 °C.

* En moyenne température pour un fonctionnement de la PAC en eau glycolée - eau.

⇒ Production eau chaude sanitaire

Modèle	GSHP.../V 200 et B 200 GHL	5 MR-E	5 TR-E	9 MR-E	9 TR-E	12 MR-E	12 TR-E	15 TR-E
Cycle de soutirage (I)		L	L	L	L	L	L	L
Eta_DWH selon règlement (EU) n°811/2013	%	115	115	115	115	115	115	115
Capacité nominale du ballon ecs	L	194	194	194	194	194	194	194
Volume max. d'eau chaude utilisable (Vmax) (I)	L	270	270	270	270	270	270	270
Durée de mise en température (th) (I)	h	2h 10	2h 10	1h 05	1h 05	0h 55	0h 55	0h 50
Puissance absorbée en régime stabilisé (Pes) (I)	W	38	38	38	38	38	38	38
COP DHW (I)		2,7	2,7	2,7	2,7	2,7	2,7	2,6
Poids bruts ...V 200 GHL/...B 200 GHL	kg	243/246	243/246	259/262	259/262	261/264	261/264	276/279

(I) Selon NF EN 16147

Modèle	GSHP.../V 200 et B 200 GSHL	5 MR-E	5 TR-E	9 MR-E	9 TR-E	12 MR-E	12 TR-E	15 TR-E
Capacité du ballon ecs	L	187	187	187	187	187	187	187
Eta_DWH selon règlement (EU) n°811/2013	%	115	115	115	115	115	115	115
Volume solaire/volume appoint	L	73/114	73/114	73/114	73/114	73/114	73/114	73/114
Poids bruts ...V 200 GSHL/...B 200 GSHL	kg	258/261	258/261	274/277	274/277	276/279	276/279	291/294

CARACTÉRISTIQUES TECHNIQUES DES PAC GSHP

ÉTIQUETAGE ÉNERGÉTIQUE

Chaque GSHP est livrée avec son étiquette énergétique ; celle-ci comporte de nombreuses informations : efficacité énergétique, consommation annuelle d'énergie, nom du fabricant, niveau sonore...
En combinant votre GSHP avec un système solaire, un ballon de stockage ecs, un dispositif de régulation ou encore un autre

générateur ..., vous pouvez améliorer la performance de votre installation et générer une étiquette « système » correspondante :

rendez-vous sur notre site
« ecosolutions.dedietrich-thermique.fr »

COMBINAISONS GSHP 5 À 15 / PRÉPARATEURS ECS CONSEILLÉS

	Capacité (l)	Surface d'échange serpentín (m ²)	Qpr (kWh/24 h)	GSHP 5MR/TR	GSHP 9MR/TR	GSHP 12MR/TR	GSHP 15 TR	GSHP 19 TR	GSHP 27 TR
BPB 150	150	0,84	1,1	●	●	○	○	○	○
BPB 200	200	1,20	1,3	●	●	●	○	○	○
BPB 300	300	1,70	1,6	●	●	●	○	○	○
BPB 400	400	2,20	2,0	●	●	●	●	○	○
BPB 500	500	3,10	2,2	●	●	●	●	●	●
BEPC 300	300	2,5	2,2	●	●	●	●	●	●

● Combinaison conseillée ○ Combinaison déconseillée

DÉBITS NOMINAUX CÔTÉ CAPTAGE ET CÔTÉ CHAUFFAGE

	GSHP 5			
	eau glycolée		eau	
Retour/départ côté captage (°C)	0/-3	0/-3	10/7	10/7
Retour/départ côté chauffage (°C)	30/35	40/45	30/35	40/45
Débit nominal circuit de captage (m ³ /h)	1,4	1,2	1,8	1,5
ΔT circuit de captage (K)	3	3	3	3
Débit nominal circuit chauffage (m ³ /h)	1,0	0,9	1,3	1,2
ΔT circuit de chauffage (K)	5	5	5	5

	GSHP 9			
	eau glycolée		eau	
Retour/départ côté captage (°C)	0/-3	0/-3	10/7	10/7
Retour/départ côté chauffage (°C)	30/35	40/45	30/35	40/45
Débit nominal circuit de captage (m ³ /h)	2,4	2,1	3,0	2,8
ΔT circuit de captage (K)	3	3	3	3
Débit nominal circuit chauffage (m ³ /h)	1,7	1,6	2,2	2,2
ΔT circuit de chauffage (K)	5	5	5	5

	GSHP 12			
	eau glycolée		eau	
Retour/départ côté captage (°C)	0/-3	0/-3	10/7	10/7
Retour/départ côté chauffage (°C)	30/35	40/45	30/35	40/45
Débit nominal circuit de captage (m ³ /h)	3,1	2,7	3,9	3,5
ΔT circuit de captage (K)	3	3	3	3
Débit nominal circuit chauffage (m ³ /h)	2,2	2,1	2,9	2,8
ΔT circuit de chauffage (K)	5	5	5	5

	GSHP 15			
	eau glycolée		eau	
Retour/départ côté captage (°C)	0/-3	0/-3	10/7	10/7
Retour/départ côté chauffage (°C)	30/35	40/45	30/35	40/45
Débit nominal circuit de captage (m ³ /h)	4,2	3,7	5,2	4,7
ΔT circuit de captage (K)	3	3	3	3
Débit nominal circuit chauffage (m ³ /h)	3,0	2,8	3,9	3,7
ΔT circuit de chauffage (K)	5	5	5	5

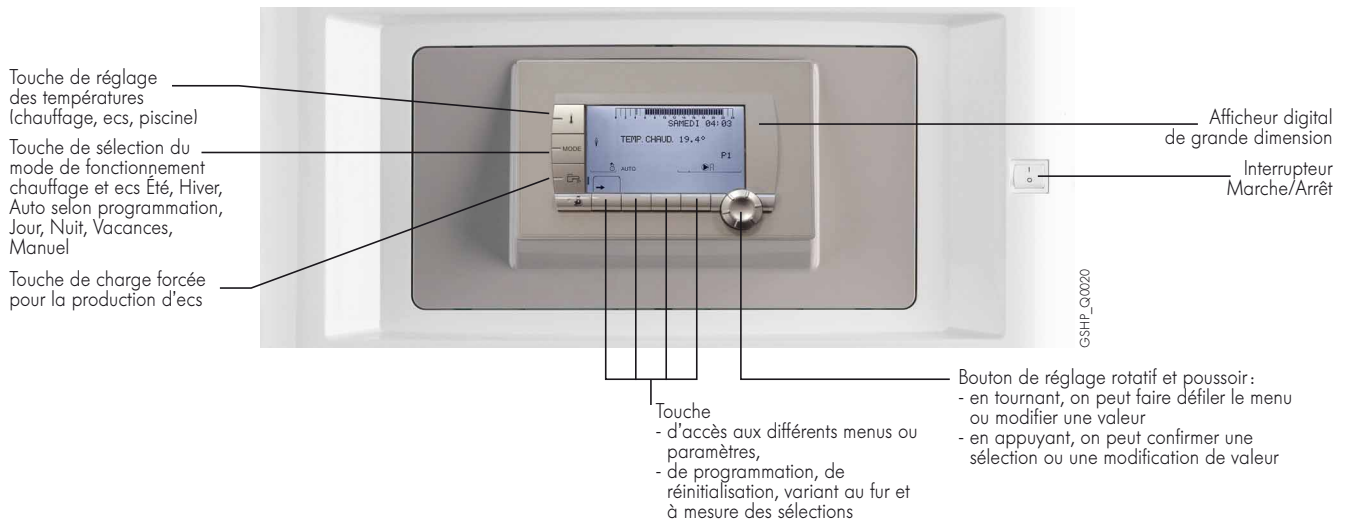
	GSHP 19			
	eau glycolée		eau	
Retour/départ côté captage (°C)	0/-3	0/-3	10/7	10/7
Retour/départ côté chauffage (°C)	30/35	40/45	30/35	40/45
Débit nominal circuit de captage (m ³ /h)	5,0	4,5	6,5	5,9
Perte de charge côté captage (mbar)	349,9	293,4	577,6	475,6
ΔT circuit de captage (K)	3	3	3	3
Débit nominal circuit chauffage (m ³ /h)	3,5	3,5	4,9	4,7
Perte de charge côté chauffage (mbar)	231,1	225,4	422,5	392,9
ΔT circuit de chauffage (K)	5	5	5	5

	GSHP 27			
	eau glycolée		eau	
Retour/départ côté captage (°C)	0/-3	0/-3	10/7	10/7
Retour/départ côté chauffage (°C)	30/35	40/45	30/35	40/45
Débit nominal circuit de captage (m ³ /h)	6,7	5,9	8,0	7,3
Perte de charge côté captage (mbar)	485,0	384,7	665,3	570,6
ΔT circuit de captage (K)	3	3	3	3
Débit nominal circuit chauffage (m ³ /h)	4,8	4,7	6,1	6,0
Perte de charge côté chauffage (mbar)	315,6	292,8	492,7	473,3
ΔT circuit de chauffage (K)	5	5	5	5

LE TABLEAU DE COMMANDE DES GSHP

Le tableau de commande **DIEMATIC iSystem** est un tableau très évolué avec nouvelle ergonomie de commande, intégrant d'origine une régulation électronique programmable qui gère aussi bien la partie du module frigorifique que la partie chauffage. Elle module la température de l'eau de chauffage en fonction de la température extérieure et éventuellement de la température ambiante si une commande à distance interactive CDI D. iSystem, CDR D. iSystem ou simplifiée (livrables en option) est raccordée. D'origine, DIEMATIC iSystem est à même de faire fonctionner automatiquement une installation de chauffage central avec un circuit direct sans vanne mélangeuse et 1 circuit avec vanne mélangeuse (la sonde de départ - colis AD 199 - étant cependant à commander séparément).

En raccordant encore 1 option "platine + sonde pour 1 circuit vanne" (colis AD 249), il est ainsi possible de commander jusqu'à 3 circuits au total, chacun de ces circuits pouvant être équipé d'une commande à distance CDI ou CDR D. iSystem (options). Cette régulation a été spécifiquement développée pour permettre la **gestion optimale de systèmes combinant différents générateurs de chauffage** (pompe à chaleur + système solaire ou chaudière...). Elle permet à l'installateur de paramétrer l'ensemble de l'installation de chauffage quel que soit son degré de complexité. Dans le cadre d'installations plus importantes, il est également possible de raccorder en cascade, 2 et jusqu'à 10 GSHP pouvant fonctionner en mode rafraîchissement avec ou sans ballon tampon. Le raccordement d'autres circuits supplémentaires est également possible au travers de la régulation DIEMATIC VM iSystem.



LES OPTIONS DU TABLEAU DE COMMANDE DIEMATIC iSystem



Sonde pour eau chaude sanitaire - Colis AD 212
Elle permet la régulation avec priorité de la température et la programmation de la production d'eau chaude sanitaire par un préparateur à

accumulation. 2 sondes sont livrées d'origine avec les préparateurs e.c.s. 200 GHL et 200 GSHL.



Sonde départ après vanne - Colis AD 199
Cette sonde est nécessaire pour raccorder le 1^{er} circuit avec vanne mélangeuse sur la GSHP.



Platine + sonde pour 1 vanne mélangeuse - Colis AD 249
Elle permet de commander une vanne mélangeuse à moteur électromécanique ou électrothermique. La carte s'implante dans le tableau DIEMATIC iSystem et se raccorde par connecteurs embrochables.

DIEMATIC iSystem peut recevoir 1 option "platine + sonde", lui permettant la commande de 1 vanne mélangeuse supplémentaire.



Sonde pour ballon tampon - Colis AD 250
Cette sonde permet d'équiper le ballon tampon 200 GT d'une seconde sonde afin d'optimiser la température d'eau du ballon.

LE TABLEAU DE COMMANDE DES GSHP

LES OPTIONS DU TABLEAU DE COMMANDE DIEMATIC iSystem (SUITE)

AD 284/285



CALENTA_Q0005

Commande à distance interactive CDI D. iSystem - Colis AD 285

Module de commande à distance interactive "radio" CDR D. iSystem (sans émetteur/récepteur radio) - Colis AD 284

Module PAC "radio" (émetteur/récepteur) - Colis AD 252

Elles permettent depuis la pièce où elles sont installées, de déroger à toutes les instructions du tableau DIEMATIC iSystem. Par ailleurs, elles permettent l'auto-adaptivité de la loi de chauffe du circuit concerné (une CDI D. iSystem ou CDR D. iSystem par circuit).

Dans le cas de la CDR D. iSystem, les données sont transmises par ondes radio depuis leur lieu d'installation jusqu'au boîtier émetteur/récepteur (colis AD 252) placé à proximité de la PAC.

AD 252



8666Q172A



8575Q037

Commande à distance simplifiée avec sonde d'ambiance (CDS) - Colis FM 52

Elle permet depuis la pièce où elle est installée de déroger à certaines instructions du tableau DIEMATIC iSystem :

- dérogation du programme et de consigne de la température ambiante. Par ailleurs, elle permet l'auto-adaptivité de la courbe de chauffe du circuit concerné (1 CDS par circuit).



8227Q020

Câble de liaison BUS (long 12 m) - Colis AD 134

Le câble BUS permet la liaison entre 2 PAC GSHP équipées du tableau DIEMATIC iSystem dans le cadre d'une installation en cascade, ainsi que le

raccordement d'une régulation DIEMATIC VM iSystem ou d'un transmetteur d'un réseau de télégestion.

AD 251



8575Q034

Sonde extérieure radio - Colis AD 251

Module chaudière "radio" (émetteur/récepteur) - Colis AD 252

La sonde extérieure radio est livrable en option pour les installations où la mise en place de la sonde extérieure filaire livrée avec le tableau DIEMATIC iSystem s'avérerait trop complexe. Si cette sonde est utilisée :

- avec une commande à distance radio (AD 284), déjà associé à un "Module chaudière radio" (AD 252) la commande d'un 2^e module n'est pas nécessaire.

AD 252



8666Q172A

- avec une commande à distance filaire (AD 285 ou FM 52), il est nécessaire de commander en plus le "Module chaudière radio",



HPL_Q0017

Kit sonde pour plancher chauffant/rafraîchissant - Colis HK 27

Capteur mesurant le taux d'hygrométrie. Il doit être installé sur le départ du plancher chauffant/rafraîchissant. En mode «rafraîchissant», il permet

de couper la PAC lorsque le taux d'hygrométrie devient trop important pour éviter l'apparition de condensation.



HPL_Q0016

Kit pour comptage d'énergie - Colis HK 29

Ce kit est composé d'une platine électronique et de 2 sondes de températures qui, installées, permettent le comptage d'énergie.

La carte électronique doit être associée à un compteur à impulsion (non fourni).



GSHP_Q0012

Kit câblage thermostat de sécurité - Colis HZ 29

OPTIONS DES GSHP



Vanne d'inversion (chauffage/ecs) pour GSHP 19/27 TR - Colis HZ 17

Ce kit comprend une vanne d'inversion motorisée, une sonde ecs, elle permet de raccorder les

GSHP 19/27 TR à un préparateur ecs indépendant pour la production d'ecs.

GSHP_Q0010



Filtre à tamis + vanne d'isolement - Colis EH 61

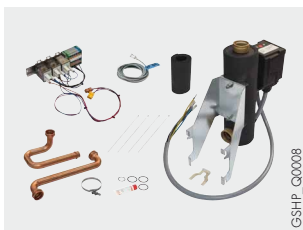
Ce filtre permet de protéger les échangeurs à plaques de la PAC contre les impuretés.

PAC_Q0009B



Kit isolation pour mode froid - Colis ER 581

GSHP_Q0005

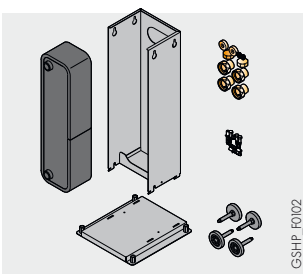


Kit appoint électrique

- 9 kW pour GSHP 5, 9, 12, 15 : Colis HZ 20

- 9 kW pour GSHP 19, 27 : Colis HZ 19

GSHP_Q0008



Échangeur de barrage

- pour GSHP 5 et 9 MR/TR : HZ 24

- pour GSHP 12 MR/TR et 15 TR : HZ 26

- pour GSHP 19 et 27 TR : HZ 28

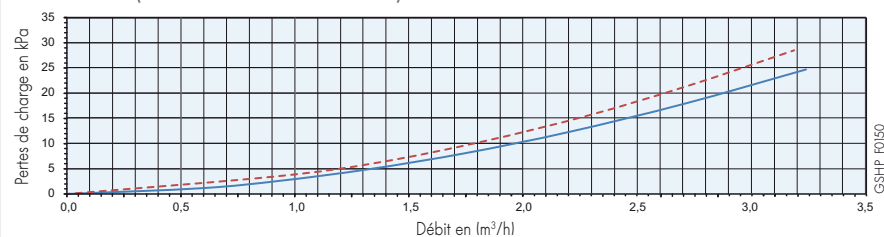
Les échangeurs de barrage sont destinés à des installations sur nappe phréatique pour protéger l'évaporateur de la pompe à chaleur contre une eau

corrosive, entartrante ou chargée et garantir le bon fonctionnement de la GSHP

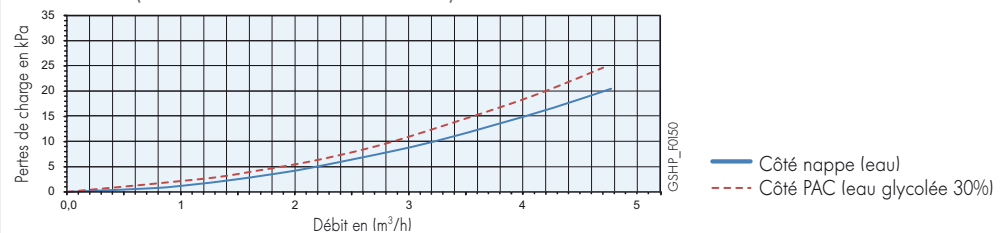
GSHP_I0102

Perte de charge des échangeurs de barrage

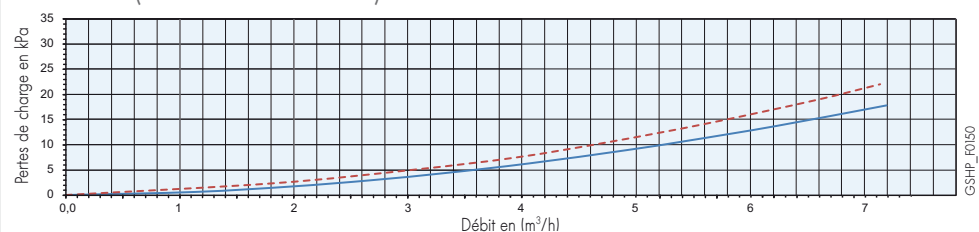
Colis HZ 24 (avec GSHP 5 et 9 MR/TR)



Colis HZ 26 (avec GSHP 12 MR/TR et 15 TR)



Colis HZ 28 (avec GSHP 19 et 27 TR)



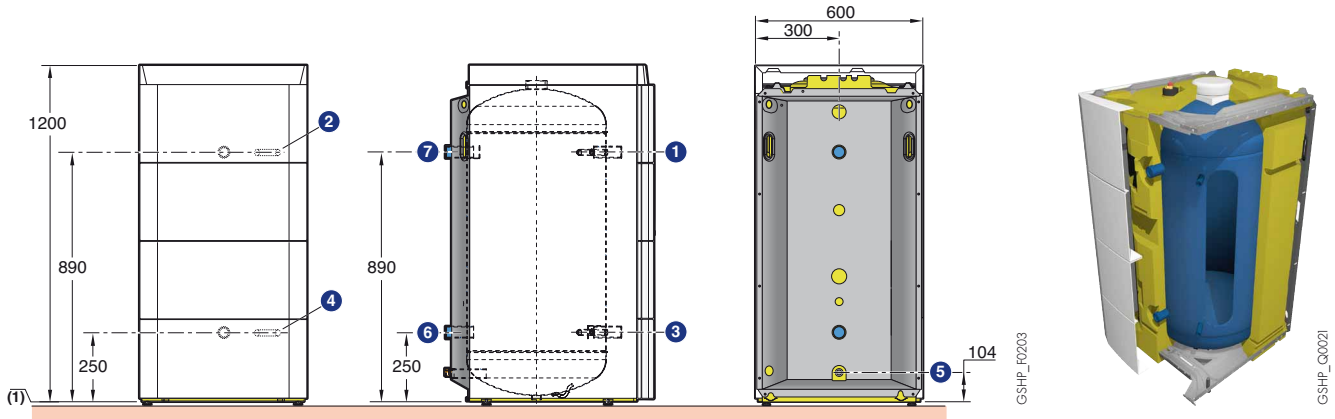
OPTIONS DES GSHP



Ballon tampon 200 GT - Colis ER 602

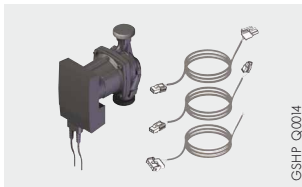
Le ballon tampon est destiné à augmenter le volume d'eau dans une installation afin de limiter le fonctionnement en court cycle du compresseur. Plus le volume d'eau est important, plus le nombre de démarrages du compresseur sera réduit et plus sa durée de vie sera longue.

Le ballon est livré avec une sonde de température. Une seconde sonde de température (option AD 250) peut être installée pour optimiser la gestion du volume d'eau.



Légende

- ① Départ vers le circuit de chauffage
 - ② Emplacement supérieur pour sonde de température (livrée)
 - ③ Retour du circuit de chauffage
 - ④ Emplacement inférieur pour sonde de température
 - ⑤ Orifice de vidange et de remplissage
 - ⑥ « Retour » de la pompe à chaleur GSHP
 - ⑦ « Départ » de la pompe à chaleur GSHP
- (ballon livré avec un robinet de purge 1/4" et un robinet de vidange 1/2")

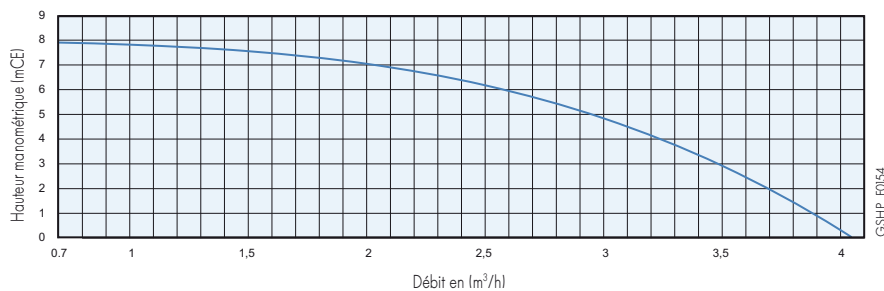


Pompe WILO PARA 25/1-8 pour GSHP 19 - Colis HZ 63

Pompe externe pouvant être installée coté primaire et secondaire de la GSHP 19 TR.

CARACTÉRISTIQUE DU CIRCULATEUR

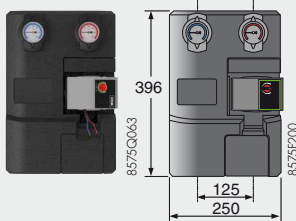
Option sur GSHP 19



OPTIONS DES GSHP

LES ACCESSOIRES HYDRAULIQUES

EA 143

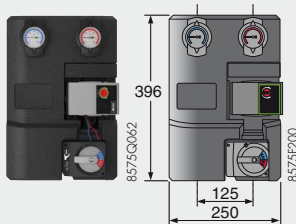


Module hydraulique pour 1 circuit direct - Colis EA 143
(avec pompe à indice d'efficacité énergétique EEI <0,23)

Entièrement monté, isolé et testé; équipé d'une pompe, de thermomètres intégrés dans les vannes

d'isolement, et d'un clapet antiretour intégré dans la vanne de retour.

EA 144

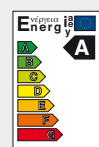
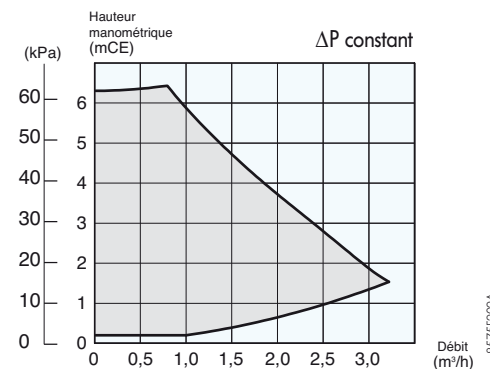
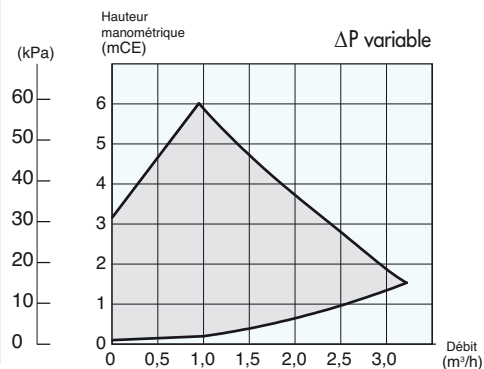


Module hydraulique pour 1 circuit avec vanne - Colis EA 144
(avec pompe à indice d'efficacité énergétique EEI <0,23)

Entièrement monté, isolé et testé; équipé d'une pompe, d'une vanne mélangeuse 3 voies motorisée, de thermomètres intégrés dans les vannes

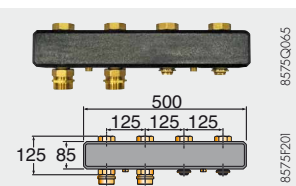
d'isolement, et d'un clapet antiretour intégré dans la vanne de retour.

Caractéristiques du circulateur WILO-YONOS PARA RS 25/6 équipant les modules EA 143 et EA 144



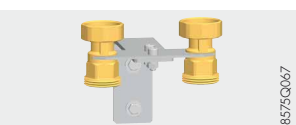
Picto_ENERGIE_A-A

8575F202A



Collecteur pour 2 ou 3 circuits - Colis EA 140

Dans le cas d'une installation avec 2 ou 3 circuits avec les modules EA 143/144.



Console murale pour un module hydraulique - Colis EA 142

Cette console permet de fixer 1 module hydraulique pour circuit direct ou circuit avec vanne au mur.

S'utilise quand l'un des 2 modules hydrauliques est monté seul. Elle intègre 2 raccords mâle/femelle en laiton.



Kit raccords G en R (1" et 3/4") - Colis BH 84

Ce kit comprend 2 raccords G 1 - R 1 et 1 raccord G 3/4 - R 3/4 avec joints et permet le passage de raccords avec joint plat en raccords coniques.



Jeu de 2 consoles murales pour collecteur - Colis EA 141

Permet de fixer le collecteur au mur.

OPTIONS DES GSHP

LES ACCESSOIRES HYDRAULIQUES



Kit de raccordement du ballon tampon 200 GT à un circuit de chauffage avec vanne mélangeuse - Colis ER 604 (Ce kit ne peut être utilisé qu'en association avec le ballon tampon 200 GT)

Ce kit contient la pompe de circulation, la vanne mélangeuse 3 voies et la sonde de départ. Le kit se monte sur le ballon tampon 200 GT

(colis ER 602) et permet à partir de celui-ci le raccordement d'un circuit avec vanne mélangeuse.

Ballon tampon 200 GT équipé des kits ER 604 et ER 605



GSHP_Q0022



Kit de raccordement du ballon tampon 200 GT à un circuit direct - Colis ER 605 (Ce kit ne peut être utilisé qu'en association avec le ballon tampon 200 GT)

Ce kit contient la pompe de circulation et se monte sur la vanne mélangeuse 3 voies (colis ER 602), il permet le raccordement d'un circuit direct.



Kit de raccordement de la PAC à un circuit externe - Colis ER 606

Ce kit est composé des raccords à installer sur la PAC qui permettent le raccordement d'un (ou de plusieurs) circuit(s) externe(s)



Kit de raccordement des GSHP 5 à 15 au ballon tampon 200 GT juxtaposé - Colis ER 611



Kit de raccordement des GSHP 5 à 15 au ballon tampon 200 GT en colonne - Colis ER 610

ÉTIQUETAGE ÉNERGÉTIQUE

Chaque chaudière est livrée avec son étiquette énergétique ; celle-ci comporte de nombreuses informations : efficacité énergétique, consommation annuelle d'énergie, nom du fabricant, niveau sonore... En combinant votre chaudière avec par exemple un système solaire, un ballon de stockage ecs, un dispositif de régulation ou encore

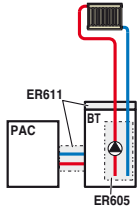
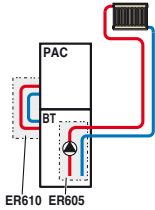
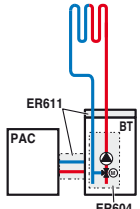
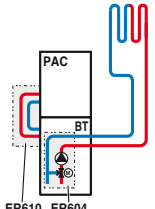
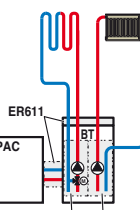
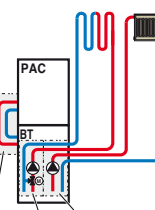
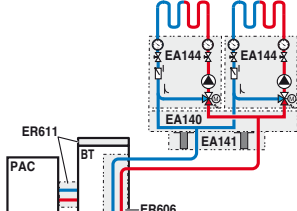
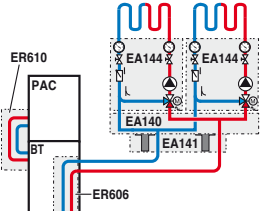
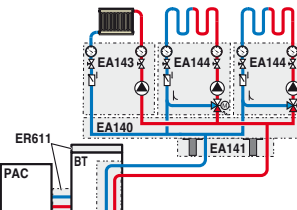
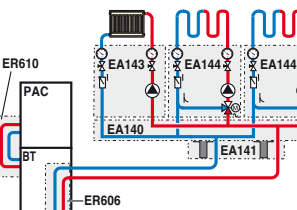
un autre générateur..., vous pouvez améliorer la performance de votre installation et générer une étiquette « système » correspondante :

rendez-vous sur notre site

«ecosolutions.dedietrich-thermique.fr»

ACCESSOIRES HYDRAULIQUES

Liste des colis nécessaires en fonction du type d'installation

		Installation avec ballon tampon 200 GT (sans ECS)	
		GSHP 5 à 15	
1 circuit direct		ou	
Options régulation nécessaires	—		—
1 circuit avec vanne mélangeuse		ou	
Options régulation nécessaires	Sonde départ incluse dans le colis ER 604		Sonde départ incluse dans le colis ER 604
1 circuit direct + 1 circuit avec vanne		ou	
Options régulation nécessaires	Sonde départ incluse dans le colis ER 604		Sonde départ incluse dans le colis ER 604
2 circuits avec vanne		ou	
Options régulation nécessaires	AD 199 + AD 249		AD 199 + AD 249
3 circuits dont 2 circuits avec vanne		ou	
Options régulation nécessaires	AD 199 + AD 249		AD 199 + AD 249

ACCESSOIRES HYDRAULIQUES

Liste des colis nécessaires en fonction du type d'installation

Installation avec ballon tampon 200 GT (avec ECS)		
GSHP 5 à 15/V 200... (version colonne)	GSHP 5 à 15/B 200... (version avec préparateur ecs juxtaposé)	
		OU
-	-	-
		OU
Sonde départ incluse dans le colis ER 604	Sonde départ incluse dans le colis ER 604	Sonde départ incluse dans le colis ER 604
		OU
Sonde départ incluse dans le colis ER 604	Sonde départ incluse dans le colis ER 604	Sonde départ incluse dans le colis ER 604
		OU
AD 199 + AD 249	AD 199 + AD 249	AD 199 + AD 249
		OU
AD 199 + AD 249	AD 199 + AD 249	AD 199 + AD 249

DIMENSIONNEMENT D'UNE INSTALLATION DE PAC

DIMENSIONNEMENT DES PAC GSHP : GÉNÉRALITÉS

Les pompes à chaleur Sol/Eau et Eau/Eau peuvent couvrir tous les besoins thermiques d'une habitation. Il est important de dimensionner la PAC au plus juste. Pour des raisons de coûts ou pour des raisons de surface de terrain disponible on peut être amené à sous-dimensionner légèrement la PAC et de prévoir un appoint complémentaire.

Pour un dimensionnement optimum il est conseillé de respecter les règles suivantes (préconisations QualiPAC):

- 80 % des déperditions ≤ Puissance PAC ≤ 120 % des déperditions
- Puissance PAC + Puissance Appoint = 120 % des déperditions

Tableau de sélection des modèles de la gamme GSHP avec de l'eau glycolée

Déperditions en [kW] à Tbase	5	6	7	8	9	10	11	12	13	14	15	17	20
PAC GSHP	9 MR 9 TR	9 MR 9 TR	9 MR 9 TR	9 MR +3 9 TR +3	12 MR 12 TR	12 MR 12 TR	12 MR +3 12 TR +3	15 TR	15 TR	15 TR	19 TR	19 TR	27 TR
	5 MR +3 5 TR +3	5 MR +3 5 TR +3	5 MR +3 5 TR +3		9 MR +3 9 TR +3	9 MR +3 9 TR +3	9 MR +6 9 TR +6	12 MR +3 12 TR +3	12 MR +3 12 TR +3	12 MR +6 12 TR +6	12 MR +6 12 TR +6	15 TR +6	15 TR +9

Déperditions en [kW] à Tbase	21	22	23	24	25	26	27	28	29	30
PAC GSHP	27 TR	27 TR	27 TR +3	27 TR +3	27 TR +3	27 TR +6	27 TR +6	27 TR +9	27 TR +9	27 TR +9
	19 TR +6	19 TR +6	19 TR +9	19 TR +9						

Tableau de sélection des modèles de la gamme GSHP avec de l'eau de nappe

Déperditions en [kW] à Tbase	5	6	7	8	9	10	11	12	13	14	15	17	20	21	22
PAC GSHP	5 MR 5 TR	5 MR 5 TR	9 MR 9 TR	9 MR 9 TR	9 MR 9 TR	9 MR 9 TR	9 MR +3 9 TR +3	12 MR 12 TR	12 MR 12 TR	12 MR +3 12 TR +3	12 MR +3 12 TR +3	15 TR	19 TR	19 TR	19 TR
			5 MR +3 5 TR +3	5 MR +3 5 TR +3	5 MR +6 5 TR +6			9 MR +3 9 TR +3	9 MR +3 9 TR +3	9 MR +6 9 TR +6	9 MR +6 9 TR +6	12 MR +6 12 TR +6	15 TR +3	15 TR +6	15 TR +6

Déperditions en [kW] à Tbase	23	24	25	26	27	28	29	30	31	32	33	34	35	36
PAC GSHP	19 TR +3	19 TR +3	19 TR +3	27 TR	27 TR	27 TR	27 TR	27 TR +3	27 TR +3	27 TR +6	27 TR +6	27 TR +9	27 TR +9	27 TR +9
	15 TR +6	15 TR +9	15 TR +9	19 TR +6	19 TR +6	19 TR +9	19 TR +9							

Remarques :

- les déperditions doivent être déterminées de manière précise et sans appliquer de coefficient de surpuissance

- (+3), (+6) ou (+9) correspond à l'appoint électrique ou hydraulique minimum nécessaire en kW.

DIMENSIONNEMENT D'UNE INSTALLATION DE PAC

DIMENSIONNEMENT DES CAPTEURS ENTERRÉS VERTICAUX (TUBE EN U)

Le dimensionnement doit être déterminé de façon rigoureuse. Tout sous-dimensionnement entraînera une dégradation des performances et des puissances soutirées au cours du temps. Le dimensionnement du capteur s'effectue en mode chaud sur la base d'une puissance soutirée au sol qui est fonction de sa nature (voir la norme NF X 10-970).

Le dimensionnement ainsi que la pose de la sonde verticale est de la **responsabilité du foreur** qui pourra éventuellement corriger les ratios données ci-dessous en fonction de la nature précise du terrain.

La liste des foreurs "Qualiforage" est disponible sur le site www.qualit-enr.org

Type de terrain	Puissance spécifique extraite en W/m	
	Pour 1800 h/an	Pour 2400 h/an
Valeurs générales indicatives		
Sous-sols pauvres (sédiments secs)	25	20
Sous-sols normalement rocheux, sédiments saturés en eau	60	50
Roches consolidées à conductivité thermique élevée	84	70
Roches spécifiques		
Graviers et sables secs	<25	<20
Graviers et sables saturés en eau	65 à 80	55 à 65
Argile humide	35 à 80	30 à 40
Calcaire massif	55 à 70	45 à 60
Grès	65 à 80	55 à 65
Granite	65 à 85	55 à 70
Basalte	40 à 65	35 à 55
Gneiss	70 à 85	60 à 70

DIMENSIONNEMENT DES CAPTEURS ENTERRÉS HORIZONTAUX

Les tableaux en page suivante indiquent les longueurs, surfaces et contenances des capteurs enterrés en fonction du diamètre de tube, de l'espacement et de la nature du sol. Y figurent également la contenance approximative de l'installation, le diamètre du circuit de raccordement entre le collecteur et la PAC ainsi que le débit nominal de la pompe.

Les ordres de grandeur de la puissance soutirée en fonction de la nature du sol sont :

Sable sec : 15 W/m²

Sable humide : 20 W/m²

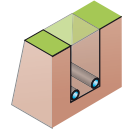
Argile sec : 25 W/m²

Argile humide : 30 W/m²

Argile saturé d'eau : 40 W/m²

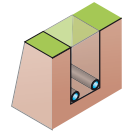
DIMENSIONNEMENT D'UNE INSTALLATION DE PAC

Dimensionnement des capteurs horizontaux posés en décapage (à 30 °C - 35 °C)



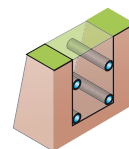
Modèle PAC	Puissance chaud en kW à 30°C / 35°C	COP à 30°C / 35°C	Puissance à soutirer en kW	Nature du sol	Capteurs enterrés en PE 20 avec pas de 40 cm				Capteurs enterrés en PE 25 avec pas de 60 cm				Diamètre tube entre collecteur et PAC (L max 20 m)	Débit nominal en m³/h
					Longueur en m	Surface en m²	Contenance tubes	Contenance approximative de l'installation en L	Longueur en m	Surface en m²	Volume	Contenance approximative de l'installation en L		
GSHP 5 MR GSHP 5 TR	5,7	4,38	4,40	Sable sec	800	320	160,8	190	500	300	163,5	190	PE 32	1,4
				Sable humide	600	240	120,6	150	400	240	130,8	160		
				Argile sec	500	200	100,5	130	300	180	98,1	120		
				Argile humide	400	160	80,4	110	300	180	98,1	120		
				Argile saturé d'eau	300	120	60,3	90	200	120	65,4	90		
GSHP 9 MR GSHP 9 TR	9,88	4,39	7,63	Sable sec	1300	520	261,3	310	900	540	294,3	340	PE 40	2,4
				Sable humide	1000	400	201	250	700	420	228,9	270		
				Argile sec	800	320	160,8	210	600	360	196,2	240		
				Argile humide	700	280	140,7	190	500	300	163,5	210		
				Argile saturé d'eau	500	200	100,5	140	400	240	130,8	180		
GSHP 12 MR GSHP 12 TR	12,66	4,35	9,75	Sable sec	1700	680	341,7	390	1100	660	359,7	400	PE 40	3,1
				Sable humide	1300	520	261,3	310	900	540	294,3	340		
				Argile sec	1000	400	201	250	700	420	228,9	270		
				Argile humide	900	360	180,9	230	600	360	196,2	240		
				Argile saturé d'eau	700	280	140,7	190	500	300	163,5	210		
GSHP 15 TR	17,09	4,50	13,29	Sable sec	2300	920	462,3	530	1500	900	490,5	560	PE 50	4,2
				Sable humide	1700	680	341,7	410	1200	720	392,4	460		
				Argile sec	1400	560	281,4	350	900	540	294,3	360		
				Argile humide	1200	480	241,2	310	800	480	261,6	330		
				Argile saturé d'eau	900	360	180,9	250	600	360	196,2	260		
GSHP 19 TR	20,4	4,28	15,63	Sable sec	2700	1080	542,7	610	1800	1080	588,6	660	PE 50	5
				Sable humide	2000	800	402	470	1400	840	457,8	530		
				Argile sec	1600	640	321,6	390	1100	660	359,7	430		
				Argile humide	1400	560	281,4	350	900	540	294,3	360		
				Argile saturé d'eau	1000	400	201	270	700	420	228,9	300		
GSHP 27 TR	27,99	4,10	21,16	Sable sec	3600	1440	723,6	790	2400	1440	784,8	850	PE 50	6,7
				Sable humide	2700	1080	542,7	610	1800	1080	588,6	660		
				Argile sec	2200	880	442,2	510	1500	900	490,5	560		
				Argile humide	1800	720	361,8	430	1200	720	392,4	460		
				Argile saturé d'eau	1400	560	281,4	350	900	540	294,3	360		

Dimensionnement des capteurs horizontaux posés en décapage (à 40 °C - 45 °C)



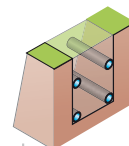
Modèle PAC	Puissance chaud en kW à 40°C / 45°C	COP à 40°C / 45°C	Puissance à soutirer en kW	Nature du sol	Capteurs enterrés en PE 20 avec pas de 40 cm				Capteurs enterrés en PE 25 avec pas de 60 cm				Diamètre tube entre collecteur et PAC (L max 20 m)	Débit nominal en m³/h
					Longueur en m	Surface en m²	Contenance tubes	Contenance approximative de l'installation en L	Longueur en m	Surface en m²	Volume	Contenance approximative de l'installation en L		
GSHP 5 MR GSHP 5 TR	5,39	3,31	3,76	Sable sec	700	280	141	170	500	300	164	190	PE 32	1,2
				Sable humide	500	200	101	130	400	240	131	160		
				Argile sec	400	160	80	110	300	180	98	120		
				Argile humide	400	160	80	110	300	180	98	120		
				Argile saturé d'eau	300	120	60	90	200	120	65	90		
GSHP 9 MR GSHP 9 TR	9,41	3,43	6,67	Sable sec	1200	480	241	290	800	480	262	310	PE 40	2,1
				Sable humide	900	360	181	230	600	360	196	240		
				Argile sec	700	280	141	190	500	300	164	210		
				Argile humide	600	240	121	160	400	240	131	180		
				Argile saturé d'eau	500	200	101	140	300	180	98	140		
GSHP 12 MR GSHP 12 TR	12,21	3,42	8,64	Sable sec	1500	600	302	350	1000	600	327	370	PE 40	2,7
				Sable humide	1100	440	221	270	800	480	262	310		
				Argile sec	900	360	181	230	600	360	196	240		
				Argile humide	800	320	161	210	500	300	164	210		
				Argile saturé d'eau	600	240	121	160	400	240	131	180		
GSHP 15 TR	16,35	3,53	11,72	Sable sec	2000	800	402	470	1400	840	458	530	PE 50	3,7
				Sable humide	1500	600	302	370	1000	600	327	400		
				Argile sec	1200	480	241	310	800	480	262	330		
				Argile humide	1000	400	201	270	700	420	229	300		
				Argile saturé d'eau	800	320	161	230	500	300	164	230		
GSHP 19 TR	20,05	3,43	14,20	Sable sec	2400	960	482	550	1600	960	523	590	PE 50	4,5
				Sable humide	1800	720	362	430	1200	720	392	460		
				Argile sec	1500	600	302	370	1000	600	327	400		
				Argile humide	1200	480	241	310	800	480	262	330		
				Argile saturé d'eau	900	360	181	250	600	360	196	260		
GSHP 27 TR	26,82	3,28	18,64	Sable sec	3200	1280	643	710	2100	1260	687	760	PE 50	5,9
				Sable humide	2400	960	482	550	1600	960	523	590		
				Argile sec	1900	760	382	450	1300	780	425	490		
				Argile humide	1600	640	322	390	1100	660	360	430		
				Argile saturé d'eau	1200	480	241	310	800	480	262	330		

DIMENSIONNEMENT D'UNE INSTALLATION DE PAC



Dimensionnement des capteurs horizontaux posés en tranchée (à 30 °C - 35 °C)

Modèle PAC	Puissance chaud en kW à 30°C / 35°C	COP à 30°C / 35°C	Puissance à soutirer en kW	Nature du sol	Capteurs enterrés en PE 25 avec pas de 60 cm sur 2 couches				Diamètre tube entre collecteur et PAC (L max 20 m)	Débit nominal en m³/h
					Longueur en m	Surface en m	Volume	Contenance approximative de l'installation en L		
GSHP 5 MR GSHP 5 TR	5,7	4,38	4,40	Sable sec	1000	300	327	350	PE 32	1,4
				Sable humide	800	240	261,6	290		
				Argile sec	600	180	196,2	220		
				Argile humide	500	150	163,5	190		
				Argile saturé d'eau	400	120	130,8	160		
GSHP 9 MR GSHP 9 TR	9,88	4,39	7,63	Sable sec	1700	510	555,9	600	PE 40	2,4
				Sable humide	1300	390	425,1	470		
				Argile sec	1100	330	359,7	400		
				Argile humide	900	270	294,3	340		
				Argile saturé d'eau	700	210	228,9	270		
GSHP 12 MR GSHP 12 TR	12,66	4,35	9,75	Sable sec	2200	660	719,4	760	PE 40	3,1
				Sable humide	1700	510	555,9	600		
				Argile sec	1300	390	425,1	470		
				Argile humide	1100	330	359,7	400		
				Argile saturé d'eau	900	270	294,3	340		
GSHP 15 TR	17,09	4,50	13,29	Sable sec	3000	900	981	1050	PE 50	4,2
				Sable humide	2300	690	752,1	820		
				Argile sec	1800	540	588,6	660		
				Argile humide	1500	450	490,5	560		
				Argile saturé d'eau	1200	360	392,4	460		
GSHP 19 TR	20,4	4,28	15,63	Sable sec	3500	1050	1144,5	1210	PE 50	5
				Sable humide	2700	810	882,9	950		
				Argile sec	2100	630	686,7	760		
				Argile humide	1800	540	588,6	660		
				Argile saturé d'eau	1400	420	457,8	530		
GSHP 27 TR	27,99	4,10	21,16	Sable sec	4800	1440	1569,6	1640	PE 50	6,7
				Sable humide	3600	1080	1177,2	1250		
				Argile sec	2900	870	948,3	1020		
				Argile humide	2400	720	784,8	850		
				Argile saturé d'eau	1800	540	588,6	660		



Dimensionnement des capteurs horizontaux posés en tranchée (à 40 °C - 45 °C)

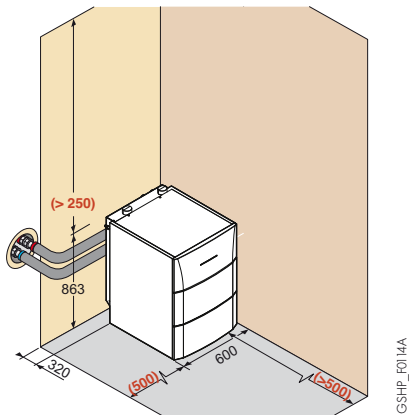
Modèle PAC	Puissance chaud en kW à 40°C / 45°C	COP à 40°C / 45°C	Puissance à soutirer en kW	Nature du sol	Capteurs enterrés en PE 25 avec pas de 60 cm sur 2 couches				Diamètre tube entre collecteur et PAC (L max 20 m)	Débit nominal en m³/h
					Longueur en m	Surface en m²	Volume	Contenance approximative de l'installation en L		
GSHP 5 MR GSHP 5 TR	5,39	3,31	3,76	Sable sec	900	270	294	320	PE 32	1,2
				Sable humide	700	210	229	260		
				Argile sec	600	180	196	220		
				Argile humide	500	150	164	190		
				Argile saturé d'eau	400	120	131	160		
GSHP 9 MR GSHP 9 TR	9,41	3,43	6,67	Sable sec	1500	450	491	530	PE 40	2,1
				Sable humide	1200	360	392	440		
				Argile sec	900	270	294	340		
				Argile humide	800	240	262	310		
				Argile saturé d'eau	600	180	196	240		
GSHP 12 MR GSHP 12 TR	12,21	3,42	8,64	Sable sec	2000	600	654	700	PE 40	2,7
				Sable humide	1500	450	491	530		
				Argile sec	1200	360	392	440		
				Argile humide	1000	300	327	370		
				Argile saturé d'eau	800	240	262	310		
GSHP 15 TR	16,35	3,53	11,72	Sable sec	2700	810	883	950	PE 50	3,7
				Sable humide	2000	600	654	720		
				Argile sec	1600	480	523	590		
				Argile humide	1400	420	458	530		
				Argile saturé d'eau	1000	300	327	400		
GSHP 19 TR	20,05	3,43	14,20	Sable sec	3200	960	1046	1120	PE 50	4,5
				Sable humide	2400	720	785	850		
				Argile sec	1900	570	621	690		
				Argile humide	1600	480	523	590		
				Argile saturé d'eau	1200	360	392	460		
GSHP 27 TR	26,82	3,28	18,64	Sable sec	4200	1260	1373	1440	PE 50	5,9
				Sable humide	3200	960	1046	1120		
				Argile sec	2500	750	818	890		
				Argile humide	2100	630	687	760		
				Argile saturé d'eau	1600	480	523	590		

RENSEIGNEMENTS NÉCESSAIRES À L'INSTALLATION D'UNE PAC

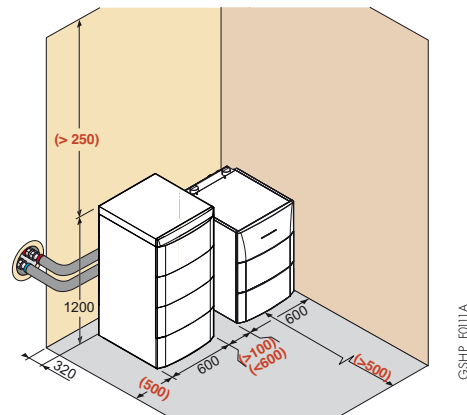
IMPLANTATION DES GSHP

Les cotes indiquées en rouge (entre parenthèses) sont à respecter pour permettre d'effectuer au mieux les opérations de raccordement, de mise en service et de maintenance de la pompe à chaleur.

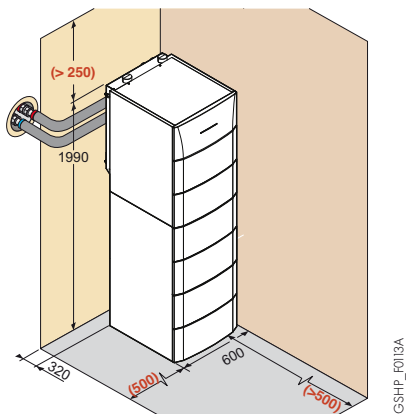
GSHP ...



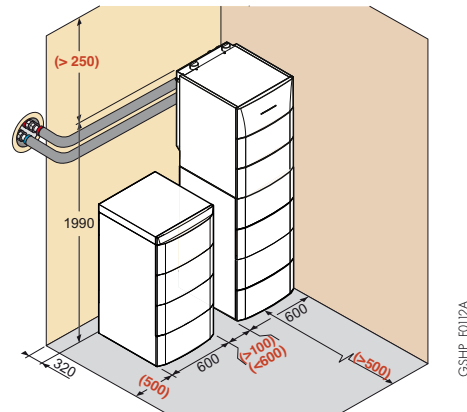
GSHP.../B 200 GHL ou GSHL



GSHP.../V 200 GHL ou GSHL



GSHP .../V 200 GHL ou GSHL (avec ballon tampon 200 GT)



IMPLANTATION DES CAPTEURS ENTERRÉS

Le tableau ci-contre indique les distances minimales à respecter entre le champ de capteurs et les différents obstacles pouvant exister autour.
(dimensionnement des capteurs voir p. 20/21).

Obstacles	Distances minimales en m
Arbres	5
Réseaux enterrés non hydrauliques	1,5
Fondation, puits, fosse septique, évacuations, etc.	3

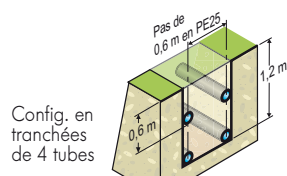
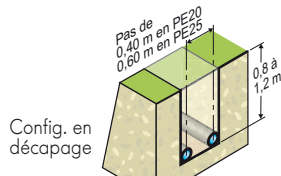
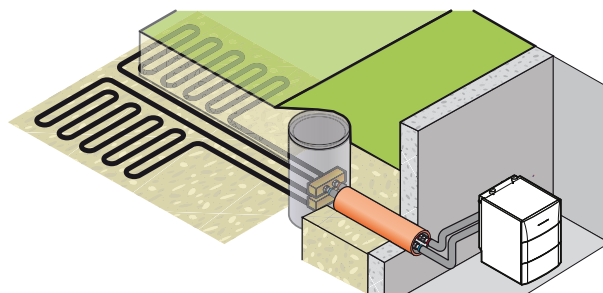
RENSEIGNEMENTS NÉCESSAIRES À L'INSTALLATION D'UNE PAC

Implantation des capteurs enterrés horizontaux

Les capteurs enterrés horizontaux peuvent être implantés soit en décapage sur une couche, soit en tranchées à 4 tubes, avec collecteur.

Précautions de mise en œuvre :

- les collecteurs doivent être placés dans un regard facile d'accès muni d'un bac de rétention
- aucun raccord ne doit être effectué sur les capteurs enterrés hormis au niveau de ces collecteurs
- prévoir un dispositif avertisseur pour délimiter la zone de captage
- prévoir un lit de sable si la terre de remblais présente des mottes ou des cailloux susceptibles d'écraser les tubes.



GSHP_F015

Implantation des capteurs enterrés verticaux

Les capteurs enterrés verticaux se présentent sous forme de sondes constituées de double-tubes en U en polyéthylène PE 25, 32 ou 40.

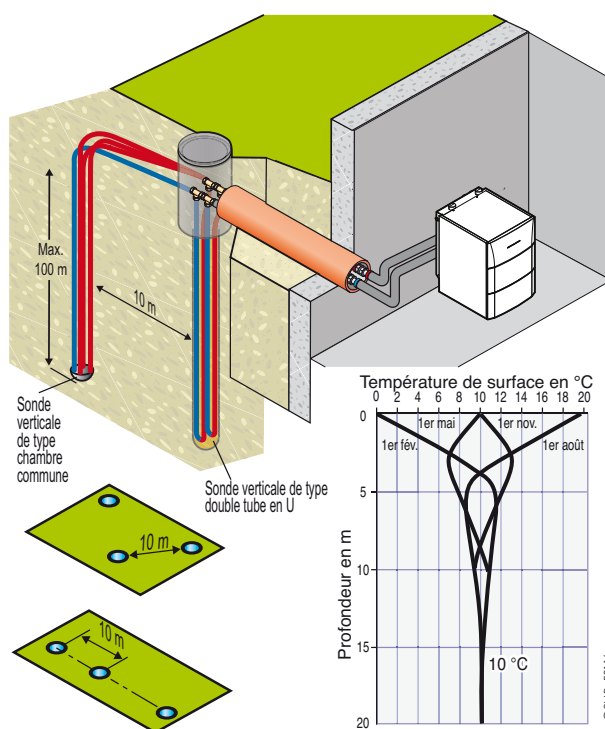
La mise en œuvre de ces sondes doit impérativement être réalisée par un professionnel du forage formé à ces techniques.

Précautions de mise en œuvre :

- installer les collecteurs dans un regard facilement accessible muni d'un bac de rétention
- vérifier que la pression statique en partie basse de la sonde se trouve dans les limites d'utilisation des tubes
- espacement minimal entre 2 forages : 10 m minimum et s'il y a plus de 4 capteurs, effectuer une pose en quinconce

Remarque : profondeur de forage

On constate qu'il n'y a plus d'influence des saisons sur la température du sol à partir de 10-15 m de profondeur : ceci permet le fonctionnement stable de la PAC toute l'année. Le schéma ci-contre donne la température du sol en fonction de la saison et de la profondeur.



GSHP_F016

Implantation des capteurs enterrés

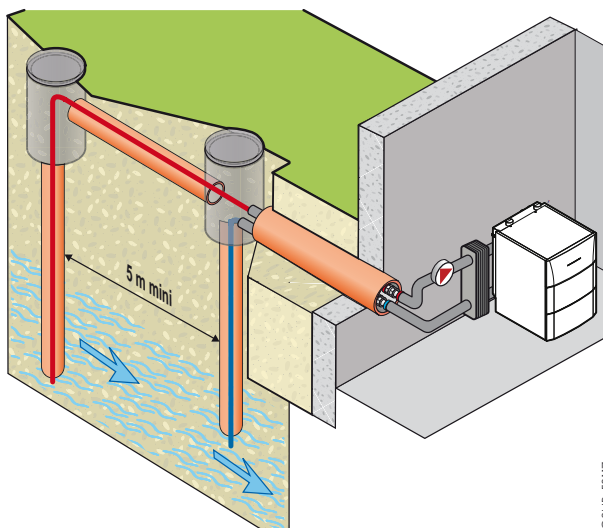
Attention : Avant de procéder à un quelconque forage, il convient de faire appel au BRGM (Bureau de Recherches Géologiques et Minières) régional qui possède la connaissance du sous-sol. Différentes réglementations locales sont également à respecter ; quoi qu'il en soit, tout forage de plus de 10 m est soumis à une déclaration auprès de la DRIRE (Direction Régionale de l'Industrie, de la Recherche et de l'Équipement).

Pompe primaire : Pour des profondeurs de puisage jusqu'à 10 m, on utilise le plus souvent des pompes de surface alors que pour des profondeurs plus importantes, les pompes sont généralement immergées.

Exigences de qualité d'eau de la nappe d'eau :

Afin de protéger l'échangeur primaire des GSHP, il est nécessaire de respecter les valeurs limites suivantes :

- Fer < 0,2 mg/l, Manganèse < 0,1 mg/l.



GSHP_F017

RENSEIGNEMENTS NÉCESSAIRES À L'INSTALLATION D'UNE PAC

RACCORDEMENT HYDRAULIQUE

Protection antigel

les capteurs enterrés horizontaux ou verticaux raccordés à une pompe à chaleur GSHP, doivent être glycolés. La teneur en glycol préconisée sera comprise entre 25 et 30 %.

Attention : Ne pas utiliser de produit à base de mono éthylène glycol (produit toxique).

Ballon tampon

Le ballon tampon est destiné à augmenter le volume d'eau dans l'installation de chauffage afin de limiter le fonctionnement en court cycle du compresseur. Plus le volume d'eau est important, plus le nombre de démarrages du compresseur sera réduit et plus sa durée de vie sera longue.

La mise en place d'un ballon tampon est donc recommandée, notamment pour les installations avec radiateurs et/ou ventilconvecteurs.

Concentration d'antigel en fonction de la temp. extérieure de base

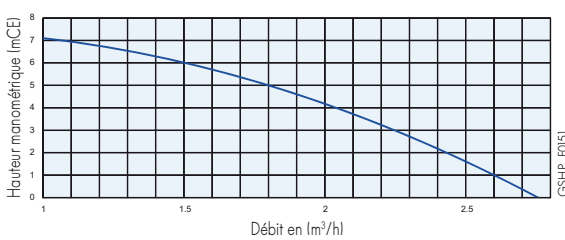
Concentration en antigel mono-propylène glycol (%)	Température ext. de base (°C)
20	- 5
30	- 10
40	- 15

Le volume préconisé est au minimum $\approx 10 \text{ l/kW}$; par exemple pour une PAC de 11 kW, il faut un volume d'eau dans l'installation d'au moins 110 l. Nous proposons en option un ballon tampon de 200 l - voir page 20.

COURBES CARACTÉRISTIQUES

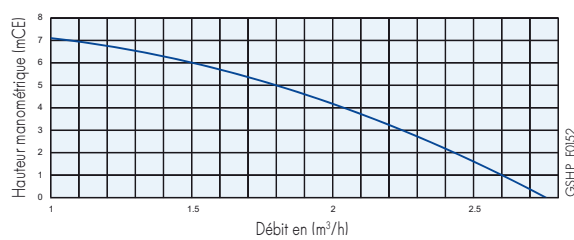
GSHP 5, 9, 12, 15

Caractéristique du circulateur côté chauffage



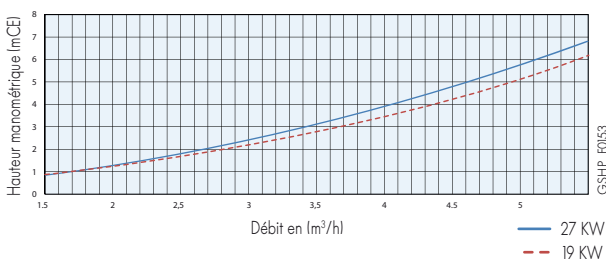
GSHP 5, 9

Caractéristique du circulateur côté captage



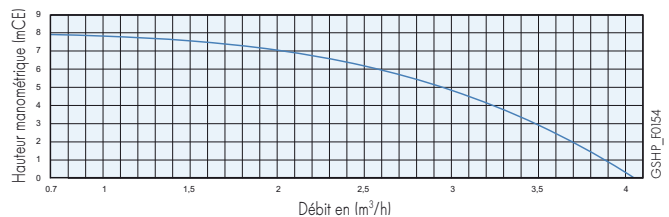
GSHP 19, 27

Pertes de charge côté circuit de chauffage



GSHP 12, 15

Caractéristique du circulateur côté captage (en option sur GSHP 19 TR)



RENSEIGNEMENTS NÉCESSAIRES À L'INSTALLATION D'UNE PAC

RACCORDEMENT ÉLECTRIQUE

L'installation électrique des PAC doit être réalisée selon les Règles de l'Art et conformément aux normes en vigueur, aux décrets et

aux textes en découlant et en particulier à la norme NF C 15 100.

Préconisation des sections de câbles et des disjoncteurs à mettre en œuvre

PAC	Type	...phasé	Alimentation PAC GSHP		Sondes
			SC	Courbe D* DJ	SC
GSHP	5 MR	Mono	3x2,5	16 A	2x0,75
	5 TR	Tri	5x1,5	10 A	2x0,75
	9 MR	Mono	3x6	32 A	2x0,75
	9 TR	Tri	5x1,5	10 A	2x0,75
	12 MR	Mono	3x6	32 A	2x0,75
	12 TR	Tri	5x2,5	16 A	2x0,75
	15 TR	Tri	5x2,5	16 A	2x0,75
	19 TR	Tri	5x6	32 A	2x0,75
27 TR	Tri	5x6	32 A	2x0,75	

Appoint électrique (option)		
Monophasé 6 kW	SC	3 x 6 mm ²
	DJ	32 A (courbe C)
Triphasé 9 kW	SC	5 x 2,5 mm ²
	DJ	16 A (courbe C)

SC = section des câbles en mm²

DJ = disjoncteur

* protection du moteur par DJ courbe D avec protection différentielle en tête

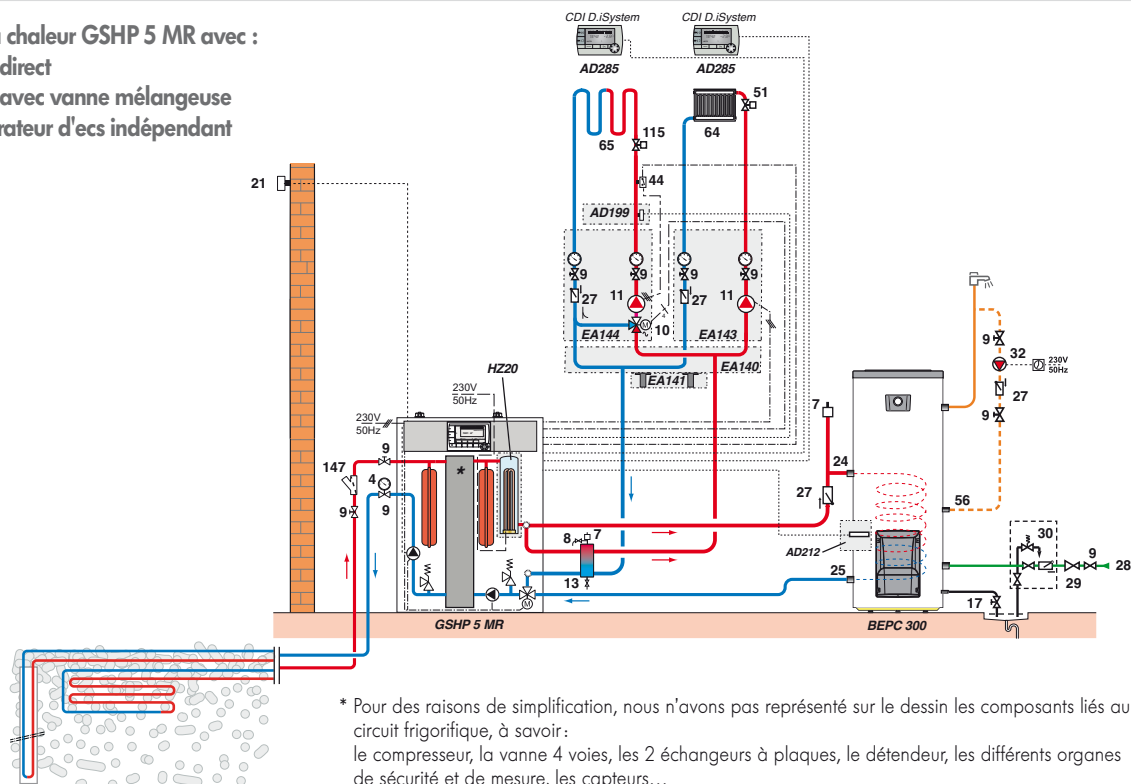
LÉGENDES DES SCHÉMAS HYDRAULIQUES DES PAGES 25 À 28

- 3 Soupape de sécurité 3 bar
- 4 Manomètre
- 7 Purgeur automatique
- 8 Purgeur manuel
- 9 Vanne de sectionnement
- 10 Vanne mélangeuse 3 voies
- 11 Pompe chauffage
- 13 Vanne de chasse
- 16 Vase d'expansion
- 17 Robinet de vidange
- 18 Remplissage du circuit chauffage
- 21 Sonde extérieure
- 23 Sonde de départ après vanne mélangeuse
- 24 Entrée primaire échangeur ecs
- 25 Sortie primaire échangeur ecs
- 26 Pompe de charge sanitaire
- 27 Clapet anti-retour
- 28 Entrée eau froide
- 29 Réducteur de pression (si pression d'alimentation > 80 % du tarage de la soupape de sécurité)
- 30 Groupe de sécurité sanitaire taré et plombé à 7 bar
- 32 Pompe de boudage ecs
- 44 Thermostat de sécurité 65 °C à réarmement manuel pour plancher chauffant
- 46 Vanne 3 voies directionnelle à 2 positions
- 50 Disconnecteur
- 51 Robinet thermostatique
- 52 Soupape différentielle
- 56 Retour boucle de circulation ecs
- 64 Circuit chauffage direct (radiateurs par exemple)
- 65 Circuit chauffage avec vanne mélangeuse (plancher chauffant par exemple)
- 88 Vase d'expansion circuit solaire
- 89 Réceptacle pour fluide caloporteur
- 90 Lyre antithermosiphon (= 10 x Ø tube)
- 109 Mitigeur thermostatique
- 114 Dispositif de remplissage et de vidange du circuit primaire solaire
- 115 Robinet thermostatique de distribution par zone
- 132 Station solaire complète avec régulation DIEMASOL
- 147 Filtre + vannes d'isolement
- 148 Pompe primaire captage

EXEMPLES D'INSTALLATIONS

Pompe à chaleur GSHP 5 MR avec :

- 1 circuit direct
- 1 circuit avec vanne mélangeuse
- 1 préparateur d'ecs indépendant



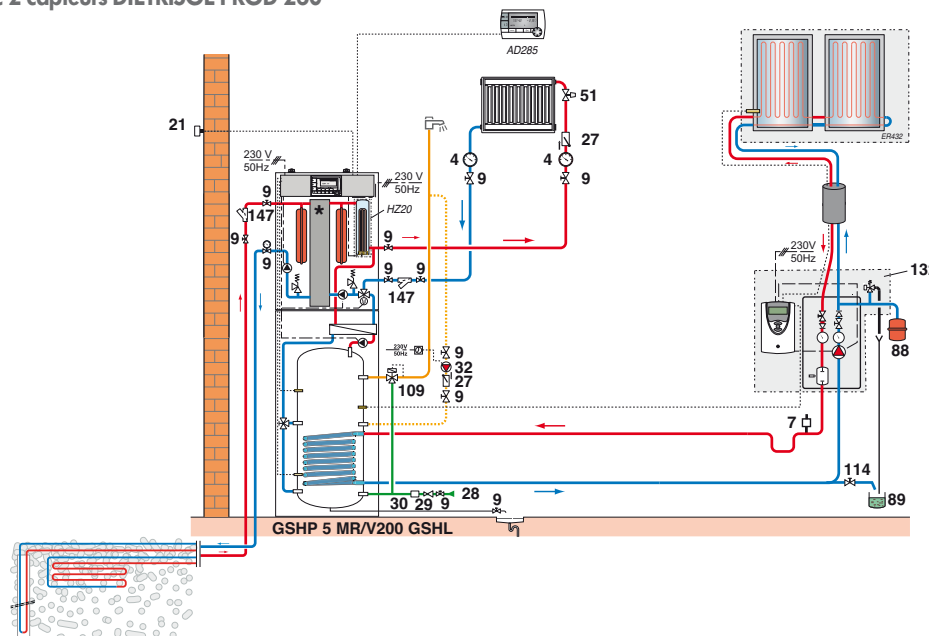
* Pour des raisons de simplification, nous n'avons pas représenté sur le dessin les composants liés au circuit frigorifique, à savoir : le compresseur, la vanne 4 voies, les 2 échangeurs à plaques, le détendeur, les différents organes de sécurité et de mesure, les capteurs...

EXEMPLES D'INSTALLATIONS

Pompe à chaleur GSHP 5 MR/V 200 GSHL (version avec ballon ecs solaire monté sous la PAC) avec :

1 circuit radiateur (avec une commande à distance interactive),

1 circuit solaire avec 2 capteurs DIETRISOL PROD 230



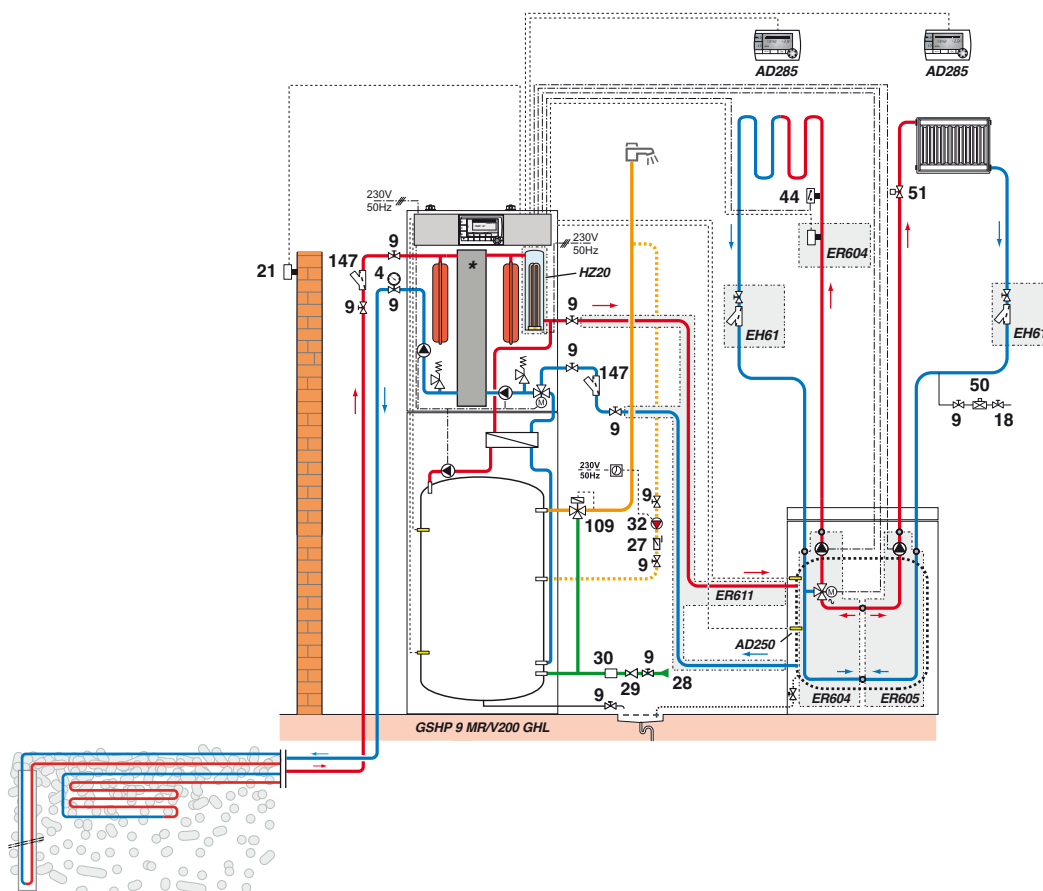
GSHP_F0120

Pompe à chaleur GSHP 9 MR/V 200 GH L (version avec ballon ecs monté sous la PAC) avec :

1 ballon tampon 200 GT,

1 circuit radiateur (avec une commande à distance interactive),

1 circuit avec vanne mélangeuse (avec une commande à distance interactive)



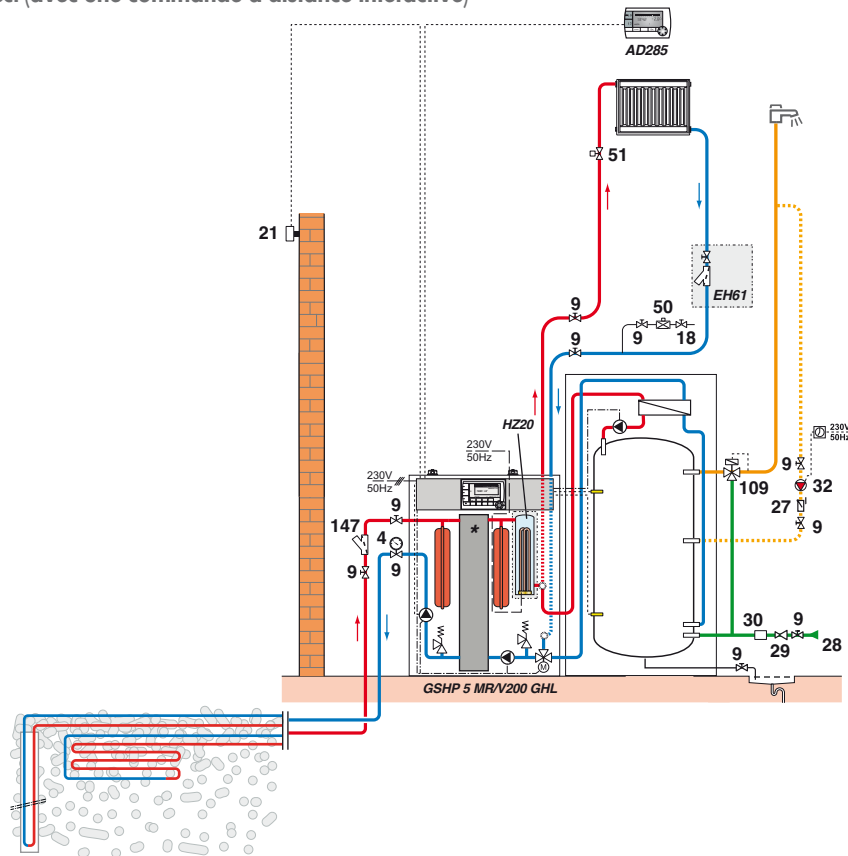
GSHP_F0155A

Légendes voir page 25

* Pour des raisons de simplification, nous n'avons pas représenté sur le dessin les composants liés au circuit frigorifique, à savoir : le compresseur, la vanne 4 voies, les 2 échangeurs à plaques, le détendeur, les différents organes de sécurité et de mesure, les capteurs...

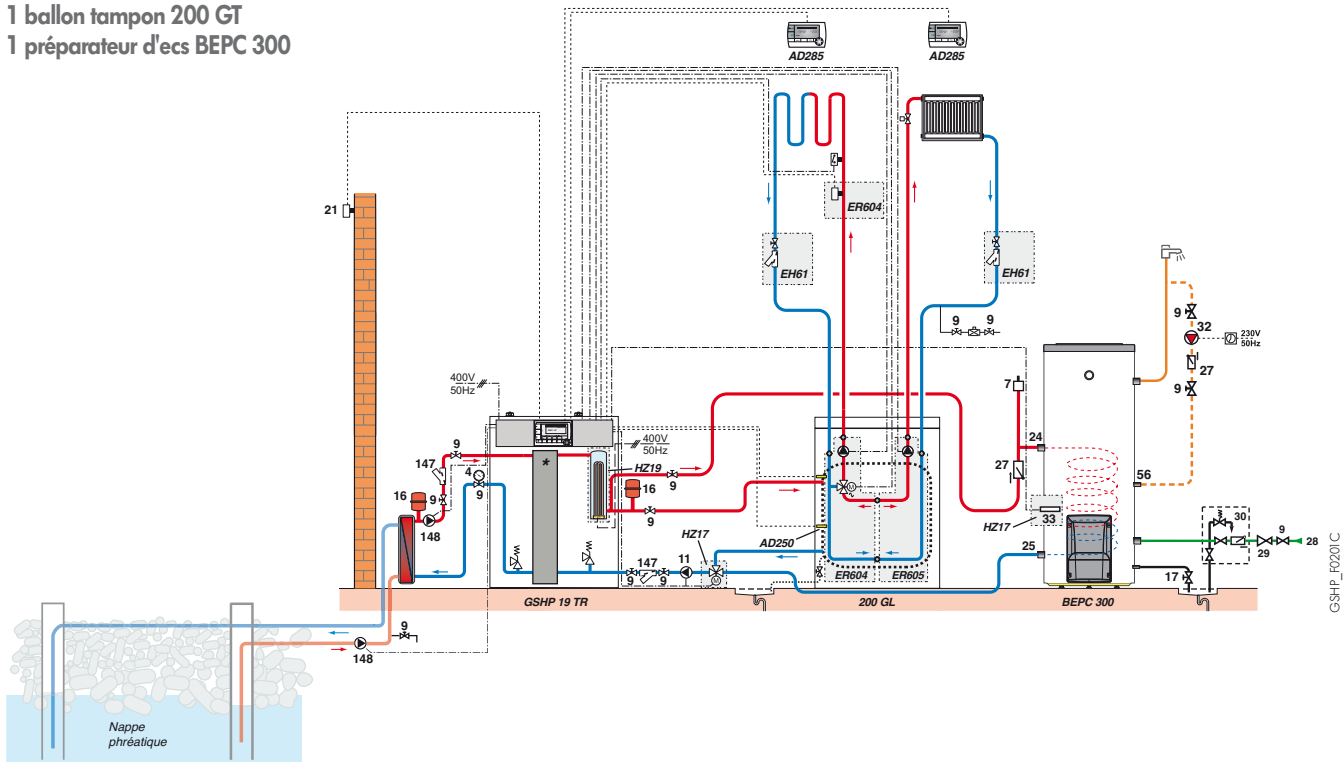
EXEMPLES D'INSTALLATIONS

Pompe à chaleur GSHP 5 MR/V 200 GHL (version avec ballon ecs juxtaposé à la PAC) avec :
 1 circuit radiateur en direct (avec une commande à distance interactive)



GSHP_F0202A

Pompe à chaleur GSHP 19 TR avec un échangeur de barrage pour un puisage sur nappe d'eau :
 1 circuit plancher chauffant en direct (avec une commande à distance interactive)
 1 circuit radiateur (avec une commande à distance interactive)
 1 ballon tampon 200 GT
 1 préparateur d'ecs BEPC 300



GSHP_F0201C

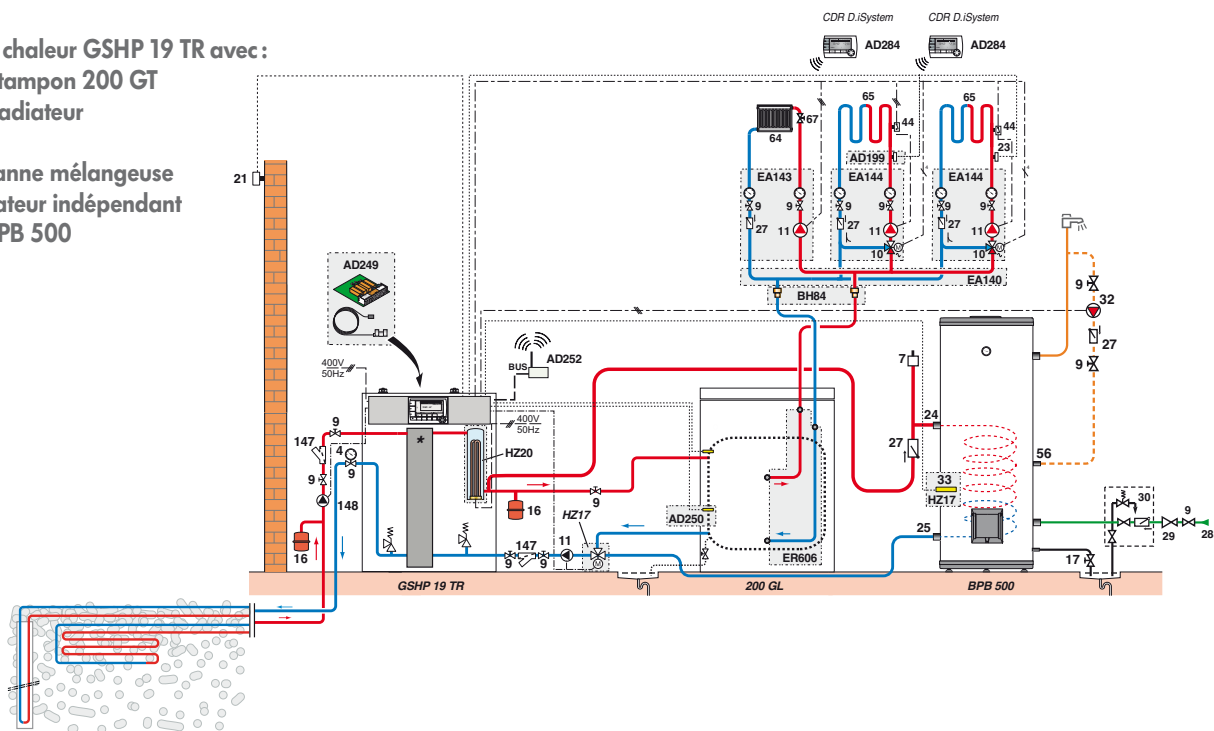
Légendes voir page 25

* Pour des raisons de simplification, nous n'avons pas représenté sur le dessin les composants liés au circuit frigorifique, à savoir :
 le compresseur, la vanne 4 voies, les 2 échangeurs à plaques, le détendeur, les différents organes de sécurité et de mesure, les capteurs...

EXEMPLES D'INSTALLATIONS

Pompe à chaleur GSHP 19 TR avec :

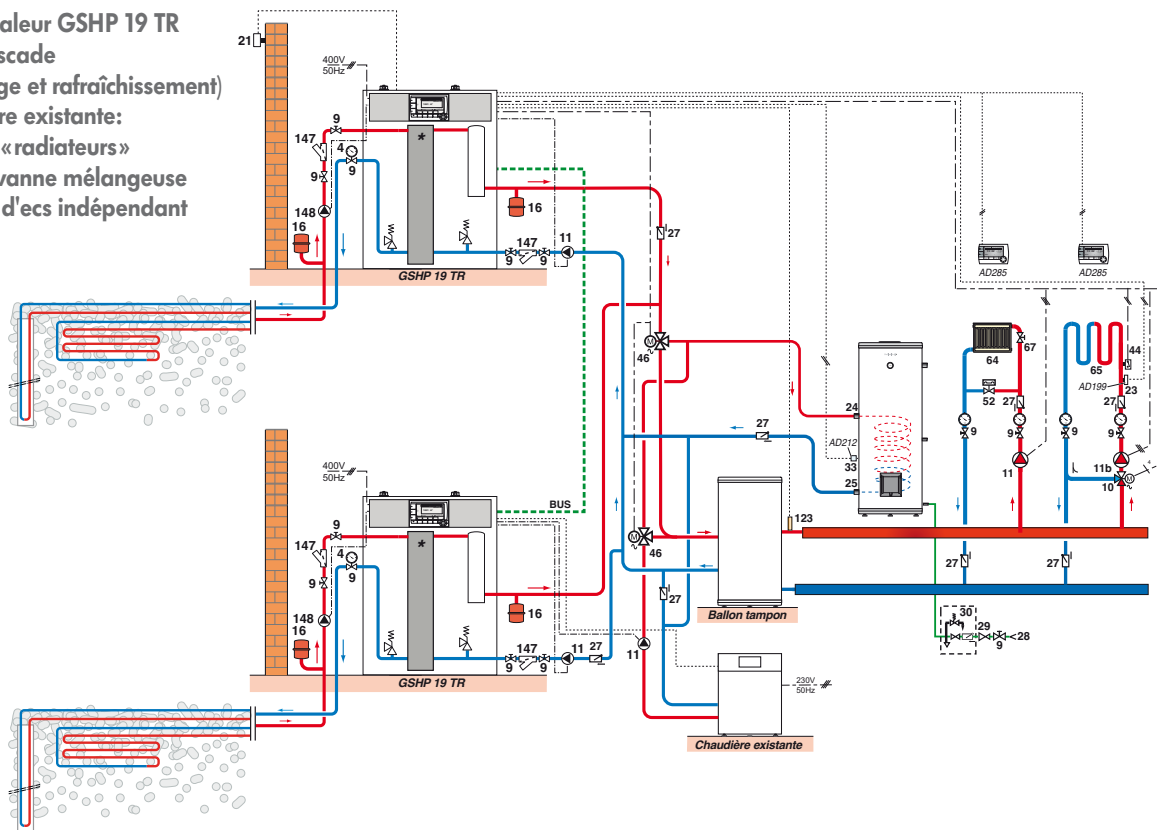
- 1 ballon tampon 200 GT
- 1 circuit radiateur
- 2 circuits avec vanne mélangeuse
- 1 préparateur indépendant d'ecs BPB 500



GSHP_F0200D

2 pompes à chaleur GSHP 19 TR montées en cascade (mode chauffage et rafraîchissement) et une chaudière existante :

- 1 circuit direct « radiateurs »
- 1 circuit avec vanne mélangeuse
- 1 préparateur d'ecs indépendant existant



GSHP_F0009A

Légendes voir page 25

* Pour des raisons de simplification, nous n'avons pas représenté sur le dessin les composants liés au circuit frigorifique, à savoir : le compresseur, la vanne 4 voies, les 2 échangeurs à plaques, le détendeur, les différents organes de sécurité et de mesure, les capteurs...

Recommandations importantes

Afin d'exploiter au mieux les performances des pompes à chaleur pour un confort optimal et de prolonger au maximum leur durée de vie, il est recommandé d'apporter un soin particulier à leur installation, mise en service et à leur entretien ; pour cela se conformer aux différentes notices jointes aux appareils. Par ailleurs, De Dietrich propose dans son catalogue la mise en service des pompes à chaleur et l'établissement d'un contrat de maintenance.

DE DIETRICH THERMIQUE

S.A.S. au capital social de 22 487 610 €

57, rue de la Gare - 67580 Mertzwiller

Tél. 03 88 80 27 00 - Fax 03 88 80 27 99

www.dedietrich-thermique.fr

De Dietrich

