

C230 EVO-C340-C640

CAZANE CU CONDENSARE PE GAZ DE PARDOSEALĂ
TEHNOLOGIA CONDENSĂRII PENTRU APLICAȚII COMERCIALE



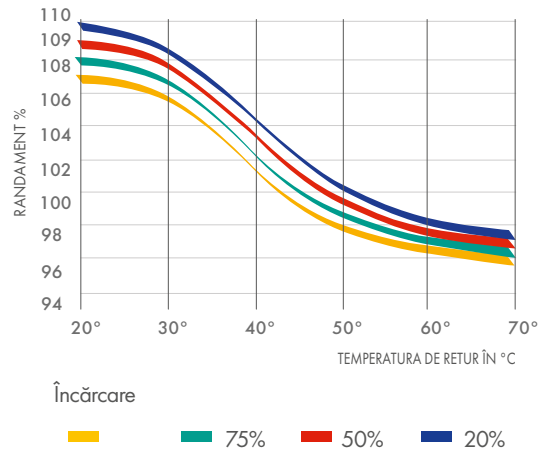


ECONOMIA DE ENERGIE ȘI PROTECȚIA MEDIULUI SUNT ACUM PRIORITĂȚILE NOASTRE PRINCIPALE

Fie că este vorba de locuințe colective, administrative, de birouri sau industriale, principiul condensării permite realizarea de economii substanțiale de energie **de până la 40%**.

De asemenea, oferă beneficii pentru mediu, cu reduceri semnificative ale emisiilor de NOx și CO2.

SIMPLE ECONOMICE



SUSTENABILE, DURABILE ȘI UȘOR DE ÎNTREȚINUT.

- **Extrem de durabile** datorită schimbătorului de căldură din aliaj de **aluminiu - siliciu**, care oferă o rezistență ridicată la coroziune și șocuri termice.
- **Ușor de întreținut**: un schimbător de căldură cu auto-curățare prin scurgerea condensului, acces rapid la toate componentele prin trape și panouri detașabile.
- **Reducerea emisiilor poluante** datorită arzătoarelor cu **pre-amestec**.
- **Suprafața mare de ardere și plaja de modulare foarte ridicată** reduc la minimum pornirile și opririle, care cauzează emisii poluante.

ULTRA-ADAPTABILE



SUNT COMPATIBILE CU O GAMĂ LARGĂ DE CONFIGURAȚII ȘI POT FI ADAPTATE LA ORICE CERINȚE DE INSTALARE, GRAȚIE SPECIFICAȚIILOR TEHNICE

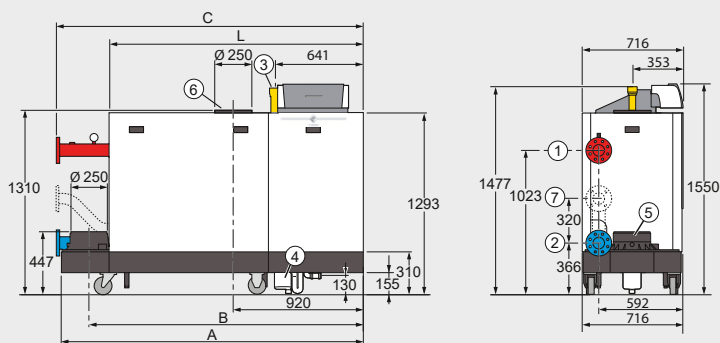
- O gamă largă de puteri de la 18 la 1.303 kW sau mai mare pentru instalarea în cascadă.
- O plajă amplă de modulare permite reglarea fină a producției de căldură pentru a îndeplini cererea din instalație.
- Aceste unități extrem de compacte pot fi instalate atât în clădirile noi, cât și în cele vechi, unde accesul la camerele tehnice poate fi o problemă.
- Sunt extrem de silențioase și conforme cu standardele acustice aplicabile, în special în clădirile rezidențiale,
- Fără restricții de temperatură pe retur, acestea permit instalarea hidraulică simplă și exploatarea maximă a condensului,
- Sistemul de combustie oferă mai multe opțiuni de racordare, la kituri de evacuare forțată (conforme reglementărilor) sau la coșuri de fum cu diametru redus.

RAPID ȘI UȘOR DE CONFIGURAT



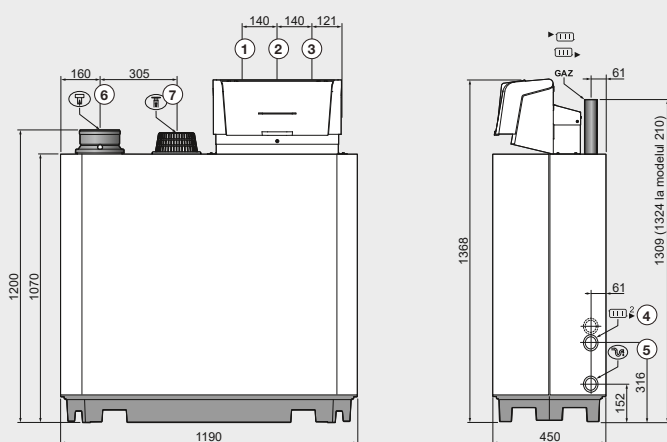
ACESTE CAZANE NOI CU CONDENSARE SUNT UȘOR DE MANEVRAȚ, INSTALAT ȘI PORNIT DATORITĂ ECHIPĂRII INOVATIVE:

- **Extrem de ușoare** pentru capacitatea lor de încălzire și ușor de manevrat (sunt necesare doar 2 persoane).
- **Prevăzute cu mânere ergonomice și roți**, modelele C340 și C640 dispun de un sistem inteligent de coborâre de pe palet: partea superioară a ambalajului servește ca rampă de coborâre atunci când cazanul este despachetat.
- **Livate complet asamblate** (corp, mantale, panou de comandă etc.), acestea permit instalarea și racordarea rapidă.
- **Sistemele lor de control sunt echipate** cu conectori cu coduri de culoare pentru o conexiune electrică extrem de simplă și intuitivă.
- **Livate presetate și testate** în fabrică, acestea sunt rapid și ușor de pornit.
- **Componentele cazanelor pot fi ușor demontate și remontate** pentru a facilita instalarea în camere tehnice cu acces restricționat de dimensiuni.



- 1 Tur încălzire, flanșă DN 80 (DIN 2576)
- 2 Retur încălzire, flanșă DN 80 (DIN 2576)
- 3 Intrare gaz G20 (exploatat)
- 4 Evacuare condens, sifon furnizat, pentru țevi din PVC Ø 32mm
- 5 Evacuare gaze arse Ø 250mm
- 6 Admisie aer combustibil Ø 250mm, admisie de aer colector Ø 350mm (opțional)
- 7 Al doilea racord de retur, flanșă DN 65 (DIN 2576) (opțional)

C340	280	350	430	500	570	650
A (mm)	1833	1833	1833	2142	2142	2142
B (mm)	1635	1635	1635	1944	1944	1944
C (mm)	1862	1862	1862	2172	2172	2172
L (mm)	1490	1490	1490	1800	1800	1800

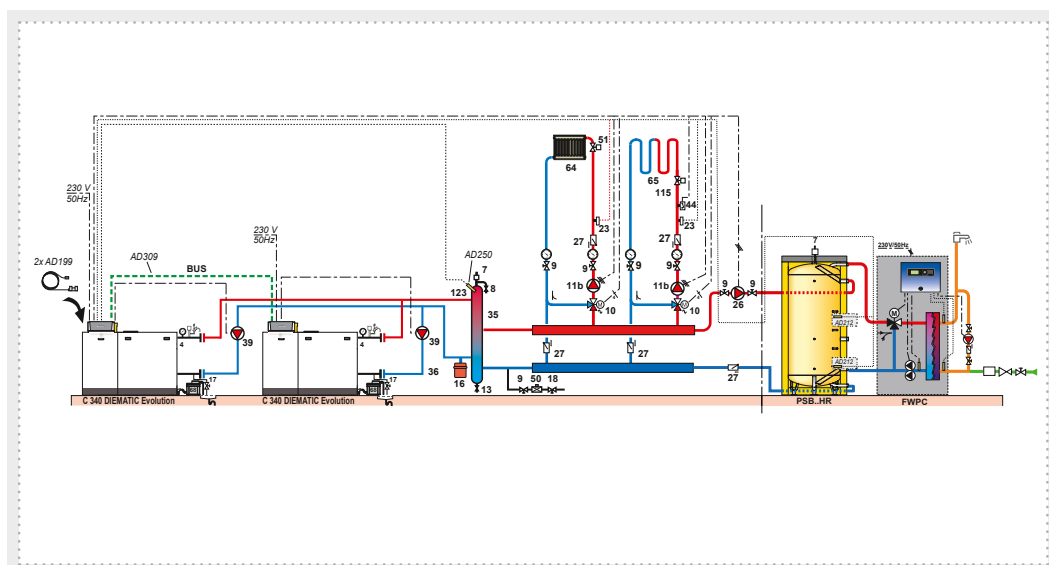


- 1 Tur
- 2 Retur
- 3 Intrare gaz R 1 1/4"
- 4 Robinet de umplere și golire/Racord pentru al doilea retur R 1 1/4"
- 5 Evacuare condens, sifon prevăzut pentru țevă din PVC Ø 32 mm ext.
- 6 Evacuare gaze arse Ø 150 mm
- 7 Admisie aer

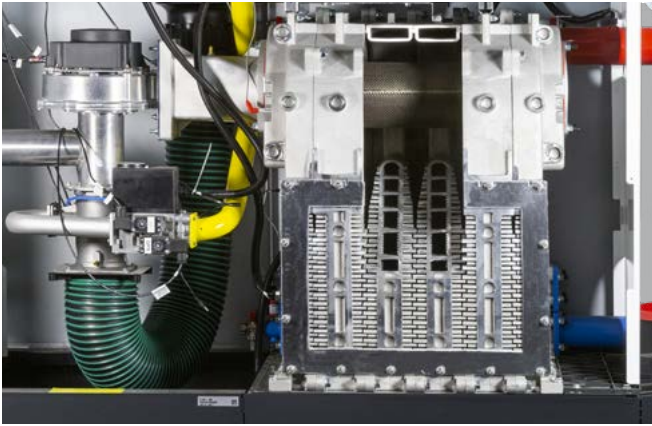
PENTRU O CONDENSARE OPTIMĂ



- + **siguranță**: regulatorul de cascadă permite funcționarea alternativă și asigurarea debitului, chiar dacă una dintre pompe se defectează,
- + **performanță**: datorită diferenței de temperatură tur/retur de până la 40K, modelele C340/C640 oferă un nivel ridicat de performanță chiar și la producția de ACM,
- + **economie**: cazanele răspund rapid și precis la cererea de apă caldă garantând economii semnificative de gaz.

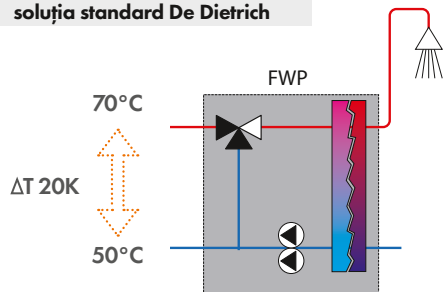


CAZANE DE ÎNALTĂ PERFORMANȚĂ



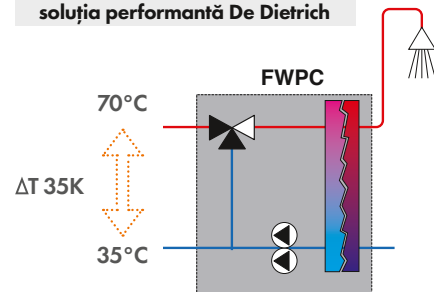
- Un nou design al schimbătorului de căldură pentru a putea obține un ΔT de 40K.
- Capacitate îmbunătățită de auto-curățare a schimbătorului pe partea de gaze arse.
- Cu 5% mai eficient datorită compatibilității cu soluțiile ACM de foarte înaltă performanță (tip FWPC)
- Răspuns prompt la solicitări datorită transferului rapid de căldură
- Schimbător de căldură izolat pentru mai multă eficiență

Preparare ACM soluția standard De Dietrich



Retur ACM $T^\circ < 50^\circ \text{C}$
Condensare pe tot parcursul anului
Eficiență 103%
5% CREȘTERE

Preparare ACM soluția performantă De Dietrich



Retur ACM $T^\circ < 40^\circ \text{C}$
Condensare pe tot parcursul anului
Eficiență 106%
8% CREȘTERE

NOUA PLATFORMĂ DE CONTROL DIEMATIC EVOLUTION



**DIEMATIC
EVOLUTION**

SIMPLĂ ȘI INTUITIVĂ

- Panou de comandă digital instalat din fabrică.
- Navigare intuitivă: noi comenzi ergonomice.
- Lizibilitate optimă: ecran color mare, de înaltă rezoluție, cu text clar.
- Interfață utilizator în limba română cu selector rotativ.

FUNCȚII AVANSATE

- Analiza situației, simplă, clară pentru utilizarea de zi cu zi.
- Acces rezervat instalatorilor.
- Sistem integrat de depanare.
- Managementul încălzirii pe mai multe zone în dotarea standard, pentru un plus de confort.
- Standard, controlul a 2 circuite directe sau mixte (+1 opțional) și 1 circuit ACM.
- Control în cascadă a până la 8 x C340 sau 4 x C640.
- Control semnal 0-10 V și 3 semnale de intrare.
- Interfață Bluetooth integrată pentru conectarea instrumentului de service De Dietrich.
- Posibilitate de control de la distanță prin intermediul unei interfețe opționale de comunicare prin protocol ModBus (RTU RS485), ce permite integrarea cazanelor în Sisteme de Management Integrat al Clădirilor (BMS).



CAZANE RENUMITE PENTRU PERFORMANȚELE LOR



Ultra-compacte și ușoare

Pentru o instalare ușoară:
0,54 m² amprentă la sol pentru 217 kW
și până la 1,53 m² pentru 651 kW
188 kg pentru 217 kW și până la 568 kg pentru 651 kW
.....

Excelente performanțe de mediu

Emisii de NOx sub 60 mg/kWh
Nivelul de zgomot sub 60 dB(A) pentru 573 kW
.....

Plajă mare de modulare

Modulare de la 15% la 100% (la C640) pentru
adaptarea cât mai precisă a producției de căldură, la
cererea din instalație.

CONDENSAREA ESTE TEHNOLOGIA CEA MAI AVANSATĂ ÎN DOMENIUL CAZANELOR

ALUMINIU-SILICIU: COMPOZIȚIA PERFECTĂ PENTRU FUNCȚIONAREA OPTIMĂ A SCHIMBĂTORULUI

- **Rezistență chimică deosebită:** aliajul aluminiu-siliciu este rezistent la condensul acid din gazele de ardere.
- **Rezistență ridicată la coroziune** datorită auto-pasivizării suprafeței.
- **Aluminiul este un conductor termic foarte bun** (de 5 ori mai mare decât oțelul).
- **Temperatură de retur fără restricții:** schimb optim de căldură.
- **Răspuns rapid al schimbătorului** datorită volumului redus de apă.
- **Material ecologic:** infinit reciclabil.

SOLUȚII OPTIME DE SISTEME PENTRU ECONOMII MAXIME DE ENERGIE

O GAMĂ DE ECHIPAMENTE DE ÎNCĂLZIRE DEZVOLTATE DE DE DIETRICH PENTRU A VĂ ASIGURA O FUNCȚIONARE ÎN SIGURANȚĂ PE O PERIOADĂ LUNGĂ, CU CAPACITĂȚI DE ÎNCĂLZIRE DE PÂNĂ LA 1.300 KW

KITURI DE IZOLARE HIDRAULICĂ

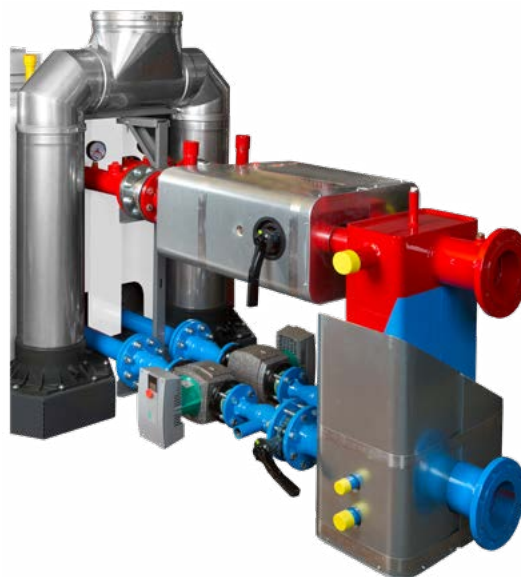
Numai cazanul

Funcționare fără debit minim



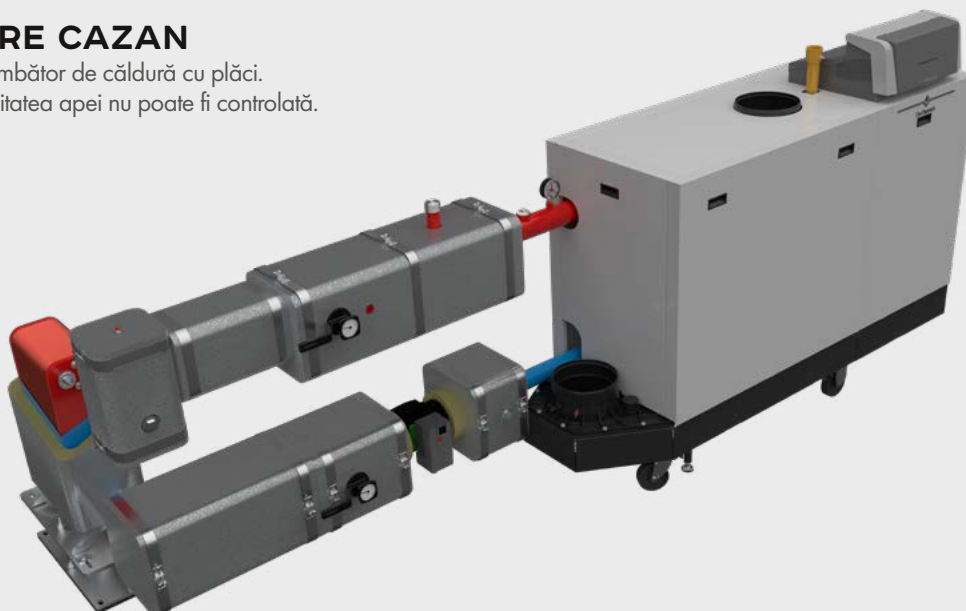
Cazan + separator hidraulic

Pentru o echilibrare mai ușoară a instalației



ÎNLOCUIRE CAZAN

Cazan + kit schimbător de căldură cu plăci.
Atunci când calitatea apei nu poate fi controlată.



C230 EVO-C340-C640

MODELE C230 EVO (modulare de la 18% la 100%)

Modele		85	130	170	210
Putere nominală maximă la 50/30°C (Pn)	KW	93	129	179	217
Eficiența în % la PCI	{ 100% Pn la temp. medie 70°C 100% Pn la temp. retur 30°C 30% Pn la temp. de retur 30°C	97,4	97,5	97,5	97,6
la sarcină % Pn		104,3	104,7	105,2	105,7
și temp. °C.		107,9	108,1	108,3	108,4
Temperatura maximă a gazelor arse la 40/30°C	°C	43	43	43	43
Presiunea gazelor arse disponibilă la ieșirea din cazan	Pa	130	130	130	130
Amprenta la sol a cazanului	m ²	0,54	0,54	0,54	0,54
Greutate netă (cazan fără apă)	kg	115	135	165	188

MODELE C340 (modulare de la 20% la 100%)

Modele		280	350	430	500	570	650
Putere nominală maximă la 50/30°C (Pn)	KW	279	350	425	497	574	652
Eficiența în % la PCI	{ 100% Pn la temp. medie 70°C 100% Pn la temp. retur 30°C 30% Pn la temp. de retur 30°C	98	98,1	98,2	98,3	98,4	98,5
la sarcină % Pn		104,8	105,2	105,6	106	106,4	106,8
și temp. °C.		109,2	109	108,8	108,6	108,3	108,1
Temperatura maximă a gazelor arse la 40/30°C	°C	60	61	64	63	66	65
Presiunea gazelor arse disponibilă la ieșirea din cazan	Pa	130	120	130	150	150	150
Amprenta la sol a cazanului	m ²	1,31	1,31	1,31	1,53	1,53	1,53
Greutate netă (cazan fără apă)	kg	366	400	435	497	533	570

MODELE C640 (modulare de la 15% la 100%)

Modele		560	700	860	1000	1140	1300
Putere nominală maximă la 50/30°C (Pn)	KW	558	701	849	994	1147	1303
Eficiența în % la PCI	{ 100% Pn la temp. medie 70°C 100% Pn la temp. retur 30°C 30% Pn la temp. de retur 30°C	98	98,1	98,2	98,3	98,4	98,5
la sarcină % Pn		104,8	105,2	105,6	106	106,4	106,8
și temp. °C.		109,2	109	108,8	108,6	108,3	108,1
Temperatura maximă a gazelor arse la 40/30°C	°C	60	61	64	63	66	65
Presiunea gazelor arse disponibilă la ieșirea din cazan	Pa	130	120	130	150	150	150
Amprenta la sol a cazanului	m ²	2,68	2,68	2,68	3,13	3,13	3,13
Greutate netă (cazan fără apă)	kg	711	775	841	961	1029	1099

DE DIETRICH VĂ OFERĂ
SOLUȚII COMPLETE PENTRU
PROIECTUL DUMNEAVOASTRĂ.

AFLAȚI MAI MULTE DESPRE PRODUSELE NOASTRE
DE PE CANALUL NOSTRU DE YOUTUBE
scanând codul QR alăturat



O MARCĂ FRANCEZĂ DE PRESTIGIU DE PESTE 339 ANI

De peste 3 secole, De Dietrich își bazează succesul pe exigența sa pentru calitate, fiabilitate și durabilitate. Ca un precursor în domeniul tehnologiilor de încălzire, De Dietrich a urmărit un dublu obiectiv: protejarea planetei și oferirea unui confort optim. Beneficiind de o inovație de vârf, sistemele multi-energie De Dietrich aduc o contribuție semnificativă la reducerea consumului echipamentului dumneavoastră și implicit la reducerea emisiilor de CO₂. Alegând De Dietrich investiți într-o soluție de încălzire cu calitate optimă și longevitate ridicată.

DE DIETRICH este o marcă a BDR Thermea Group BV, cu sediul în Apeldoorn, Olanda - www.bdrthermea.com. Pentru mai multe informații despre produsele DE DIETRICH, vă rugăm să contactați filiala din România a Grupului

BDR THERMEA ROMANIA SRL

Bd. Dimitrie Pompeiu nr.5-7, Metrooffice A2 Parter, 13a, Sector 2, 020335 București
Tel: (+40) 374 424 800 – Fax: (+40) 374 090 500
E: office@bdrthermea.ro
Web: www.dedietrich-incalzire.ro