

GT 330-GT 430-GT 530

CHAUDIÈRES FIOUL / GAZ AU SOL EN FONTE

- GT 330 : chaudière de 55 à 280 kW
- GT 430 : chaudière de 250 à 700 kW
- GT 530 : chaudière de 348 à 1450 kW



GT 330 DIEMATIC-m3



GT 430 B3



GT 530



Chauffage seul
(production d'ecs par
préparateur indépendant)



Basse température
(sauf GT 530)



Fioul ou gaz naturels



Voir tableau des
caractéristiques de la
chaudière concernée



Les chaudières GT 330, GT 430 et GT 530 sont des chaudières pressurisées, en fonte à haut rendement de combustion, à équiper d'un brûleur fioul ou gaz.

Elles sont toutes proposées avec différents tableaux de commande permettant la commande de brûleurs 2 allures voire modulants :

- tableau standard : pour les installations sans régulation ou avec armoire de commande en chaufferie
- tableau B3 : régulation de l'eau de chauffage par thermostat électronique ; priorité ecs intégrée
- tableau DIEMATIC-m3 : gestion du chauffage par régulation électronique permettant, en fonction des options raccordées, la commande jusqu'à 3 circuits + 1 circuit ecs. Associé à une chaudière avec tableau de commande spécifique K3, il peut piloter des installations en cascade de 2 à 10 chaudières.

CONDITIONS D'UTILISATION

Pression maxi de service : 6 bar

Température maxi de service : 90 °C

Thermostat réglable : - GT 330 : de 30 à 85 °C

- GT 430/530 : de 40 à 85 °C

Thermostat de sécurité : 110 °C

GAMME GT 330 DE 55 À 280 kW : présentation et caractéristiques


LES POINTS FORTS

Les **GT 330** sont des chaudières fonte, basse température, de puissance utile de 55 à 280 kW avec un rendement de combustion élevé (jusqu'à 93 %) de classification ★★CE, à foyer pressurisé à équiper d'un brûleur fioul ou gaz :

- Corps de chauffe en fonte eutectique de très grande résistance à la corrosion pour fonctionnement en basse température modulée jusqu'à 30 °C
- Conception du corps à 3 parcours de fumées offrant des caractéristiques acoustiques favorables, avec foyer largement dimensionné pour permettre une parfaite adaptation de tout

- type de brûleur, carreaux de fumées à ailettes comportant des accélérateurs de convection pour une optimisation des échanges de chaleur, et livrable en éléments séparés pour s'adapter aux chaufferies d'accès difficile
- Portes brûleur et de ramonage montées sur charnières réversibles
- Isolation renforcée, en laine de verre épaisseur 100 mm
- Proposées avec différents tableaux de commande, permettant tous la commande de brûleurs 2 allures voire modulant : voir pages 8 à 12

LES MODÈLES PROPOSÉS

Chaudière	Puissance kW	Tableau de commande			
		standard (voir p 9)	B3 (voir p 9)	DIEMATIC-m3 (voir p 10)	K3 (1) (voir p 10)
 <p>GT 330 : pour chauffage seul, production d'ecs par préparateur indépendant</p>	55-90	GT 334	GT 334 B3	GT 334 DIEMATIC-m3	GT 334 K3
	90-115	GT 335	GT 335 B3	GT 335 DIEMATIC-m3	GT 335 K3
	115-150	GT 336	GT 336 B3	GT 336 DIEMATIC-m3	GT 336 K3
	150-185	GT 337	GT 337 B3	GT 337 DIEMATIC-m3	GT 337 K3
	185-230	GT 338	GT 338 B3	GT 338 DIEMATIC-m3	GT 338 K3
	230-280	GT 339	GT 339 B3	GT 339 DIEMATIC-m3	GT 339 K3

(1) Les GT 330 K3 fonctionnent uniquement en association avec une GT 330 DIEMATIC-m3 dans le cadre d'installation en cascade

LES CARACTÉRISTIQUES TECHNIQUES ET PERFORMANCES SELON RT 2005

Type générateur : chauffage seul
Type chaudière : basse température
Energie utilisée : fioul/gaz

Brûleur : sans
Réf. "Certificat CE" : CE 1312BR4617
Evacuation combustion : cheminée

Température mini retour : aucune
Température mini départ : 30 °C

Modèle	GT	334	335	336	337	338	339
Puissance nominale (Pn)	kW	90	115	150	185	230	280
Rendement en % PCI à charge ...% Pn et temp. moyenne ...°C	%	91,0	91,6	91,7	91,5	91,7	92,0
100 % Pn à 70 °C							
30 % Pn à 50 °C							
30 % Pn à 40 °C							
Débit nominal d'eau à Pn, Δt = 20 K	m ³ /h	3,873	4,498	6,454	7,960	9,897	12,048
Perte à l'arrêt à Δt = 30 K	W	191	209	224	231	241	245
% perte par les parois	%	64	68	73	78	83	88
Puissance électrique aux. (hors circulateur) à Pn chaudière	W	0	0	0	0	0	0
- tableau standard							
- tableau B3, K3 et DIEMATIC-m3							
Plage de puissance utile	kW	55-90	90-115	115-150	150-185	185-230	230-280
Contenance en eau	litres	96	116	136	156	176	196
Perte de charge côté eau Δt : 15 K (l)	mbar	4,6	7,4	14,2	19,5	30,1	40,6
Chambre de combustion	Ø inscrit	mm	377	377	377	377	377
	longueur	mm	571	731	891	1051	1211
	Volume	m ³	0,096	0,122	0,148	0,174	0,200
Volume du circuit des fumées (foyer + carreaux)	m ³	0,163	0,206	0,249	0,292	0,335	0,378
Débit massique des fumées (l)	fioul	kg/h	149	191	248	306	381
	gaz naturel	kg/h	160	206	270	331	411
Température des fumées (l)	°C	195	190	195	195	185	185
Pression au foyer pour dépression à la buse = 0 (l)	mbar	0,2	0,4	0,7	1,2	1,8	2,2
Nombre d'éléments		4	5	6	7	8	9
Poids à vide (avec tableau DIEMATIC-m3)	kg	612	736	846,0	981,0	1103	1230

(l) A l'allure nominale (puissance haute de la chaudière), fonctionnement au fioul domestique : CO₂ = 13 %, fonctionnement aux gaz naturels : CO₂ = 9,0 %, dépression à la buse = 0

1 mbar équivaut en pratique à 10 mm de colonne d'eau ou à 100 Pascal. 1 K = 1 °C

Nota : Le Groupement des Fabricants de matériel de Chauffage Central (GFCC) intègre dans sa base de données centralisée sur le site "www.rt2000-chauffage.org" les caractéristiques RT 2005 des chaudières. Nos données peuvent y être consultées et importées sous forme de fichier Excel. Elles y sont réactualisées régulièrement et ont de ce fait valeur de référence

DESCRIPTIF

Tableau de commande conçu pour un accès facile au câblage (voir description des différentes exécutions en pages 9 et 10)

Orifices dans les éléments avant et arrière pouvant servir pour le lavage du corps de chauffe assemblé

Doigt de gant pour logement des différentes sondes

Porte de ramonage montée sur charnières réversibles permettant l'ouverture à droite ou à gauche

Isolation de la porte de ramonage en fibre céramique épaisseur 50 mm

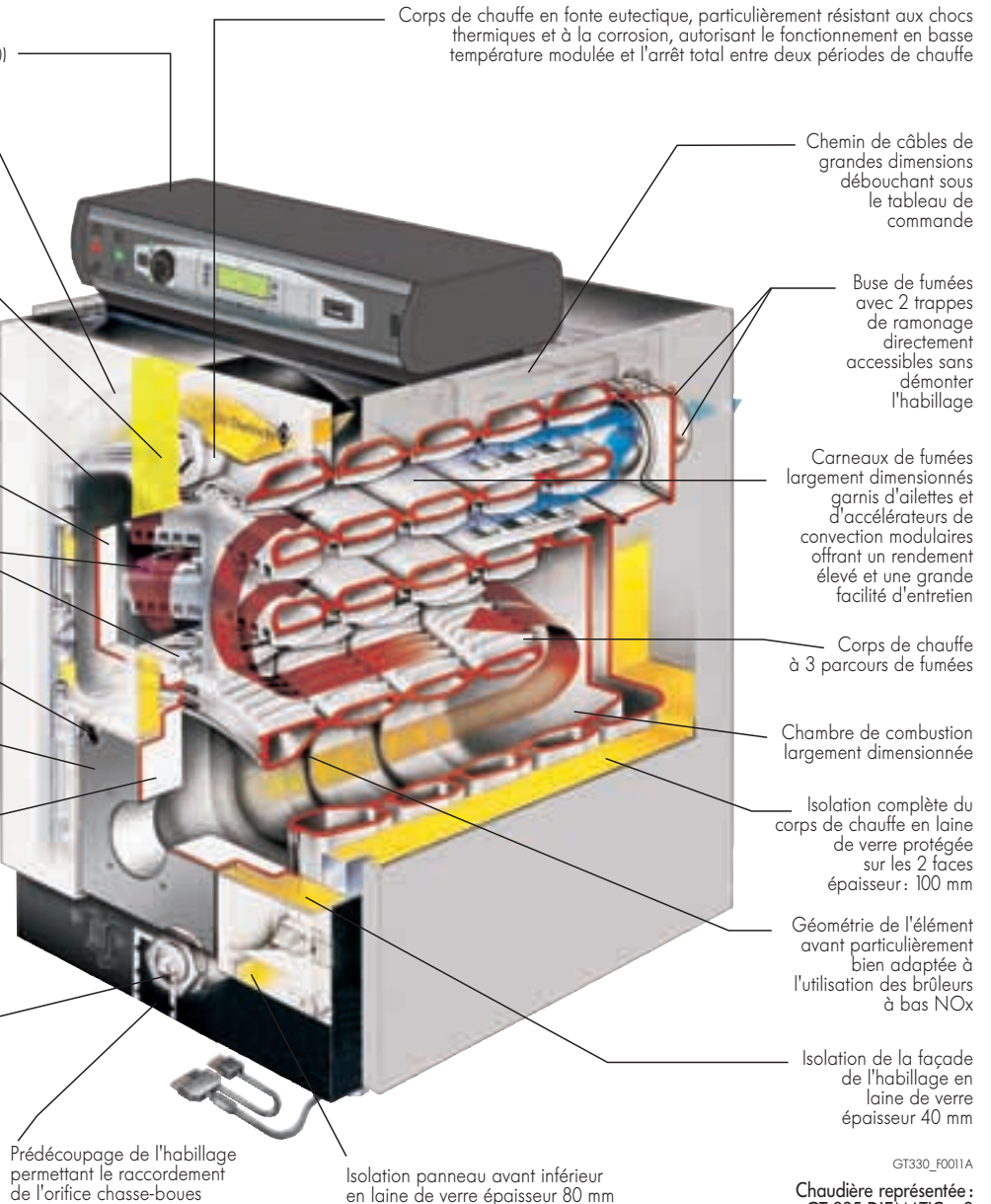
6 accélérateurs de convection modulaires équipant les 6 carnaux

Voyant de flamme

Porte brûleur montée sur charnières réversibles permettant l'ouverture à droite ou à gauche

Isolation en fibres de céramique de la porte brûleur épaisseur de 80 à 120 mm

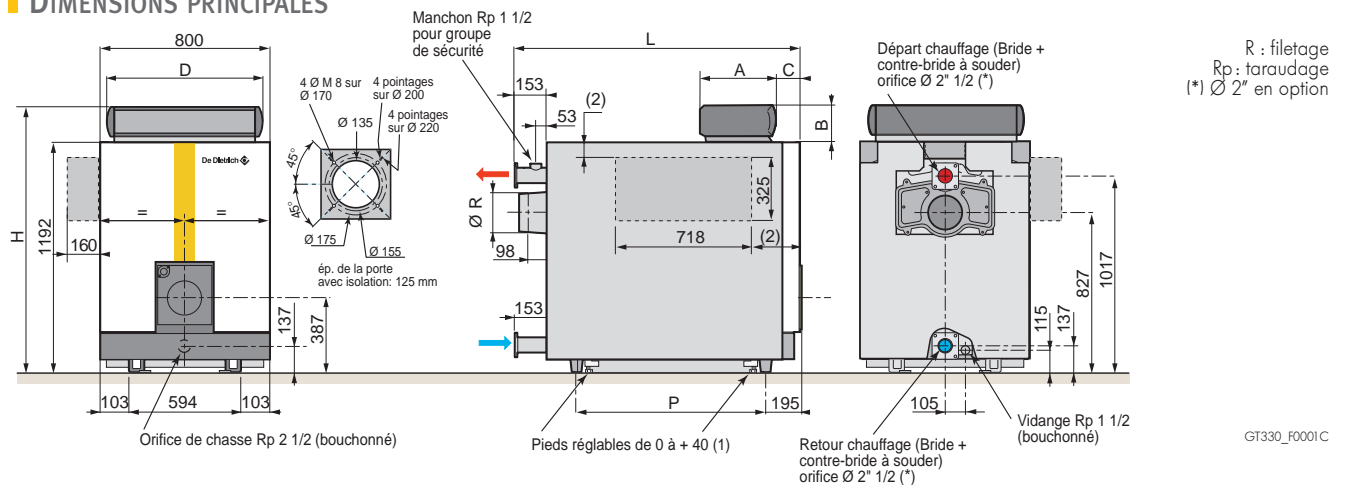
Orifice chasse-boues bouchonné



GT330_F001A

Chaudière représentée: GT 335 DIEMATIC-m3

DIMENSIONS PRINCIPALES



GT330_F0001C

(1) En cas d'utilisation des "pieds réglables" l'ensemble de la chaudière est relevé de 0 à 40 mm.

(2) Tableau de commande latéral (à préciser à la cde), sa position sur l'un des panneaux latéraux est à l'appréciation de l'installateur.

GT	334	335	336	337	338	339
L	991	1151	1311	1471	1631	1791
P	490	650	810	970	1130	1290
Ø R	180	180	180	200	200	200

Tableau	A	B	C	D	H
Standard	130	105	165	738	1297
B3, K3 et DIEMATIC-m3	355	190	150	755	1387


GAMME GT 430 DE 250 À 700 kW : présentation et caractéristiques

LES POINTS FORTS

- Les **GT 430** sont des chaudières fonte, basse température, de puissance utile de 250 à 700 kW avec un rendement de combustion élevé (jusqu'à 93 %) de classification ★★CE, à foyer pressurisé à équiper d'un brûleur fioul ou gaz :
 - Corps de chauffe en fonte eutectique de très grande résistance à la corrosion pour fonctionnement en basse température modulée jusqu'à 40 °C
 - Conception du corps à 3 parcours de fumées avec chambre de combustion largement dimensionnée et carnaux de fumées horizontaux à ailettes optimisant l'échange de chaleur
 - Portes brûleur et de ramonage montées sur charnières (réversible pour porte brûleur)

- Isolation renforcée, en laine de verre épaisseur 100 mm et double isolation en façade
- Contrôleur de débit pré-réglé livré
- Chemin de câble interne à la chaudière
- Proposées avec différents tableaux de commande, permettant tous la commande de brûleurs 2 allures voire modulant : voir pages 8 à 12
- Adaptées aux chaufferies neuves ou existantes : le corps de chauffe livré en éléments séparés à monter sur chassis permet leur installation dans les chaufferies les plus difficiles d'accès (corps de chauffe également livrable assemblé sur demande)

LES MODÈLES PROPOSÉS

Chaudière	Puissance kW	Tableau de commande			
		standard (voir p 9)	B3 (voir p 9)	DIEMATIC-m3 (voir p 10)	K3 (1) (voir p 10)
 GT 430 : pour chauffage seul, production d'ecs par préparateur indépendant	250-310	GT 430-8	GT 430-8 B3	GT 430-8DIEMATIC-m3	GT 430-8 K3
	310-370	GT 430-9	GT 430-9 B3	GT 430-9 DIEMATIC-m3	GT 430-9 K3
	370-430	GT 430-10	GT 430-10B3	GT 430-10 DIEMATIC-m3	GT 430-10 K3
	430-495	GT 430-11	GT 430-11 B3	GT 430-11 DIEMATIC-m3	GT 430-11 K3
	495-570	GT 430-12	GT 430-12 B3	GT 430-12 DIEMATIC-m3	GT 430-12 K3
	570-645	GT 430-13	GT 430-13 B3	GT 430-13 DIEMATIC-m3	GT 430-13 K3
	645-700	GT 430-14	GT 430-14 B3	GT 430-14 DIEMATIC-m3	GT 430-14 K3

(1) Les GT 430 K3 fonctionnent uniquement en association avec une GT 430 DIEMATIC-m3 dans le cadre d'installation en cascade

LES CARACTÉRISTIQUES TECHNIQUES ET PERFORMANCES SELON RT 2005

Type générateur : chauffage seul
Type chaudière : basse température
Energie utilisée : fioul/gaz

Brûleur : sans
Réf. "Certificat CE" : CE 1312AQ0951
Evacuation combustion : cheminée

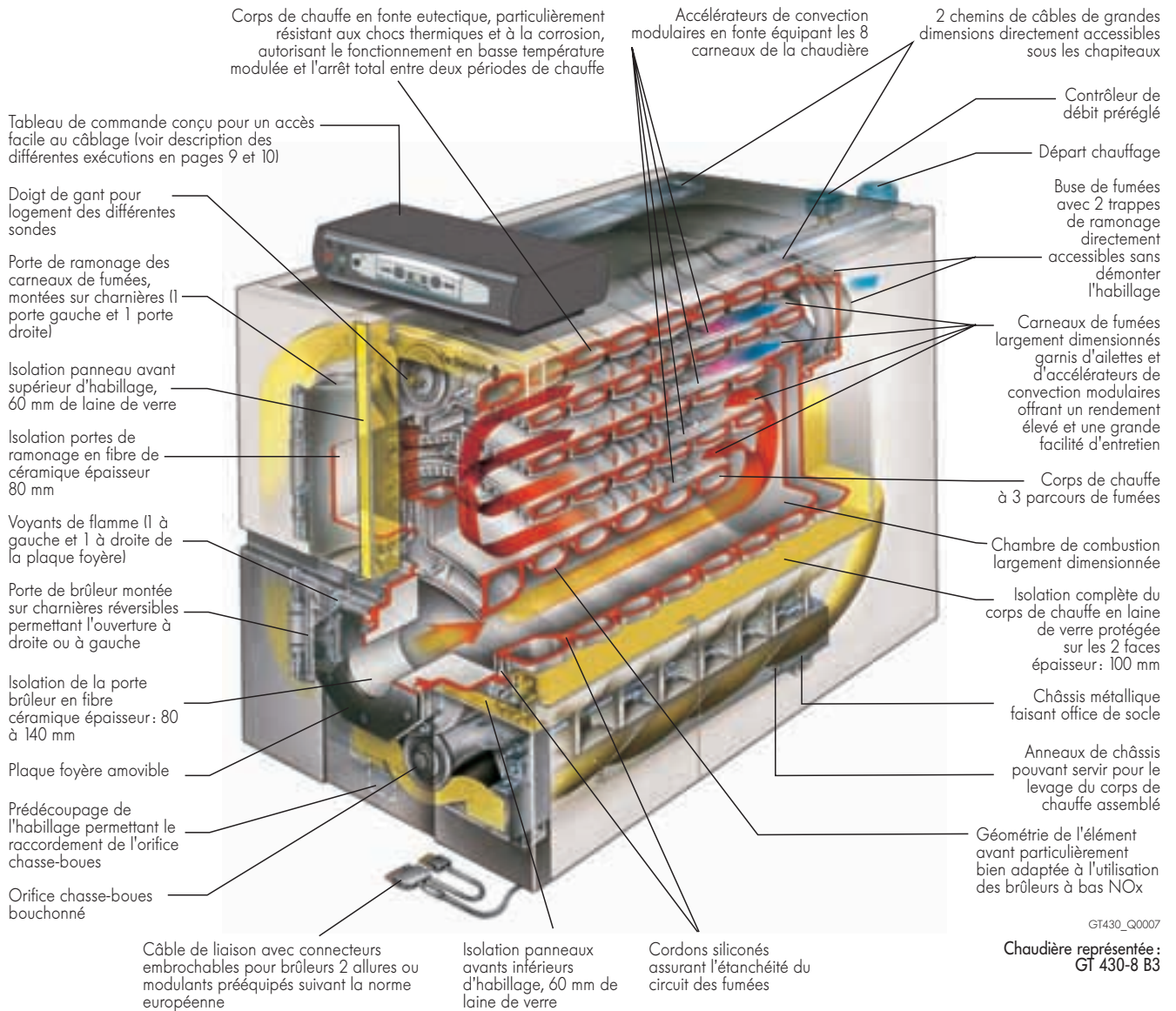
Température mini retour : aucune
Température mini départ : 40 °C

Modèle	GT	430-8	430-9	430-10	430-11	430-12	430-13	430-14
Puissance nominale Pn	kW	310	370	430	495	570	645	700
Rendement en % PCI	100 % Pn à 70 °C	%	92,1	92,2	91,7	92,2	92,1	91,8
à charge ... % et	30 % Pn à 50 °C	%	94,0	94,1	94,0	95,3	94,8	93,9
temp. moyenne ... °C	30 % Pn à 40 °C	%	95,8	96,1	95,6	96,9	96,3	95,4
Débit nominal d'eau à Pn, Δt = 20 K	m ³ /h	13,34	15,92	18,50	21,30	24,53	27,75	30,12
Pertes à l'arrêt à Δt = 30 K	W	306	318	339	391	412	460	459
% pertes par les parois	%	86	88	86	77	76	70	72
Puissance électrique	- tableau standard	W	0	0	0	0	0	0
en mode chauffage	- tableau B3, K3	W	10	10	10	10	10	10
à Pn	et DIEMATIC-m3							
Plage de puissance utile	kW	250-310	310-370	370-430	430-495	495-570	570-645	645-700
Contenance en eau	litres	366	409	452	495	538	581	624
Perte de charge eau pour Δt : 15 K (1)	mbar	11	18	26	31	41	55	70
Chambre de combustion	Ø inscrit	mm	530	530	530	530	530	530
	Largeur	mm	638	638	638	638	638	638
	longueur	mm	1183	1343	1503	1663	1823	1983
	Volume	m ³	0,310	0,354	0,396	0,439	0,481	0,523
Volume du circuit des fumées	m ³	0,563	0,638	0,712	0,787	0,860	0,934	1,008
Débit massique des fumées (1)	fioul	kg/h	516	615	716	823	947	1071
	gaz naturel	kg/h	568	677	789	906	1043	1180
Température des fumées (1)	°C	200	200	200	200	200	200	200
Pression au foyer pour dépression à la buse = 0 (1)	mbar	0,57	0,73	0,96	1,2	1,57	2	2,5
Nombre d'éléments		8	9	10	11	12	13	14
Poids à vide	kg	1802	2072	2238	2454	2638	2880	3057

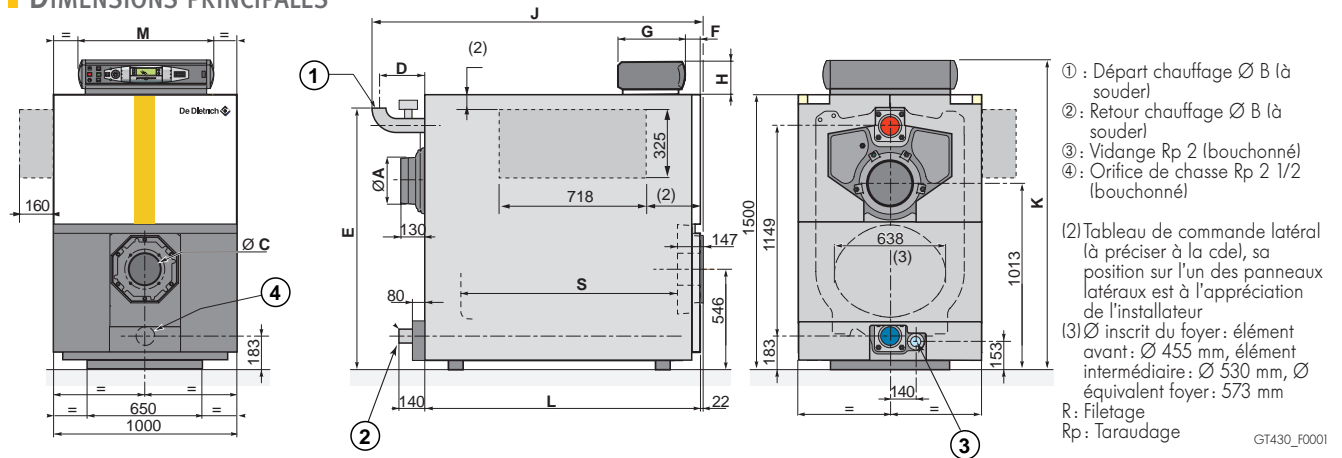
(1) A l'allure nominale (puissance haute de la chaudière), fonctionnement au fioul domestique : CO₂ = 13 %, fonctionnement aux gaz naturels : CO₂ = 9,0 %, dépression à la buse = 0 1 mbar équivaut en pratique à 10 mm de colonne d'eau ou à 100 Pascal. 1 K = 1 °C

Nota : Le Groupement des Fabricants de matériel de Chauffage Central (GFCF) intègre dans sa base de données centralisée sur le site "www.rt2000-chauffage.org" les caractéristiques RT 2005 des chaudières. Nos données peuvent y être consultées et importées sous forme de fichier Excel. Elles y sont réactualisées régulièrement et ont de ce fait valeur de référence

DESCRIPTIF



DIMENSIONS PRINCIPALES



GT	Ø A ext.	Ø B	Ø C	D	E	J	L	S
430-8	250	2"1/2	plaque pleine ou prépercée au ø 135, 175, 190, 240, 250 ou 290 sur demande	235	1427	1800	1505	1183
430-9	250	2"1/2		235	1427	1950	1665	1343
430-10	250	2"1/2		235	1427	2120	1825	1503
430-11	300	3"		254	1447	2305	1985	1663
430-12	300	3"		254	1447	2465	2145	1823
430-13	300	3"		254	1447	2625	2305	1983
430-14	300	3"		254	1447	2785	2465	2143

Tableau	F	G	H	K	M
Standard	127,5	130	105	1605	738
B3, K3 et DIEMATIC-m3	113,5	355	190	1690	755


GAMME GT 530 DE 348 À 1450 kW : présentation et caractéristiques

LES POINTS FORTS

- Les **GT 530** sont des chaudières fonte de puissance utile de 348 à 1450 kW avec un rendement de combustion élevé, à foyer pressurisé à équiper d'un brûleur fioul ou gaz :
- Corps de chauffe en fonte eutectique de très grande résistance à la corrosion pour fonctionnement en basse température modulée jusqu'à 40 °C
- Élément avant à parois mouillées augmentant la surface d'échange du foyer et diminuant les émissions de NOx
- Circuit des produits de combustion à 4 parcours en série parallèle pour une perte de charge du circuit fumée inférieure à celle des chaudières pressurisées habituelles
- Porte brûleur sur charnière réversible, trappes d'entretien en façade avec système d'ouverture rapide

- Isolation renforcée de 100 mm à 120 mm en partie supérieure
- Chemin de marche en partie centrale supérieure de la chaudière
- Contrôleur de débit pré-réglé livré
- Chemins de câbles internes à la chaudière
- Proposées avec différents tableaux de commande permettant tous la commande brûleurs 2 allures voire modulants : voir pages 8 à 12
- Adaptées aux chaufferies neuves ou existantes : corps de chauffe livré en éléments séparés permettant leur installation dans les chaufferies les plus difficiles d'accès ; corps de chauffe livrable également assemblé sur demande

LES MODÈLES PROPOSÉS

Chaudière	Puissance kW	Tableau de commande			
		standard (voir p 9)	B3 (voir p 9)	DIEMATIC-m3 (voir p 10)	K3 (1) (voir p 10)
 <p>GT 530 : pour chauffage seul, production d'ecs par préparateur indépendant</p>	348-406	GT 530-7	GT 530-7 B3	GT 530-7DIEMATIC-m3	GT 530-8 K3
	406-464	GT 530-8	GT 530-8 B3	GT 530-8DIEMATIC-m3	GT 530-8 K3
	464-522	GT 530-9	GT 530-9 B3	GT 530-9 DIEMATIC-m3	GT 530-9 K3
	522-580	GT 530-10	GT 530-10B3	GT 530-10 DIEMATIC-m3	GT 530-10 K3
	580-638	GT 530-11	GT 530-11 B3	GT 530-11 DIEMATIC-m3	GT 530-11 K3
	638-696	GT 530-12	GT 530-12 B3	GT 530-12 DIEMATIC-m3	GT 530-12 K3
	696-754	GT 530-13	GT 530-13 B3	GT 530-13 DIEMATIC-m3	GT 530-13 K3
	754-812	GT 530-14	GT 530-14 B3	GT 530-14 DIEMATIC-m3	GT 530-14 K3
	812-870	GT 530-15	GT 530-15 B3	GT 530-15 DIEMATIC-m3	GT 530-15 K3
	870-928	GT 530-16	GT 530-16 B3	GT 530-16 DIEMATIC-m3	GT 530-16 K3
	928-986	GT 530-17	GT 530-17 B3	GT 530-17 DIEMATIC-m3	GT 530-17 K3
	986-1044	GT 530-18	GT 530-18 B3	GT 530-18 DIEMATIC-m3	GT 530-18 K3
	1044-1102	GT 530-19	GT 530-19 B3	GT 530-19 DIEMATIC-m3	GT 530-19 K3
	1102-1160	GT 530-20	GT 530-20 B3	GT 530-20 DIEMATIC-m3	GT 530-20 K3
	1160-1218	GT 530-21	GT 530-21 B3	GT 530-21 DIEMATIC-m3	GT 530-21 K3
	1218-1276	GT 530-22	GT 530-22 B3	GT 530-22 DIEMATIC-m3	GT 530-22 K3
	1276-1334	GT 530-23	GT 530-23 B3	GT 530-23 DIEMATIC-m3	GT 530-23 K3
	1334-1400	GT 530-24	GT 530-24 B3	GT 530-24 DIEMATIC-m3	GT 530-24 K3
	1400-1450	GT 530-25	GT 530-25 B3	GT 530-25 DIEMATIC-m3	GT 530-25 K3

(1) Les GT 530 K3 fonctionnent uniquement en association avec une GT 530 DIEMATIC-m3 dans le cadre d'installation en cascade

LES CARACTÉRISTIQUES TECHNIQUES ET PERFORMANCES SELON RT 2005

Type générateur : chauffage seul
Type chaudière : standard "Référence"
Energie utilisée : fioul/gaz

Brûleur : sans
Réf. "Certificat CE" : CE 1312AQ0954
Evacuation combustion : cheminée

Température mini retour : aucune
Température mini départ : 40 °C

Modèle	GT530-	7	8	9	10	11	12	13	14	15	16	17	18	19	20	21	22	23	24	25	
Puissance nominale Pn	kW	406	464	522	580	638	696	754	812	870	928	986	1044	1102	1160	1218	1276	1334	1400	1450	
Rendement en % PCI à charge ... % et temp. moyenne ... °C	100 % Pn à 70 °C 30 % Pn à 50 °C	%	90,9	91,3	91,4	91,7	90,8	90,5	90,7	91,2	90,0	90,6	90,2	91,0	90,6	91,5	91,2	90,9	91,1	90,7	90,9
Débit nominal d'eau à Pn, Δt = 20 K	m³/h	17,47	19,97	22,46	24,96	27,45	29,95	32,44	34,94	37,44	39,93	42,43	44,92	47,42	49,91	52,41	54,91	57,40	59,90	62,39	
Pertes à l'arrêt à Δt = 30 K	W	318	362	362	401	390	426	461	494	498	527	520	545	578	603	603	634	661	693	821	
Puissance électrique auxiliaire (hors circuli) à Pn chaudière	- tableau standard - tableau B3, K3 et DIEMATIC-m3	W	0	0	0	0	0	0	0	0	0	0	0	0	0	0	0	0	0	0	
Plage de puissance utile	kW	348-406	406-464	464-522	522-580	580-638	638-696	696-754	754-812	812-870	870-928	928-986	986-1044	1044-1102	1102-1160	1160-1218	1218-1276	1276-1334	1334-1400	1400-1450	
Contenance en eau	litres	389	427	465	503	541	579	617	655	693	731	769	807	845	905	943	981	1019	1057	1095	
Perte de charge eau pour Δt : 15 K (1)	mbar	8	9,9	12,6	15,5	18,7	22,4	25,8	30,0	34,7	39,7	44,9	50,2	55,5	60,8	66,1	71,4	76,7	82,0	87,3	
Chambre de combustion	larg. 683 mm lg volume	mm	706	817	928	1039	1150	1261	1372	1483	1594	1705	1816	1927	2038	2149	2260	2371	2482	2593	
Débit massique des fumées	fioul gaz	kg/h	620	700	770	850	920	1000	1070	1150	1220	1300	1370	1450	1520	1600	1670	1750	1820	1900	1970
Pression au foyer (1)	mbar	1,7	1,75	1,8	1,9	2,0	2,1	2,2	2,3	2,4	2,5	2,6	2,7	2,85	3,0	3,1	3,2	3,3	3,4	3,5	
Poids à vide	kg	1852	2046	2237	2412	2601	2810	3000	3171	3364	3561	3756	3955	4124	4343	4538	4734	4930	5107	5297	

(1) A l'allure nominale, CO₂ : 13 % au fioul et 9,5% au gaz naturel, dépression à la buse = 0

Nota : Le Groupement des Fabricants de matériel de Chauffage Central (GFCC) intègre dans sa base de données centralisée sur le site "www.rt2000-chauffage.org" les caractéristiques RT 2005 des chaudières. Nos données peuvent y être consultées et importées sous forme de fichier Excel. Elles y sont réactualisées régulièrement et ont de ce fait valeur de référence

DESCRIPTIF

Doigt de gant pour le logement des différentes sondes

Trappes de ramonage des plateaux verticaux avec vis de fixation "imperdables"

Tableau de commande : description voir p. 9 et 10

Trappes de ramonage des carneaux supérieurs

Voyant de flamme

Porte de brûleur montée sur charnière réversible permettant l'ouverture à droite ou à gauche

Isolation de la porte brûleur en fibre céramique

Trappes de ramonage des carneaux inférieurs

Orifice chasse-boues bouchonné

Châssis métallique faisant office de socle et muni d'anneaux pouvant servir pour le levage du corps de chauffe assemblé

Prédécoupage de l'habillage permettant le raccordement à l'orifice chasse-boues

Câble de liaison avec connecteurs embrochables pour brûleurs 2 allures ou modulant prééquipés suivant la norme européenne

Chemins de câbles de grandes dimensions débouchant sous le tableau de commande

Chemin de marche facilitant l'accès à divers composants de la chaufferie et facilitant la maintenance de la chaudière

Modules d'isolation amovibles en laine de verre protégée sur les 2 faces épaisseur: 120 mm

Départ chauffage

Contrôleur de débit pré réglé

Buse de fumées

Carneaux supérieurs garnis d'ailettes et équipés d'accélérateurs de convection modulaires

Surface d'échange maximisée par profils moulés

Circuit de fumées en série/parallèle à 4 parcours

Retour chauffage

Trappe de ramonage de la boîte à fumées

Cordon siliconé assurant l'étanchéité du circuit des fumées

Isolation complète du corps de chaudière en laine de verre protégée sur les 2 faces épaisseur: 100 mm

Corps de chauffe en fonte eutectique, particulièrement résistants aux chocs thermiques et à la corrosion, autorisant le fonctionnement en basse température modulée et l'arrêt total entre deux périodes de chauffe

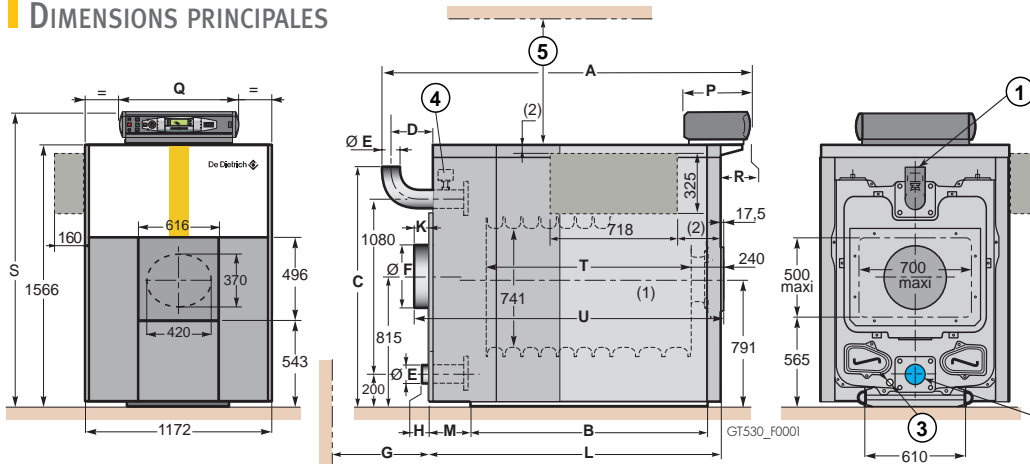
Elément avant mouillé (amélioration du rendement, diminution des émissions de NOx)

Isolation : panneaux avants d'habillage en laine de verre protégée sur les 2 faces épaisseur: 100 mm

GT530_Q0008

Chaudière représentée : GT 530-10

DIMENSIONS PRINCIPALES



- ①: Départ chauffage Ø E (à souder)
- ②: Retour chauffage Ø E (à souder)
- ③: Vidange Rp 3/4
- ④: Détecteur de débit
- ⑤: Hauteur mini pour maintenance = 850 mm

* Plaque pleine à découper. Découpe maxi 500 x 700 mm, livrée sans buse de raccordement

** longueur nécessaire au dégagement du tube équipartiteur d'eau

*** Cote correspondant à l'extrémité du raccordement cheminée (avec buse hauteur 100 mm)

R: Filetage
Rp: Taraudage

Tableau	P	Q	R	S
Standard	130	738	20	1670
B3, K3 et DIEMATIC-m3	355	755	175	1760

(1) L'axe du brûleur est repéré par un pointage. Possibilité de perçage de la porte brûleur sur demande et sans supplément de prix aux diamètres 165, 186, 210, 240 ou 290 mm.

(2) Tableau de commande latéral (à préciser à la cde), sa position sur l'un des panneaux latéraux est à l'appréciation de l'installateur.

Chaudière	GT530-	7	8	9	10	11	12	13	14	15	16	17	18	19	20	21	22	23	24	25
A	tableau standard	1606	1717	1828	1939	2050	2161	2272	2383	2494	2605	2716	2862	2973	3124	3235	3346	3457	3568	3679
	tableaux B3, K3 et DIEMATIC-m3	1761	1872	1983	2094	2205	2316	2427	2538	2649	2760	2871	3017	3128	3279	3390	3501	3612	3723	3834
B		967	1078	1078	1300	1300	1522	1522	1744	1744	1966	1966	2188	2188	2450	2450	2672	2672	2894	2894
C		1488	1488	1488	1488	1488	1488	1488	1488	1488	1488	1488	1504	1504	1504	1504	1504	1504	1504	1504
D		240	211	212	233	234	255	256	217	188	189	210	236	257	208	209	230	231	252	253
Ø E (à souder)		139,7	139,7	139,7	139,7	139,7	139,7	139,7	139,7	139,7	139,7	139,7	139,7	139,7	139,7	139,7	139,7	139,7	139,7	139,7
Ø F		300	300	300	350	350	350	350	400	400	400	400	400	400	400	*	*	*	*	*
G		-	-	-	-	-	-	-	150	150	370	370	370	370	650	650	650	980	980	980
H		21	-8	-7	14	15	36	37	-2	-31	-30	-9	-8	13	-36	-35	-14	-13	8	9
K**		33	4	5	26	27	48	49	10	-19	-18	3	4	25	-24	-23	-2	-1	20	21
L		1305	1445	1555	1645	1755	1845	1955	2105	2245	2355	2445	2555	2645	2845	2955	3045	3155	3245	3355
M		248	265	319	243	297	221	275	259	324	269	321	265	299	269	324	269	324	249	303
T		706	817	928	1039	1150	1261	1372	1483	1594	1705	1816	1927	2038	2189	2300	2411	2522	2633	2744
U		1355	1466	1577	1688	1799	1910	2021	2132	2243	2354	2465	2576	2687	2838	2949	3060	3171	3282	3393

CHOIX DU TABLEAU DE COMMANDE

Le choix du tableau de commande se fera en fonction de l'installation à réaliser :

INSTALLATION AVEC 1 SEULE CHAUDIÈRE

3 types de tableaux de commande sont possibles :

<p>GT 330... GT 430... ou GT 530...</p>	<p>Standard</p>	<p>pour les installations sans régulation ou pour celles avec armoire de commande en chaufferie</p>				
	<p>B3</p>	<p>pour régulation d'un seul circuit direct</p>				
	<p>DIEMATIC-m3</p>	<p>pour régulation d'un circuit direct (sans vanne mélangeuse) ou en fonction des options raccordées, pour :</p>				
option :	—	<p>1 seul circuit avec vanne mélangeuse</p>	<p>2 circuits dont un avec vanne mélangeuse</p>	<p>2 circuits avec chacun une vanne mélangeuse</p>	<p>3 circuits dont 2 avec vanne mélangeuse</p>	<p>3 circuits avec chacun une vanne mélangeuse</p>
		<p>1 sonde de départ AD 199</p>	<p>1 Platine FM 48</p>	<p>1 sonde de départ AD 199 + 1 Platine FM 48</p>	<p>2 Platinas FM 48</p>	<p>1 sonde de départ AD 199 + 2 Platinas FM 48</p>

INSTALLATION EN CASCADE DE 2 ET JUSQU'À 10 CHAUDIÈRES

2 types de tableaux de commande sont nécessaires : 1 tableau DIEMATIC-m3 pour la 1^{ère} chaudière de la cascade (chaudière pilote) et 1 tableau K3 pour chacune des chaudières suivantes

<p>Chaudière 1 (pilote)</p> <p>BUS</p> <p>Chaudière 2</p> <p>BUS</p> <p>Chaudière 3</p>	<p>DIEMATIC-m3</p>	<p>pour régulation d'un circuit direct (sans vanne mélangeuse) ou en fonction des options raccordées, pour :</p>					
	<p>option :</p>	—	<p>1 seul circuit avec vanne mélangeuse</p>	<p>2 circuits dont un avec vanne mélangeuse</p>	<p>2 circuits avec chacun une vanne mélangeuse</p>	<p>3 circuits dont 2 avec vanne mélangeuse</p>	<p>3 circuits avec chacun une vanne mélangeuse</p>
			<p>1 sonde de départ AD 199</p>	<p>1 Platine FM 48</p>	<p>1 sonde de départ AD 199 + 1 Platine FM 48</p>	<p>2 Platinas FM 48</p>	<p>1 sonde de départ AD 199 + 2 Platinas FM 48</p>
	<p>K3</p>	<p>en plus, pour chacune des chaudières suivantes, selon les options raccordées, pour :</p>					
option :		<p>1 circuit avec vanne mélangeuse</p>	<p>2 circuits avec vanne mélangeuse</p>	<p>3 circuits avec vanne mélangeuse</p>			
		<p>1 Colis AD 220</p>	<p>1 Colis AD 220 + 1 Platine FM 48</p>	<p>1 Colis AD 220 + 2 Platinas FM 48</p>			

jusqu'à 10 chaudières : pour chacune des chaudières suivantes supplémentaires raccordées il est possible de piloter jusqu'à 3 circuits vannes supplémentaires

GT330_F018A

PRODUCTION ECS

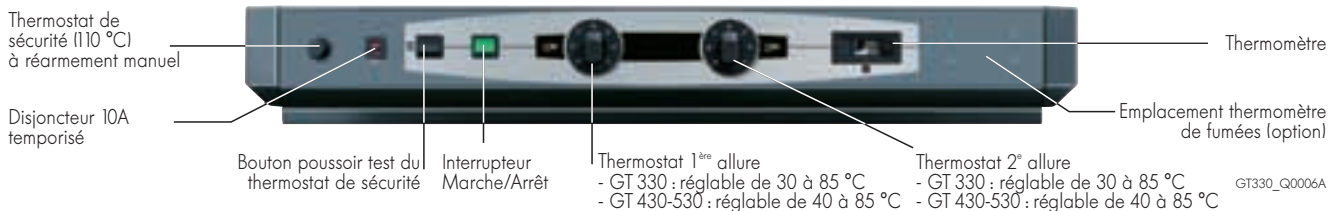
Les tableaux de commande B3 et DIEMATIC-m3 incluent la fonction "priorité ecs" et peuvent donc être complétés par 1 sonde ecs - colis AD 212 - pour la commande d'un préparateur indépendant.

LES DIFFÉRENTS TABLEAUX DE COMMANDE

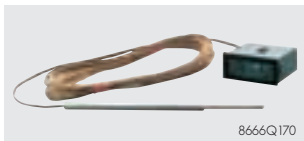
LE TABLEAU DE COMMANDE STANDARD

Les chaudières GT 330, GT 430 et GT 530 sont livrées avec un tableau standard pour la commande de brûleurs 1 ou 2 allures. Ces configurations sont conseillées pour les installations

de chauffage sans régulation ou pour celles avec armoire de commande en chaufferie.



Option du tableau de commande standard



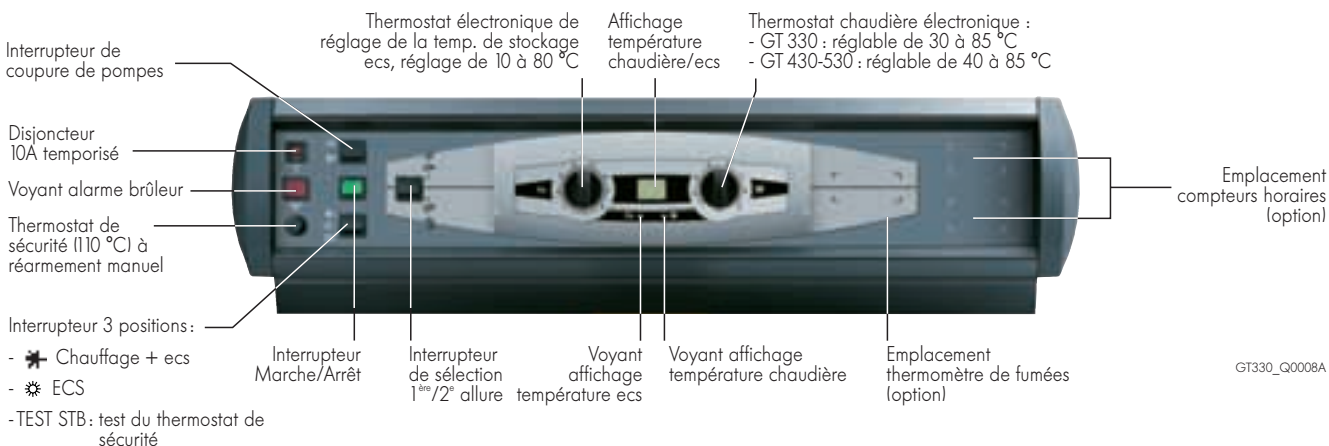
Thermomètre de fumées - Colis BP 28

Il se clippe dans l'emplacement prévu à cet effet sur le tableau de commande

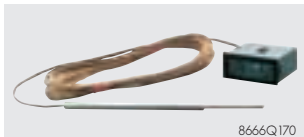
LE TABLEAU DE COMMANDE BASE B3

Le tableau de commande B3 équipant les chaudières GT 330 B3, GT 430 B3 et GT 530 B3 permet la commande de brûleurs 1 ou 2 allures. Il comporte les organes de contrôle et de sécurité permettant de faire fonctionner l'installation en réglant

sa température avec le thermostat de chaudière. Il intègre d'origine une priorité pour la production d'eau chaude sanitaire (sonde ecs en option : colis AD 212) pour les GT... B3 raccordées à un préparateur indépendant



Options du tableau de commande B3



Thermomètre de fumées - Colis BP 28

Il se clippe dans l'emplacement prévu à cet effet sur le tableau de commande



Compteur horaire - Colis BG 40

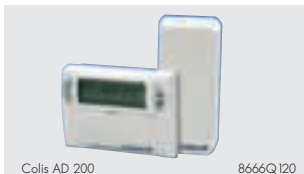
Permet d'afficher le nombre d'heures de fonctionnement du brûleur. Dans le cas d'1 brûleur 2 allures, 2 compteurs affichant le nombre d'heures de

fonctionnement pour chaque allure, sont nécessaires. Se clippent dans les emplacements prévus à cet effet dans le tableau de commande



Sonde eau chaude sanitaire - Colis AD 212

Elle permet la régulation avec priorité de la température de l'eau chaude sanitaire



Thermostat d'ambiance programmable filaire - Colis AD 137

Thermostat d'ambiance programmable sans fils - Colis AD 200

Thermostat d'ambiance non programmable - Colis AD 140

Ces thermostats assurent la régulation voire la programmation hebdomadaire de chauffage

(modèles AD 137 et AD 200) d'un circuit direct par action sur le brûleur

LES DIFFÉRENTS TABLEAUX DE COMMANDE

LES TABLEAUX DE COMMANDE DIEMATIC-m3 ET K3

Le **tableau de commande DIEMATIC-m3** est un tableau très évolué, intégrant d'origine une régulation électronique programmable qui module la température de la chaudière par action sur le brûleur (1, 2 allures ou modulant) en fonction de la température extérieure et éventuellement de la température ambiante si une commande à distance interactive CDI 2 ou CDR 2 (livrable en option) est raccordée

D'origine, DIEMATIC-m3 est à même de faire fonctionner automatiquement une installation de chauffage central avec un circuit direct sans vanne mélangeuse ou 1 circuit avec vanne mélangeuse (la sonde de départ - colis AD 199 - étant cependant à commander séparément)

En raccordant encore 1 ou 2 options "platine + sonde pour 1 circuit vanne" (colis FM 48), il est ainsi possible de commander jusqu'à 3 circuits avec vanne mélangeuse, chacun de ces circuits pouvant être équipé d'une commande à distance CDI 2 ou CDR 2 (options)

Le raccordement d'une sonde eau chaude sanitaire permet la programmation et la régulation d'un circuit e.c.s. par action du régulateur sur la pompe de charge; le bouclage e.c.s. peut

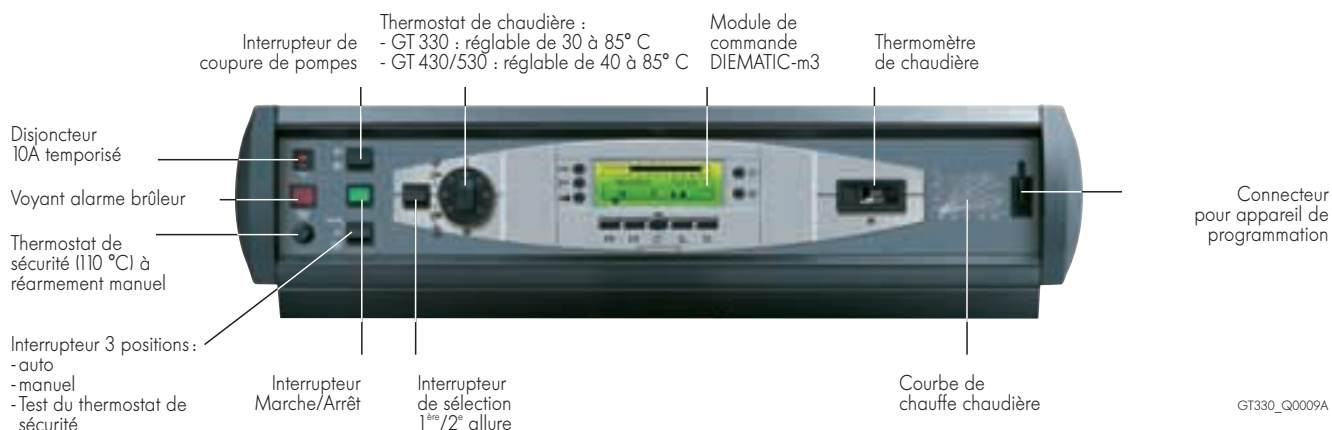
être assuré grâce au contact auxiliaire comportant sa propre programmation

DIEMATIC-m3 assure en outre la protection antigel de l'installation et de l'ambiance en cas d'absence, celle-ci pouvant être programmée un an à l'avance pour une période pouvant aller jusqu'à 99 jours

Diverses autres options, telles que module de télésurveillance vocal par exemple, sont encore livrables en option. D'autre part, le régulateur comporte une possibilité de protection "anti-légionellose"

De plus, dans le cadre d'installations plus importantes, il est possible de raccorder en cascade, 2 et jusqu'à 10 chaudières: seule la 1ère de ces chaudières sera équipée du tableau DIEMATIC-m3, alors que les autres seront équipées du **tableau de commande K3**. Chacune de ces chaudières GT 330 K3, GT 430 K3 ou GT 530 K3 pourra à son tour être complétée par des platines (AD 220 + 1 ou 2 x FM 48) pour la commande de jusqu'à 3 circuits avec vanne mélangeuse (voir p. 5) avec ou sans commande à distance CDI 2 ou CDR 2

Tableau de commande DIEMATIC-m3

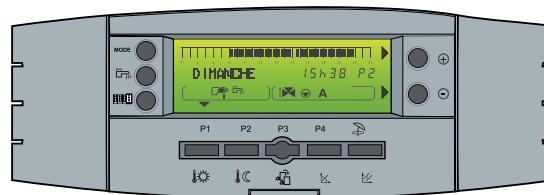


Module de commande DIEMATIC-m3:

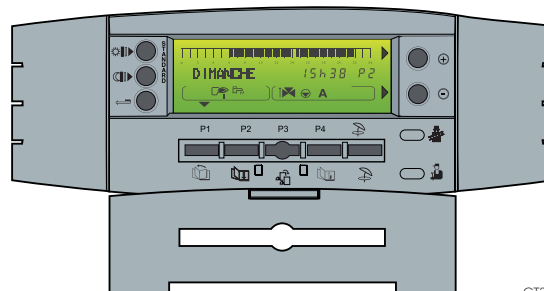
Le module de commande intégré dans le tableau DIEMATIC-m3 permet à l'installateur de paramétrer l'ensemble de l'installation de chauffage quel que soit son degré de complexité. Il permet la gestion aussi bien:

- d'une chaudière GT 330 DIEMATIC-m3, GT 430 DIEMATIC-m3 ou GT 530 DIEMATIC-m3 installée seule,
- que d'une cascade de chaudières dont seule la 1^{ère} sera équipée du tableau DIEMATIC-m3, toutes les autres l'étant du tableau K3

Ce modèle permet également à l'utilisateur de programmer indépendamment chacun des circuits de l'installation y compris ceux raccordés sur les chaudières suiveuses avec tableau K3 d'une installation en cascade. Il permet de sélectionner le mode de fonctionnement approprié pour le chauffage (mode Auto selon programmation, mode à température "Jour", "Nuit" ou "Antigel", temporaire ou permanent) et pour la production d'eau chaude sanitaire (Auto, charge forcée temporaire ou permanente). Il permet encore d'accéder aux différents paramètres de réglage et aux mesures de l'installation pour les modifier ou simplement les consulter, etc...



Module de commande, volet fermé

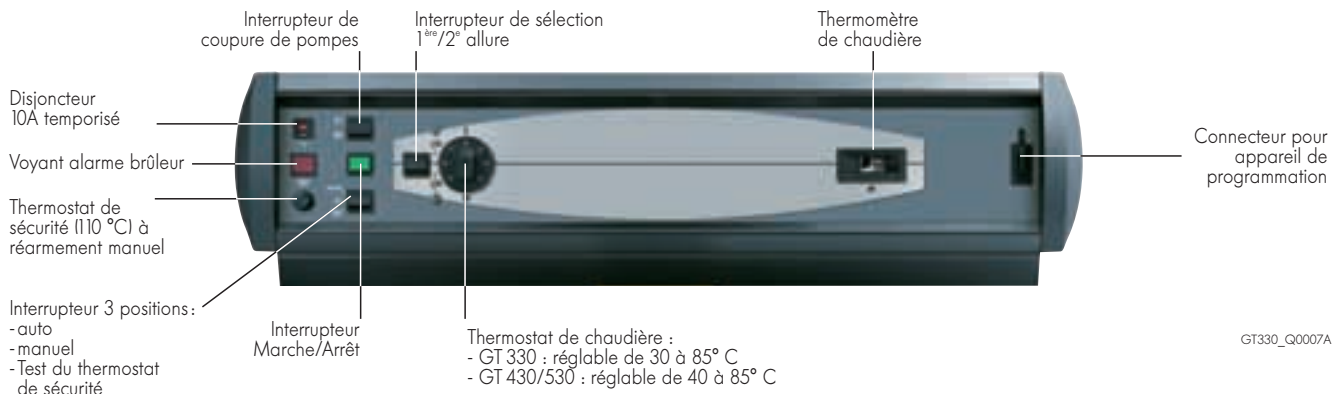


Module de commande, volet ouvert

GT330_F0017

LES DIFFÉRENTS TABLEAUX DE COMMANDE

Tableau de commande K3



Nota : L'ensemble des paramètres de réglage et des mesures de chacune des chaudières de la cascade équipée du tableau K3, est accessible sur le tableau DIEMATIC-m3 de la chaudière pilote

Options du tableau de commande DIEMATIC-m3 et K3



Sonde départ après vanne - Colis AD 199

Cette sonde est nécessaire dans les installations ne comportant que des circuits avec vanne mélangeuse (pas de circuit direct) pour raccorder le

1^{er} de ces circuits sur le tableau de commande DIEMATIC-m3 - voir page 8



Platine + sonde pour 1 vanne mélangeuse - Colis FM 48

Elle permet de commander une vanne mélangeuse à moteur électro-thermique ou électro-mécanique à deux sens de marche. Le circuit vanne y compris son circulateur peut être programmé indépendamment

Remarques :

- DIEMATIC-m3 peut être équipé outre la sonde AD 199 pour le 1^{er} circuit vanne, d'1 ou de 2

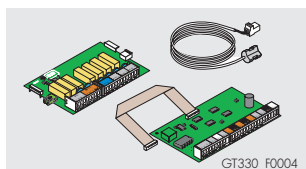
options "Platine + sonde pour 1 vanne mélangeuse" supplémentaire(s) - voir p. 8
 - K3 peut également être équipé de ces platines en plus de la platine AD 220 nécessaire pour le 1^{er} circuit vanne raccordé sur une GT... K3



Sonde eau chaude sanitaire - Colis AD 212

Elle permet la régulation avec priorité de la température et la programmation de la production d'eau chaude sanitaire

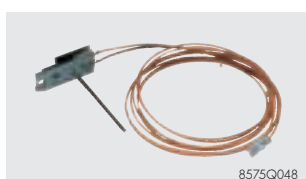
Elle assure la fonction de **sonde chaudière pour les GT... K3** dans le cas d'une installation à cascade modulante



Platine relais + sondes pour 1^{er} circuit vanne d'une GT... K3 - Colis AD 220

Cette platine est nécessaire pour raccorder le 1^{er} circuit avec vanne mélangeuse sur une chaudière **GT... avec tableau de commande K3** dans le cadre d'une installation en cascade

Nota : 1 "platine relais + sondes pour 1^{er} circuit vanne" par chaudière GT... K3 peut être raccordée



Sonde de fumées - Colis FM 47

Elle peut être montée sur une chaudière GT... DIEMATIC-m3 ou dans les installations en cascade sur chacune des chaudières GT... DIEMATIC-m3 ou GT... K3 de cette cascade

Elle permet la lecture de la température des fumées et ainsi le contrôle de l'état de propreté des surfaces d'échange du corps de chauffe

LES DIFFÉRENTS TABLEAUX DE COMMANDE

Options du tableau de commande DIEMATIC-m3 et K3 (suite)



8575Q026

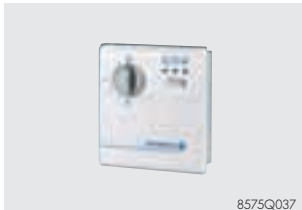
Commande à distance interactive CDI 2 - Colis FM 51

Commande à distance interactive "radio" CDR 2 (avec émetteur radio) - Colis FM 161

Module commande à distance "radio" CDR 2 (sans émetteur) - Colis FM 162

Elles permettent depuis la pièce où elles sont installées, de déroger à toutes les instructions du tableau DIEMATIC-m3 ou K3. Par ailleurs, elles permettent l'autoadaptivité de la loi de chauffe du circuit concerné (une CDI 2 ou CDR 2 par circuit)

Dans le cas de la CDR 2, les données sont transmises par ondes radio depuis leur lieu d'installation jusqu'au boîtier émetteur/récepteur placé à proximité de la chaudière



8575Q037

Commande à distance simplifiée avec sonde d'ambiance - Colis FM 52

Le raccordement d'une commande à distance simplifiée permet depuis la pièce où elle est installée de déroger à certaines instructions du tableau DIEMATIC-m3 ou K3 : dérogation de programme (confort ou réduit permanent) et

dérogation de consigne de la température ambiante ($\pm 3,5^\circ \text{C}$). Par ailleurs, elle permet l'autoadaptivité de la courbe de chauffe du circuit concerné (1 CDS par circuit)



8227Q020

Câble de liaison BUS (long 12 m) - Colis AD 134

Ce câble permet la liaison entre le tableau de commande DIEMATIC-m3 et le transmetteur d'un

réseau de télégestion ou une régulation DIEMATIC VM

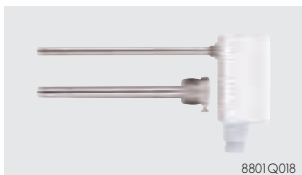


8199Q063

Câble de liaison BUS (long 40 m) - Colis DB 119

Ce câble blindé est destiné à remplacer le câble BUS livré avec les GT... K3 (long. 12 m) ou le

câble BUS long 12 m (colis AD 134) présenté ci-dessus, lorsque ceux-ci s'avèrent trop courts



8801Q018

Sonde à plongeur avec doigt de gant - Colis AD 218

Cette sonde à plongeur (NTC 147) est livrée avec 1 boîtier de raccordement IP54 et un doigt de gant 1/2", longueur sous tête 120 mm. Elle s'utilise en lieu et place des sondes à applique fournies avec

les options platine pour vanne. Elle peut également être utilisée sur la bouteille de découplage dans le cadre d'une installation en cascade par exemple



8801Q014A

Module de télésurveillance vocal TELCOM - Colis AD 152

Destiné au contrôle par téléphone des installations de chauffage, ce produit raccordé sur le tableau DIEMATIC-m3 assure deux fonctions :
Il informe l'utilisateur ou une personne de son choix (4 numéros de téléphone sont programmables) en cas d'incident sur l'installation (absence tension secteur, défaut brûleur ou encore alarme externe)
Il permet à l'utilisateur de télécommander le régime de marche de la chaudière ainsi que de 2 autres circuits (ex. chauffe eau)

Il est particulièrement indiqué pour les résidences secondaires, les résidences principales inoccupées temporairement (vacances, ...) les petits collectifs. Le TELCOM fonctionne avec tout téléphone à numérotation de type fréquence vocale qu'il soit fixe ou mobile (GSM). De plus il comporte une fonction permettant l'utilisation avec un fax ou un répondeur téléphonique pourvu que celui-ci soit programmable pour décrocher après la 3^e sonnerie



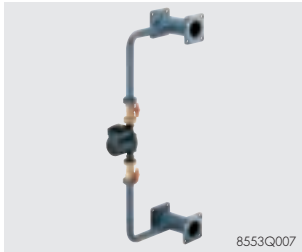
Régulation DIEMATIC VM - Colis AD 120

Le tableau de commande DIEMATIC-m3 peut par l'intermédiaire d'un câble BUS être complété par 1 ou plusieurs (jusqu'à 20) modules DIEMATIC VM permettant de piloter deux circuits hydrauliques supplémentaires chacun

Chacun de ces circuits peut être indifféremment :
- un circuit chauffage par vanne 2 voies motorisée
- une préparation d'eau chaude sanitaire
- un circuit auxiliaire. Voir feuillet technique spécifique "Régulation DIEMATIC VM"

LES OPTIONS CHAUDIÈRES

LES OPTIONS SPÉCIFIQUES POUR GT 330

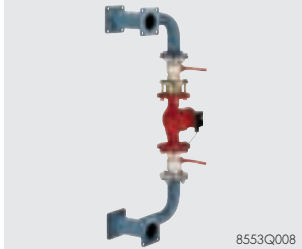


Kit de recirculation jusqu'à 150 kW - Colis FD 36 (pour GT 334-335 et 336)

Ce kit comportant une pompe et 2 vannes de sectionnement se monte à l'arrière à droite ou à gauche de la chaudière sur les brides départ et

retour. Il est utilisé dans les installations d'une seule chaudière avec collecteur départ/retour

8553Q007



Kit de recirculation de 150 à 330 kW - Colis FD 46 (pour GT 337-338-339)

Ce kit comportant une pompe et 2 vannes de sectionnement se monte à l'arrière à droite ou à gauche de la chaudière sur les brides départ et

retour. Il est utilisé dans les installations d'une seule chaudière avec collecteur départ/retour

8553Q008



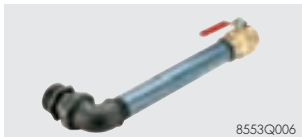
Groupe de sécurité jusqu'à 115 kW - Colis FD 39 (pour GT 334-335)

ou

Groupe de sécurité de 115 à 330 kW - Colis FD 42 (pour GT 336 à 339)

Comportent un purgeur automatique, une soupape de sécurité tarée à 6 bar et un manomètre.

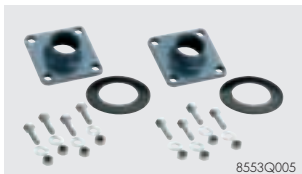
8553Q004



Kit vanne de chasse - Colis FD 37

Se raccorde à l'avant de la chaudière sur l'orifice de chasse Rp 2 1/2 prévu à cet effet

8553Q006



Jeu de 2 contre-brides à épaulement Ø 2" - Colis FD 38

En remplacement des contre-brides Ø 2" 1/2 livrées d'origine avec les GT 330

8553Q005

LES OPTIONS SPÉCIFIQUES POUR GT 430



Plots antivibratiles - Colis CS 60 et CS 61

Chaudière	Type	GT 430-8 à 430-10	GT 430-11 à 430-14
Colis	N°	CS 60	CS 61
Longueur	mm	271	271
Hauteur	mm	58	58
Nombre de pièces par colis		4	6

LES OPTIONS SPÉCIFIQUES POUR GT 530

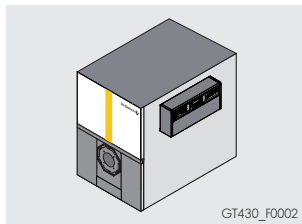


Jeu de plots antivibratiles - Colis AK 18 à AK 21

Chaudière	Type	GT 530-7 à 430-9	GT 530-10 à 530-16	GT 530-17 à 530-20	GT 530-21 à 530-25
Colis	N°	AK 18	AK 19	AK 20	AK 21
Longueur	mm	100	100	100	100
Hauteur	mm	43	43	43	43
Compression	mm	5	5	5	5
Nombre de pièces par colis		4	4	4	4

LES OPTIONS CHAUDIÈRES

LES OPTIONS COMMUNES GT 330, GT 430 ET GT 530



GT430_F0002

Tableau latéral B3 - Colis MD140
Tableau latéral K3 - Colis MD139
Tableau latéral DIEMATIC-m3 - Colis MD138

Les tableaux de commandes B3, K3 et DIEMATIC-m3 livrés d'origine avec les chaudières GT 330, GT 430 et GT 530 sont conçus pour être montés à l'avant et sur le dessus de la chaudière.

Pour des raisons d'accessibilité en chaufferie, il peut être avantageux de disposer de tableaux se montant latéralement sur la chaudière



8801Q019

Boîtier de relaying brûleur 230 V - Colis BP 51

Le boîtier permet d'effectuer très simplement, par fiches embrochables, le relaying d'un brûleur 230 V ayant des caractéristiques supérieures aux valeurs admissibles par le tableau de commande :

puissance mécanique supérieure à 450 W et une intensité de démarrage supérieure à 16 A. Les valeurs admissibles sont alors de 1 500 W mécanique et 50 A maxi durant 0,5 seconde



M300S

M300_Q0001

Brûleurs fioul M... ou gaz G...

Les brûleurs fioul ou gaz proposés sont des brûleurs particulièrement compacts spécialement étudiés pour obtenir associés à chacune des

chaudières De Dietrich qu'ils peuvent équiper, les meilleures performances : haut rendement et qualité de combustion

Préconisations brûleur par type de chaudière :

Chaudière/Brûleurs	fioul	gaz Bas NOx	gaz Eco. NOx
GT 334	M201-2S ou M202-2S	-	G 201-2N ou G203-2N
GT 335	M301-2S ou M302-1S	G 301-2S ou G 303-2S	G 303-2N
GT 336	M302-2S	G 303-2S	G 303-2N
GT 337	M302-3S	G 303-3S	G 303-3N
GT 338	M302-4S	G 303-5S	G 303-3N
GT 339	M302-5S	G 303-5S	G 303-5N
GT 430-8 et 430-9	M302-5S	G 303-5S	G 303-5N
GT 430-10	M302-6S ou M42-1S	G 43-1S	-
GT 430-11	M42-2S ou M42-3S	G 43-1S	-
GT 430-12	M42-4S	G 43-2S	-
GT 430-13 et 430-14	M42-5S	G 43-3S	-
GT 530-7	M42-1S	G43-1S	-
GT 530-8	M42-2S ou M42-3S	G43-1S	-
GT 530-9 et 530-10	M42-4S	G43-2S	-
GT 530-11	M42-4S	G43-3S	-
GT 530-12 à 530-16	M42-5S	G43-3S	-
GT 530-17 à 530-23	M52-1S	G53-1S	-
GT 530-24 et 530-25	M52-1S	G53-2S	-

Nota : les brûleurs G 40/G 50 sont à compléter par une rampe gaz adaptée à la pression d'alimentation gaz

Les caractéristiques et performances de ces brûleurs sont données dans les divers feuillets techniques les concernant

D'autre part le catalogue tarif reprend également l'ensemble de ces préconisations en indiquant le prix des ensembles chaudières + brûleurs



M40S

8802Q016



G300N

G300_Q0002



G50S

8802Q034

Préparation de l'eau chaude sanitaire

Les préparateurs indépendants De Dietrich des séries BP ou BC, d'une capacité de 150 à 500 litres, ou B800/1000 permettent la production de l'eau chaude sanitaire pour les habitations individuelles et collectives ainsi que pour les locaux industriels et commerciaux

Ils sont protégés intérieurement par de l'émail vitrifié à haute teneur en quartz, de qualité

alimentaire, et par une anode (en magnésium pour BC/BP..., à courant imposé «Correx®» pour B800/1000). Les caractéristiques et performances de ces préparateurs sont données dans les feuillets techniques - Préparateurs indépendants BP/BC 150 à 500 et B 800-1000



8980Q206
8962Q001

RENSEIGNEMENTS NÉCESSAIRES À L'INSTALLATION

IMPLANTATION EN CHAUFFERIE

Aérations

Elles doivent être conformes à la réglementation en vigueur et en particulier au DTU

Exemples d'après DTU 65.4

Aérations basse et haute obligatoires

- Aération haute :

Section égale à la moitié de la section totale des conduits de fumée avec un minimum de 2,5 dm²

- Aération basse :

$$\text{Amenée d'air directe : } S \text{ (dm}^2\text{)} \geq \frac{0,86 P}{20}$$

$P = \text{Puissance installée en kW}$

Les entrées d'air seront disposées de telle manière, par rapport aux orifices de ventilation haute, que le renouvellement d'air intéresse l'ensemble du volume de la chaufferie



Afin d'éviter une détérioration des chaudières, il convient d'empêcher la contamination de l'air de combustion par des composés chlorés et/ou fluorés qui sont particulièrement corrosifs.

Ces composés sont présents, par exemple, dans les bombes aérosols, peintures, solvants, produits de nettoyage, lessives, détergents, colles, sel de déneigement, etc...

Il convient donc :

- D'éviter d'aspirer de l'air évacué par des locaux utilisant de tels produits : salon de coiffure, pressings, locaux industriels (solvants), locaux avec présence de machines frigorifiques (risques de fuite de réfrigérant), etc...

- D'éviter de stocker à proximité des chaudières de tels produits.

Nous attirons votre attention sur ce que, en cas de corrosion de la chaudière et/ou de ses périphériques par des composés chlorés et/ou fluorés, notre garantie contractuelle ne saurait trouver application.

Implantation

Les cotes indiquées en rouge correspondent aux dimensions minimales conseillées pour assurer une bonne accessibilité autour de la chaudière. Elles sont données en mètres

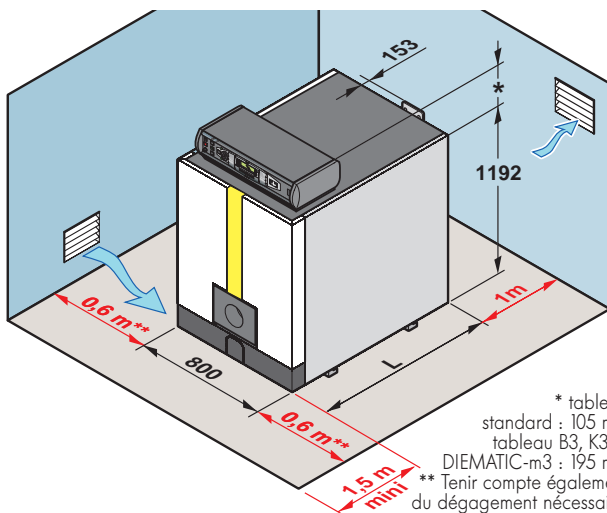
Ces cotes permettent également d'assurer le dégagement des outils de montage à l'avant et à l'arrière de la chaudière lors de l'assemblage du corps de chaudière

Dimensions du corps monté et du châssis

Les cotes indiquées donnent les possibilités d'accès en chaufferie et permettent également le dimensionnement d'un socle.

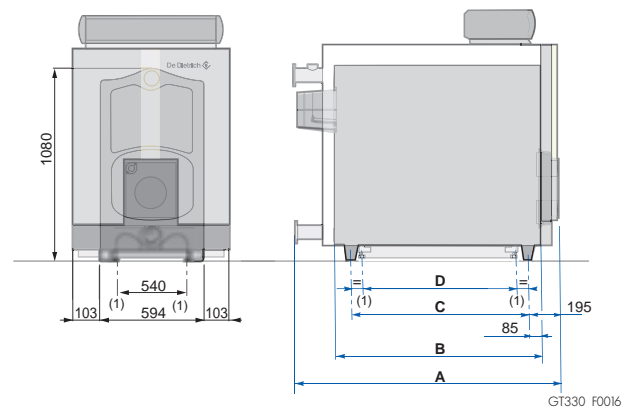
Les orifices latéraux supérieurs des éléments avant et arrière peuvent servir pour le levage du corps de chauffe assemblé.

⇒ GT 330



* tableau standard : 105 mm
tableau B3, K3 et DIEMATIC-m3 : 195 mm
** Tenir compte également du dégagement nécessaire, à droite ou à gauche, pour l'ouverture de la porte, brûleur monté.

GT330_F012B



GT330_F0016

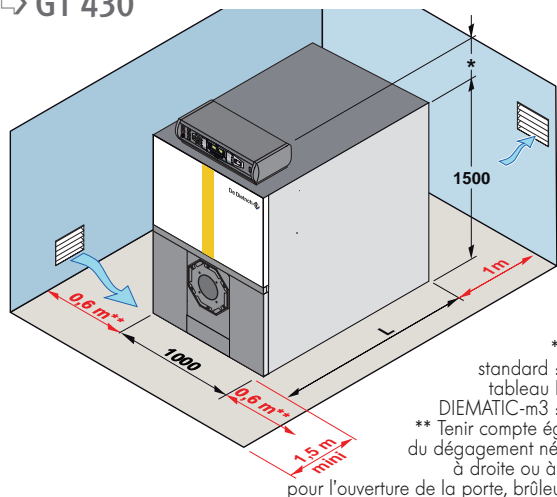
GT		334	335	336	337	338	339
L	mm	840	1000	1160	1320	1480	1640

GT		334	335	336	337	338	339
A	mm	991	1151	1311	1471	1631	1791
B	mm	660	820	980	1140	1300	1460
C	mm	490	650	810	970	1130	1290
D	mm	413	573	733	893	1053	1213

(1) 4 pieds réglables de 0 à 40 mm

RENSEIGNEMENTS NÉCESSAIRES À L'INSTALLATION

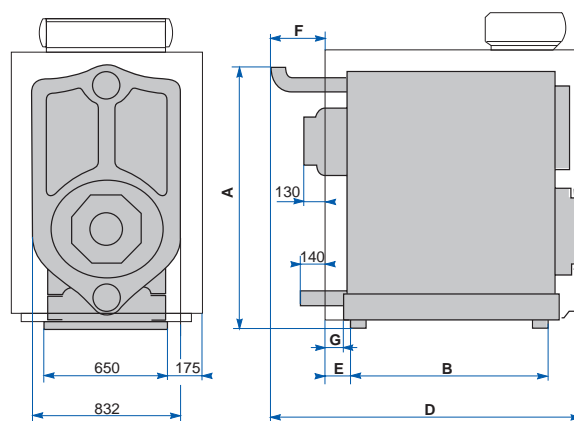
⇒ GT 430



* tableau standard : 105 mm
tableau B3, K3 et DIEMATIC-m3 : 195 mm
** Tenir compte également du dégagement nécessaire, à droite ou à gauche, pour l'ouverture de la porte, brûleur monté.

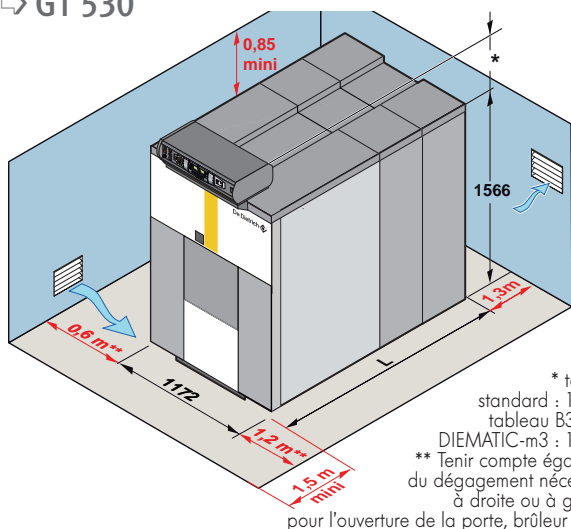
GT430_F0002

GT	408	409	410	411	412	413	414
L mm	1505	1665	1825	1985	2145	2305	2465
C	1,5	2	2	2	2,5	2,5	2,5



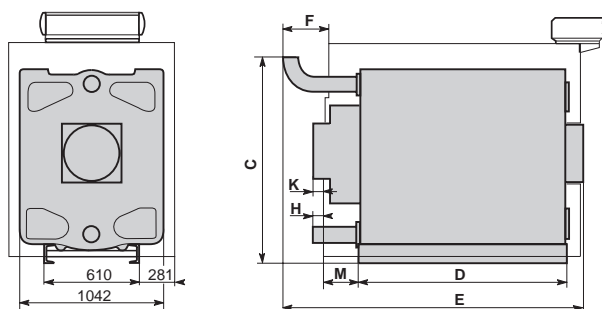
GT	408	409	410	411	412	413	414
A mm	1427	1427	1427	1447	1447	1447	1447
B	1210	1530	1530	1850	1850	2170	2170
D	1803	1963	2123	2309	2469	2629	2789
E	170	0	160	0	160	0	160
F	276	276	276	302	302	302	302

⇒ GT 530



* tableau standard : 105 mm
tableau B3, K3 et DIEMATIC-m3 : 195 mm
** Tenir compte également du dégagement nécessaire, à droite ou à gauche, pour l'ouverture de la porte, brûleur monté.

GT530_F0002



8555F005A

GT	530-	7	8	9	10	11	12	13	14	15	16	17	18	19	20	21	22	23	24	25
Côte L	mm	1305	1445	1555	1645	1755	1845	1955	2105	2245	2355	2445	2555	2645	2845	2955	3045	3155	3245	3355
Côte C	mm	1488	1488	1488	1488	1488	1488	1488	1488	1488	1488	1488	1504	1504	1504	1504	1504	1504	1504	1504
Côte D	mm	967	1078	1078	1300	1300	1522	1522	1744	1744	1966	1966	2188	2188	2450	2450	2672	2672	2984	2984
Côte E	mm	1604	1715	1826	1937	2048	2159	2270	2381	2492	2603	2714	2860	2971	3122	3233	3344	3455	3566	3677
Côte F	mm	310	281	282	303	304	325	326	287	258	259	280	316	337	288	289	310	311	332	333
Côte H	mm	21	-8	-7	14	15	36	37	-2	-31	-30	-9	-8	13	-36	-35	-14	-13	8	9
Côte K*	mm	33	4	5	26	27	48	49	10	-19	-18	3	4	25	-24	-23	-2	-1	20	21
Côte M	mm	248	265	319	243	297	221	275	259	324	269	321	265	299	269	324	269	324	249	303

* Côte correspondant à l'extrémité du raccordement cheminée (buse hauteur 100 mm)

RACCORDEMENT À LA CHEMINÉE

Les performances élevées des chaudières modernes, leur utilisation dans des conditions particulières liées à l'évolution des technologies brûleurs (fonctionnement en 1^{ère} allure ou en bas de la plage de modulation) conduisent à l'obtention de basses, voire très basses températures de fumées. Ceci nécessite l'utilisation de conduits conçus pour permettre l'écoulement des condensats, qui peuvent résulter de ces modes de fonctionnement, évitant ainsi les risques de détérioration de la cheminée

Pour la définition de la cheminée en section et en hauteur, se référer aux réglementations en vigueur. Il y a lieu de noter que les chaudières GT 430/430/530 sont des chaudières à foyer pressurisé étanche et que la pression à la buse ne doit pas dépasser 0 mbar sauf précautions particulières d'étanchéité en cas de raccordement à un récupérateur/condenseur statique par exemple

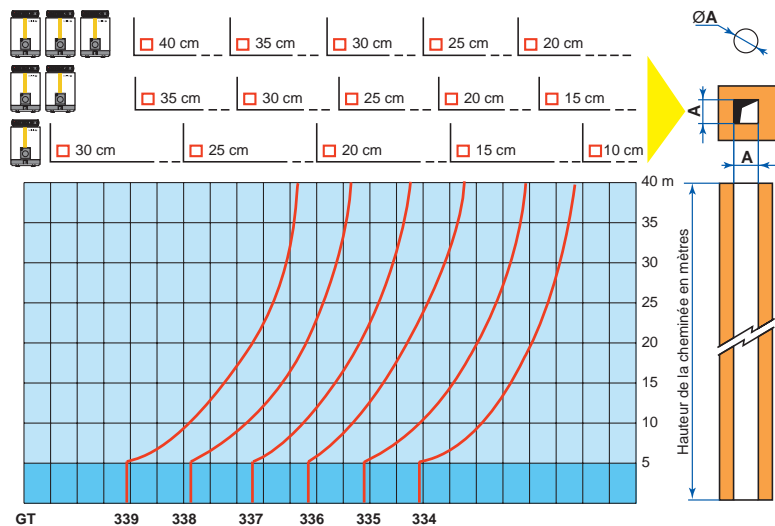
RENSEIGNEMENTS NÉCESSAIRES À L'INSTALLATION

Les abaques ci-dessous indiquent la dimension minimale (en cm) des côtés d'une cheminée de section carrée, en fonction de sa hauteur (en m), pour chaque type de chaudières GT 330/430/530, avec raccordement d'une, deux ou trois chaudières par cheminée. En cas de tubage le diamètre intérieur de celui-ci sera égal à la cote A. Ces dimensions sont données à titre indicatif pour une longueur horizontale de raccordement entre la buse et la cheminée au plus

égale à 5 m, comportant au maximum 1 coude à 90° et un Té de purge. Il convient toutefois de se reporter aux réglementations (nationales ou locales) en vigueur.

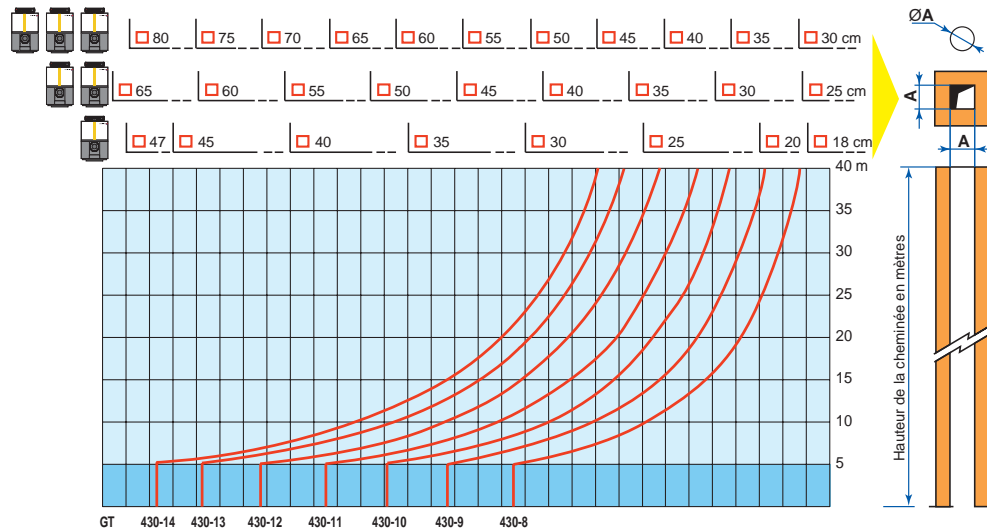
Remarque : Selon la configuration de la cheminée, il peut être nécessaire de rajouter un modérateur de tirage pour assurer une dépression nulle à la buse de la chaudière.

⇒ GT 330



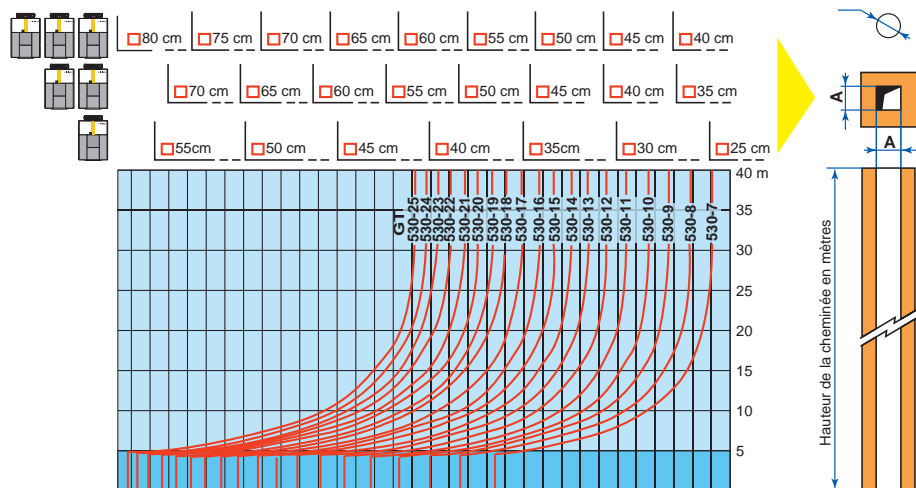
GT330_F0021

⇒ GT 430



GT430_F0003

⇒ GT 530



GT530_F0003

RENSEIGNEMENTS NÉCESSAIRES À L'INSTALLATION

PRESCRIPTIONS DE RACCORDEMENTS HYDRAULIQUES DES CHAUDIÈRES D'UNE PUISSANCE ÉGALE OU SUPÉRIEURE À 116 kW

Les taux d'échange thermique, élevés dans les chaudières performantes impliquent une réalisation soignée des chaufferies conformément aux règles de l'Art et à l'accord intersyndical du 2.7.69 et à son annexe n° 2. A ce titre, on pourra utilement se reporter à notre document "Contribution aux problèmes de mise en œuvre des chaudières de grande puissance et des chaudières à taux d'échange élevé", ce document reprenant les points essentiels de l'accord du 2.7.69 ainsi qu'à notre document conditions de vente, ce document comportant l'annexe n° 2 à l'accord intersyndical du 2.7.69

Fonctionnement en cascade

Après l'arrêt du brûleur :

- temporisation nécessaire avant l'ordre de fermeture d'une vanne d'isolement : 3 mn
- commande de l'arrêt de la pompe de recyclage (placée entre la chaudière et les vannes d'isolement) par le contact de fin de course de la vanne d'isolement

Fonctionnement en 2 allures avec brûleur fioul ou gaz

- température de chaudière maintenue à 50 °C ou plus ; la première allure doit être réglée au minimum à 30 % de l'allure nominale

- fonctionnement en basse température modulée ; la première allure doit être réglée au minimum à 50 % de l'allure nominale

Fonctionnement avec brûleur gaz modulant

- température de chaudière maintenue à 50 °C ou plus ; le brûleur peut moduler jusqu'à 30 % de l'allure nominale
- fonctionnement en basse température modulée ; le brûleur peut moduler jusqu'à 50 % de l'allure nominale

Débit d'eau dans la chaudière

Le débit d'eau dans la chaudière, brûleur en marche, doit être compris entre 1/3 du débit nominal et 3 fois le débit nominal.

$$\text{Débit nominal } Q_n = \frac{0,86 P_n}{15}$$

$$\text{Débit minimal } Q_{\text{mini}} = \frac{Q_n}{3} = \frac{0,86 P_n}{45}$$

$$\text{Débit maximal } Q_{\text{max}} = 3 \times Q_n = \frac{0,86 P_n}{5}$$

Q_n en m^3/h

P_n Puissance nominale (puissance haute de la chaudière) en kW

EXEMPLES D'INSTALLATIONS

Les exemples présentés ci-après ne peuvent recouvrir l'ensemble des cas d'installations pouvant être rencontrés. Ils ont pour but d'attirer l'attention sur les règles de base à respecter. Un certain nombre d'organes de contrôle et de sécurité sont représentés, mais il appartient, en dernier ressort, aux prescripteurs, ingénieurs-conseils et bureaux d'études de décider des organes de contrôle et de sécurité à prévoir définitivement en chaufferie, en fonction des spécificités de celle-ci

Dans tous les cas il est nécessaire de se conformer aux règles de l'art et aux réglementations locales ou nationales en vigueur

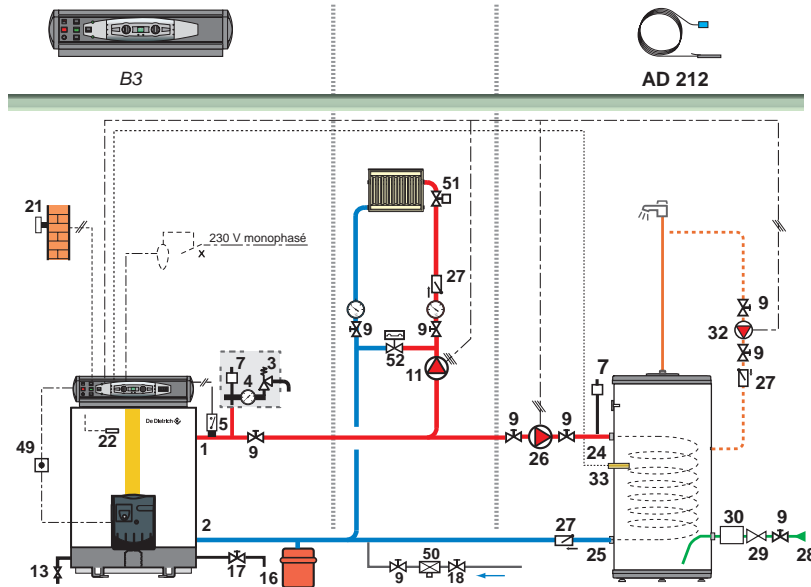
Attention : pour le raccordement côté eau chaude sanitaire, si la tuyauterie de distribution est en cuivre, un manchon en acier, en fonte ou en matière isolante doit être interposé entre la sortie d'eau chaude et cette tuyauterie afin d'éviter tout phénomène de corrosion au niveau des piquages

* obligatoire conformément aux règles de sécurité : nous préconisons les groupes de sécurité hydraulique à membrane portant la marque NF

RENSEIGNEMENTS NÉCESSAIRES À L'INSTALLATION

Installation d'une GT 330 B3 avec 1 circuit direct + 1 circuit eau chaude sanitaire

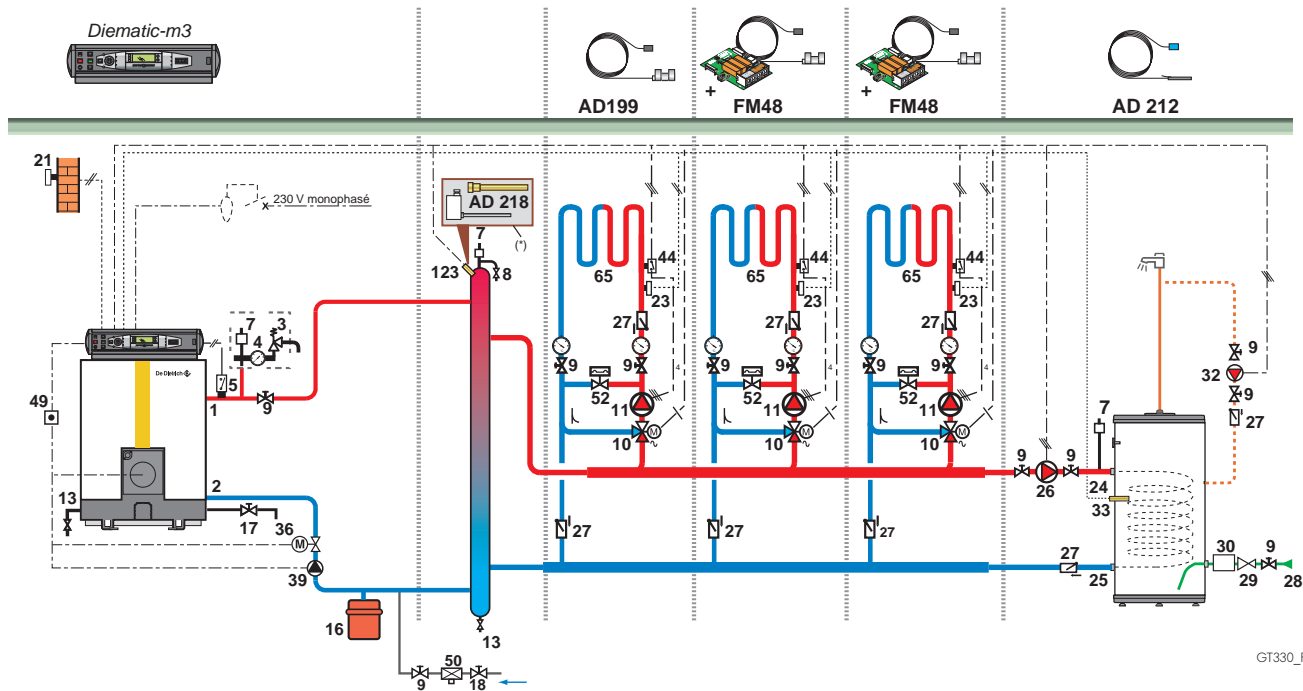
(Schéma valable par analogie pour une GT 430 B3 ou une GT 530 B3)



GT330_F004

Installation d'une GT 330 DIEMATIC-m3 avec 3 circuits avec vanne mélangeuse + 1 circuit eau chaude sanitaire, tous derrière une bouteille de découplage

(Schéma valable par analogie pour une GT 430 DIEMATIC-m3 ou une GT 530 DIEMATIC-m3)

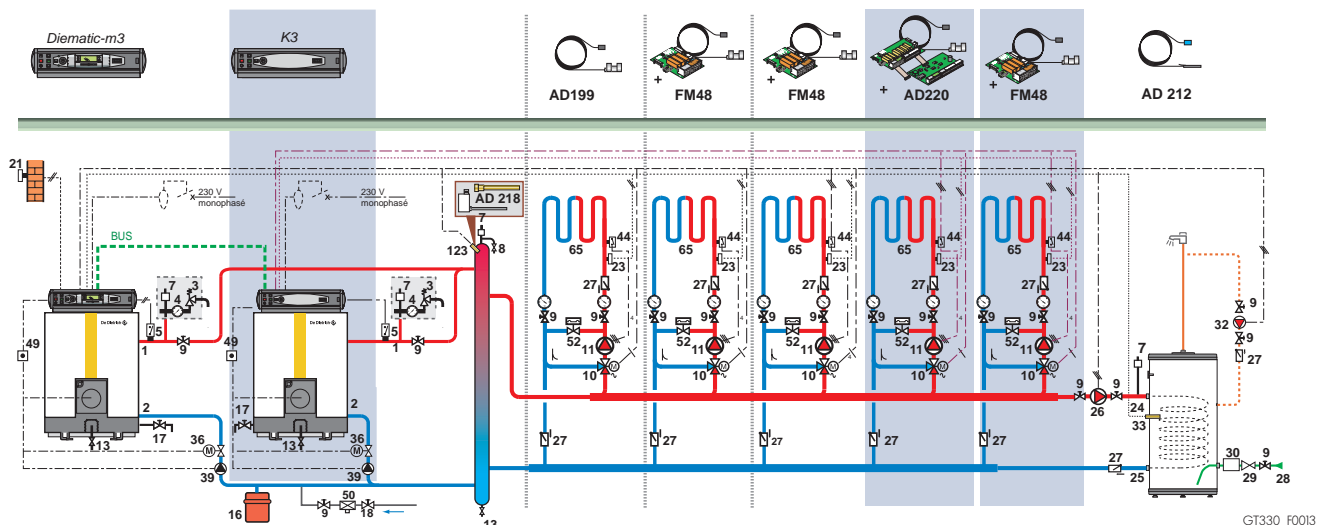


GT330_F005

Voir légende en page 20

RENSEIGNEMENTS NÉCESSAIRES À L'INSTALLATION

Installation de 2 chaudières en cascade avec 3 circuits avec vanne mélangeuse + 1 circuit eau chaude sanitaire raccordés sur la chaudière pilote GT 330, 430 ou 530 DIEMATIC-m3, et 2 circuits avec vanne mélangeuse raccordés sur la chaudière n° 2 : GT 330/430/530 K3, tous ces circuits derrière une bouteille de découplage



- | | | | |
|---|---|---|--|
| <p>1 Départ chauffage
2 Retour chauffage
3 Soupape de sécurité
4 Manomètre
5 Contrôleur de débit
7 Purgeur automatique
8 Purgeur manuel
9 Vanne
10 Vanne mélangeuse 3 voies
11 Accélérateur chauffage
13 Vanne de chasse
16 Vase d'expansion
17 Vanne de vidange
18 Remplissage du circuit chauffage
21 Sonde de température extérieure</p> | <p>22 Sonde chaudière de la régulation
23 Sonde de temp. départ après vanne mélangeuse
24 Entrée primaire de l'échangeur du préparateur d'ecs
25 Sortie primaire de l'échangeur du préparateur d'ecs
26 Pompe de charge sanitaire
27 Clapet antiretour
28 Entrée de l'eau froide sanit.
29 Réducteur de pression
30 Groupe de sécurité taré et plombé à 7 bar*
302 Pompe de boudage sanitaire (facultative)</p> | <p>33 Sonde de température ecs
36 Vanne d'isolement motorisée
39 Pompe d'injection
44 Thermostat limiteur 65 °C à réarmement manuel pour plancher chauffant (DTU 65.8, NF P 52-303-1)
449 Contacteur obligatoire si le brûleur est alimenté en courant triphasé ou si les caractéristiques du brûleur 230 V sont supérieures à celles admissibles par le tableau de commande
50 Disconnecteur
51 Robinet thermostatique</p> | <p>52 Soupape différentielle (uniquement avec module équipé d'une pompe 3 vitesses)
56 Retour boucle de circulation ecs
61 Thermomètre
65 Circuit basse température (radiateur ou chauffage par le sol)
123 Sonde de départ cascade (*)
(*) Dans ce cas d'installation, la mise en place d'une sonde à plonger (colis AD 218) sur la bouteille de découplage est conseillée. Il est cependant également possible d'utiliser la sonde chaudière livrée avec la GT 330 DIEMATIC-m3</p> |
|---|---|---|--|