

GT 330 - 430 - 530 / DTG 230 - 330

CHAUDIÈRES AU SOL

BASSE TEMPÉRATURE



GT 330 - GT 430 - GT 530

CHAUDIÈRE FIOUL / GAZ EN FONTE
DE 55 À 1450 KW

DTG 230 - DTG 330

CHAUDIÈRE GAZ EN FONTE
DE 54 À 380 KW

De Dietrich 

LA FONTE EUTECTIQUE® :



Les chaudières basse température bénéficient de l'expérience de De Dietrich, fondeur depuis 1684. Le matériau qui les constitue, la **fonte eutectique®**, fait appel à un procédé de fabrication très spécifique, mis au point pour obtenir des propriétés mécaniques définies et parfaitement adaptées à des chaudières de niveau de qualité et de longévité remarquables : chacun des composants (fer, carbone, silicium, manganèse et phosphore) est présent selon un ratio précis permettant une fusion simultanée à température constante. La stabilité de la composition chimique de la fonte eutectique® ainsi que les propriétés qui en résultent sont vérifiées quotidiennement ; elle constitue un matériau parfaitement adapté aux chaudières basse température, qui leur garantit fiabilité et longévité.

CHAUDIÈRES FIOUL/GAZ AU SOL EN FONTE EUTECTIQUE®

GT DE 55 À 1450 KW



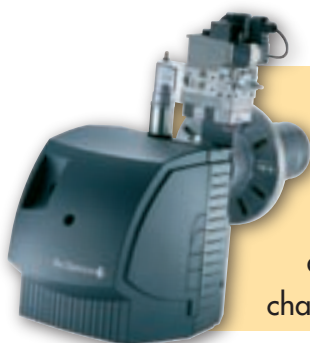
- ▶ Chaudières fioul/gaz en fonte eutectique®, très résistantes aux chocs thermiques et à la corrosion ;
- ▶ Corps de chauffe à triple parcours de fumées à foyer débouchant avec chambre de combustion largement dimensionnée ;
- ▶ Fonctionnement en basse température, à départ modulé sans contrainte de température retour ;
- ▶ Rendement annuel de combustion de 96%
- ▶ Trois possibilités de tableaux de commande : standard, K ou Diematic m-Delta.

CHAUDIÈRES GAZ AU SOL EN FONTE EUTECTIQUE®

DTG DE 54 À 380 KW



- ▶ Chaudières gaz basse température avec brûleur bas NOx à 2 allures, à prémélange total ou brûleur atmosphérique à deux allures ;
- ▶ Corps de chauffe en fonte eutectique® garantissant une résistance remarquable à la corrosion et aux chocs thermiques ;
- ▶ Rendement annuel de combustion de 96% ;
- ▶ Faible niveau sonore ;
- ▶ Trois possibilités de tableaux de commande : B3, K3 et Diematic m3.



Fiabilité, économies d'énergie, protection de l'environnement, silence et confort optimal : De Dietrich propose une large gamme de brûleurs robustes et fiables pour le fioul ou pour le gaz, de puissance allant de 16 à 2 290 kW. Idéaux pour les chaudières De Dietrich, ils s'adaptent aisément aux autres marques du marché. Les débits de combustible et d'air de combustion sont pré-réglés à chaud en usine, en fonction de la puissance de la chaudière.

DES CHAUDIÈRES FIABLES ET DURABLES

UN MATÉRIAU PARFAITEMENT ADAPTÉ À LA FABRICATION DE CHAUDIÈRES AU SOL

Le procédé de fabrication de la fonte eutectique®, le choix de ses composants et la proportion précise de chacun d'entre eux, lui confèrent des caractéristiques mécaniques adaptées aux chaudières. Ces propriétés sont testées au quotidien, notamment la coulabilité, la stabilité de la composition chimique et la résistance mécanique ;

- ▶ Une structure très homogène lui confère une **très grande résistance** à la corrosion et donc une durée de vie importante.

La fonte eutectique® ne se corrode qu'en surface. De plus, les tests mettent en évidence une corrosion annuelle inférieure à 0,1 mm, alors que l'érosion admise est de 3 mm ;

- ▶ Un coefficient de dilatation thermique très faible par rapport à d'autres matériaux et donc **une résistance importante aux chocs thermiques**.

Elle se dilate 20 % de moins que l'acier et 2,3 fois moins que l'aluminium (tests en laboratoire sur une pièce de 1 m de longueur placée à 100 °C).

- ▶ **Une flexibilité supérieure de 30% à la fonte grise** traditionnellement disponible sur le marché.

DES PROPRIÉTÉS IDÉALES POUR LA BASSE TEMPÉRATURE

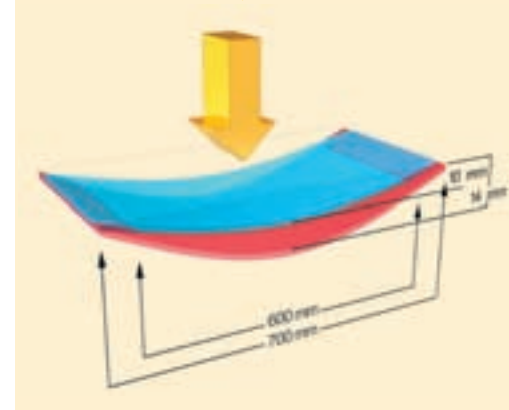
- ▶ La résistance à la corrosion de la fonte eutectique® n'impose **pas de limite de température de retour**.
- ▶ Sa coulabilité lui permet de se répartir de manière homogène et harmonieuse dans les moules, et permet d'obtenir **une épaisseur de paroi uniforme et constante** ce qui ouvre des possibilités très appréciables pour la mise en œuvre de la technique de basse température.
- ▶ Elle permet de créer **des surfaces d'échanges thermiques très importantes** et optimisées.
- ▶ Elle permet de **maîtriser les cheminements de fumées** avec des corps de chauffe à triple parcours.

UN SITE DE FABRICATION CERTIFIÉ

Le site de Niederbronn est une des fonderies les plus modernes d'Europe : son chantier de moulage, DISAMATIC, est entièrement automatisé. Il a obtenu la certification ISO 9001 en 1998. 30 830 tonnes de fonte ont été coulées en 2005 et plus de 437 400 éléments ont été fabriqués.



UNE FLEXIBILITÉ IMPORTANTE

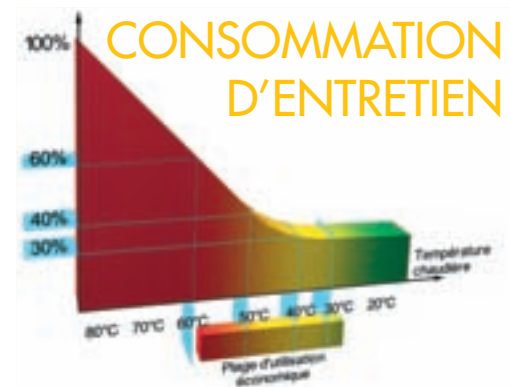


Contenance

en eau des chaudières
jusqu'à environ

1 l/kW

**Aucune
température
minimum
retour**



UNE SOLUTION POUR TOUTES LES CONFIGURATIONS

L'ASSEMBLAGE



L'assemblage par niplage bisphérique et tresse siliconée assure une étanchéité parfaite.

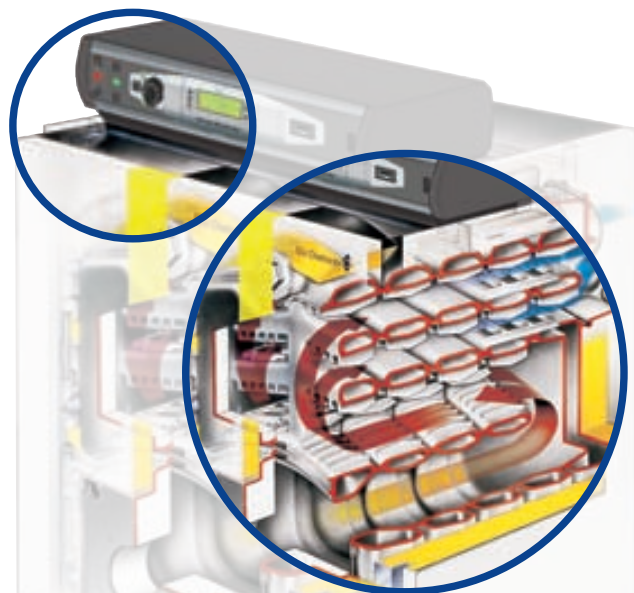
LES CHAUDIÈRES À BASSE TEMPÉRATURE DES GAMMES DTG ET GT RÉPONDENT AUX SITUATIONS ET AUX CONTRAINTES LES PLUS DIVERSES.

- ▶ une large plage de puissances : entre 54 et 1450 kW, et même plus dans le cas d'installations en cascades ;
- ▶ des solutions aux problèmes d'accès même aux endroits les plus exigus : les chaudières peuvent être livrées en éléments séparés, grâce à la souplesse d'utilisation qu'offre la fonte eutectique® ;
- ▶ une étanchéité parfaite grâce à la méthode d'assemblage par niplage bisphérique et joints siliconés tout en limitant la propagation de l'onde sonore, ce qui permet un fonctionnement silencieux ;
- ▶ l'absence de limite de température retour permise par la résistance à la corrosion de la fonte eutectique®, qui favorise des installations hydrauliques simples ;
- ▶ la possibilité d'être équipées d'une régulation modulante et évolutive pour piloter le circuit primaire de l'installation, les cascades s'il y a lieu, ainsi que les circuits secondaires et la production d'eau chaude (avec programme anti-légionellose intégré) ;
- ▶ l'opportunité de limiter les rejets polluants, en équipant la chaudière de brûleurs bas NOx.

PERFORMANCE ET SIMPLICITÉ

LE TABLEAU DIEMATIC SYSTEM :
LA RÉGULATION PERFORMANTE ET INTELLIGENTE.

- ▶ La régulation programmable agit sur le brûleur (selon les modèles 1, 2 allures ou modulant) en fonction de la température extérieure.
- ▶ Elle gère jusqu'à 10 chaudières en cascade et 40 circuits à température variable
- ▶ Une interface conversationnelle conviviale avec un afficheur rétro-éclairé permet une utilisation simple.
- ▶ La communication à distance est possible via le transmetteur de télégestion DC 3000.



LES GAMMES DTG ET GT DE DE DIETRICH CONJUGUENT PERFORMANCE, LONGÉVITÉ ET SIMPLICITÉ D'ENTRETIEN.

- ▶ des rendements annuels de 96% en fonctionnement basse température ;
- ▶ la maîtrise des cheminements des fumées grâce à une architecture des corps de chauffe à triple parcours, rendue possible grâce à l'excellente coulabilité de la fonte eutectique® ;
- ▶ l'alternative entre des brûleurs deux allures ou des brûleurs modulants, pour limiter le nombre d'arrêts démarrages, et diminuer les rejets polluants ;
- ▶ une régulation performante et conviviale Dematic et son système d'autodiagnostic ;
- ▶ une maintenance facilitée par un accès aisé au foyer et aux parcours de fumée, par des trappes et des panneaux démontables.

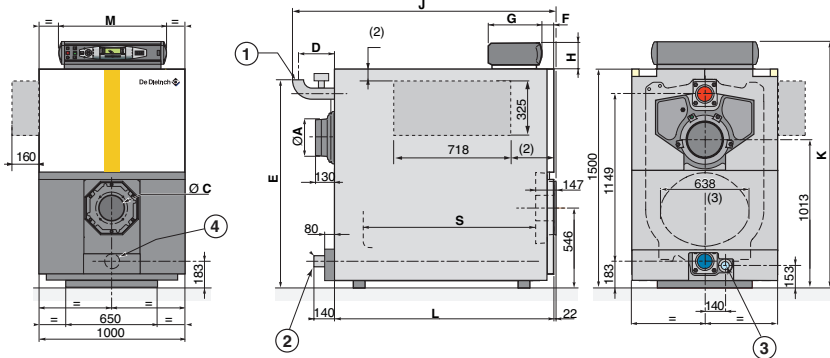
Rendement annuel sur PCI de

96 %

Pression de service de

6 bar

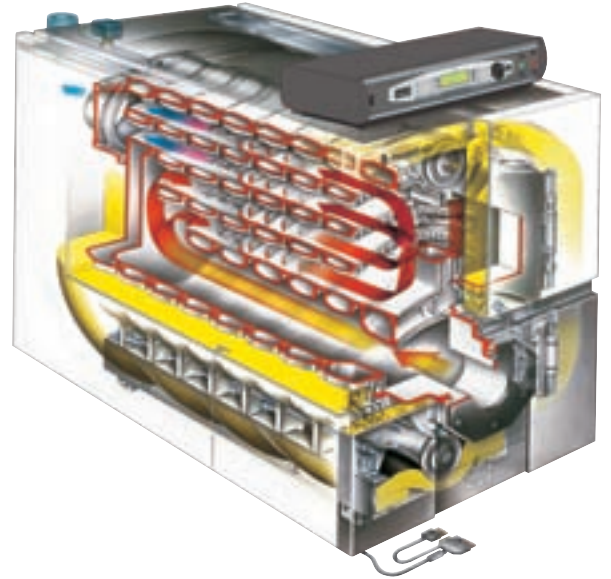
GT 430 de 250 à 700 kW



- ① Départ chauffage Ø B (à souder) ② Retour chauffage Ø B (à souder) ③ Vidange Rp 2 (bouchonné) ④ Orifice de chasse Rp 2 1/2 (bouchonné)

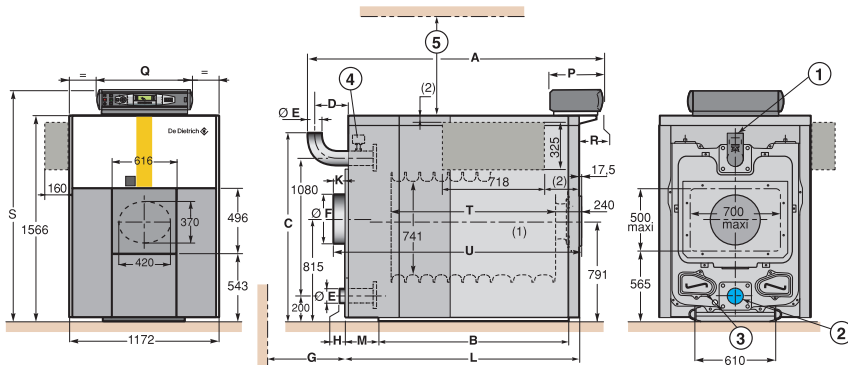
	430-8	430-9	430-10	430-11	430-12	430-13	430-14
Ø A ext	250	250	250	300	300	300	300
Ø B	2"1/2	2"1/2	2"1/2	3"	3"	3"	3"
Ø C	Plaque pleine ou percée au Ø 135 - 175 - 190 - 240 - 250 - 290 sur demande						
D	235	235	235	254	254	254	254
E	1427	1427	1427	1447	1447	1447	1447
J	1800	1950	2120	2305	2465	2625	2785
L	1505	1665	1825	1985	2145	2305	2465
S	1183	1343	1503	1663	1823	1983	2143

	F	G	H	K	M
Tableau standard	127,5	130	105	1605	738
Tableau B3, K3 et DIEMATIC-m3	113,5	355	190	1690	755



- (2) Tableau pour montage latéral (à préciser à la commande), sa position sur l'un des panneaux latéraux est à l'appréciation de l'installateur.
 (3) Ø inscrit sur le foyer :
 élément avant Ø 455 mm
 élément intermédiaire : Ø 530 mm
 Ø équivalent foyer 573 mm

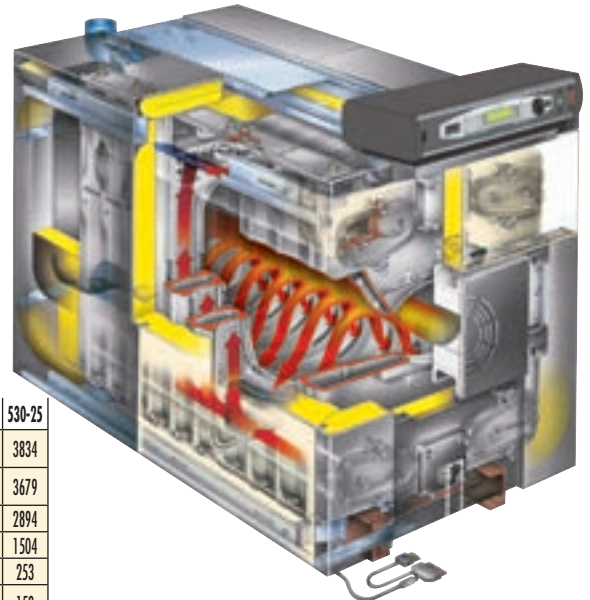
GT 530 de 348 à 1450 kW



- ① Départ chauffage Ø E (à souder) ② Retour chauffage Ø E (à souder) ③ Vidange Rp 3/4 ④ Détecteur de débit ⑤ Hauteur mini pour maintenance = 850 mm

GT	530-7	530-8	530-9	530-10	530-11	530-12	530-13	530-14	530-15	530-16	530-17	530-18	530-19	530-20	530-21	530-22	530-23	530-24	530-25
A B3, K3, DIEMATIC-m3	1761	1872	1983	2094	2205	2316	2427	2538	2649	2760	2871	3017	3128	3279	3390	3501	3612	3723	3834
A Standard	1606	1717	1828	1939	2050	2161	2272	2383	2494	2605	2716	2862	2973	3124	3235	3346	3457	3568	3679
B	967	1078	1078	1300	1300	1522	1744	1744	1966	1966	2188	2188	2188	2450	2450	2672	2672	2894	2894
C	1488	1488	1488	1488	1488	1488	1488	1488	1488	1504	1504	1504	1504	1504	1504	1504	1504	1504	1504
D	240	211	214	233	234	255	256	217	188	189	210	236	257	208	208	230	231	251	253
Ø E (à souder)	139,7	139,7	139,7	139,7	139,7	139,7	139,7	139,7	139,7	139,7	159	159	159	159	159	159	159	159	159
Ø F	300	300	300	350	350	350	350	400	400	400	400	400	400	400	*	*	*	*	*
G**								150	150	370	370	650	650	650	980	980	980	980	980
H	21	-8	-7	14	15	36	37	-2	-31	-30	-9	-8	13	-36	-35	-14	-13	8	9
K***	33	4	5	26	27	48	49	10	-19	-18	3	4	25	-24	-23	-2	-1	20	21
L	1305	1445	1555	1645	1755	1845	1955	2105	2245	2355	2445	2555	2645	2845	2955	3045	3155	3245	3355
M	248	265	319	243	297	221	275	259	324	269	321	265	299	269	324	269	324	249	303
T	706	817	928	1039	1150	1261	1372	1483	1594	1705	1816	1927	2038	2189	2300	2411	2522	2633	2744
U	1355,5	1466,5	1577,5	1688,5	1799,5	1910,5	2021,5	2132,5	2243,5	2345,5	2465,5	2576,5	2687,5	2949,5	2949,5	3060,5	3171,5	3282,5	3393,5

	P	Q	R	S
Tableau standard	130	738	20	1670
Tableau B3, K3 et DIEMATIC-m3	355	755	175	1760



- (1) L'axe du brûleur est repéré par un pointage.
 Possibilité de perçage de la porte sur demande et sans supplément de prix au diamètre 165, 186, 210, 240 ou 290 mm.
 (2) Tableau pour montage latéral (à préciser à la commande), sa position sur l'un des panneaux latéraux est à l'appréciation de l'installateur.
 * Plaque pleine à découper. Découpe maxi 500 x 700 mm, livrée sans buse de raccordement
 ** Longueur nécessaire au dégagement du tube répartiteur d'eau
 *** Cote correspondant à l'extrémité du raccordement cheminée (avec buse hauteur 100 mm)

LA GAMME GT

LA GAMME GT EST CONSTITUÉE DE CHAUDIÈRES À BASSE TEMPÉRATURE, À ÉQUIPER D'UN BRÛLEUR FIOUL OU GAZ ET AVEC QUATRE POSSIBILITÉS DE TABLEAUX DE COMMANDE (STANDARD, B3, K3 OU DIEMATIC M3).

Un corps de chauffe à triple parcours de fumées à foyer débouchant, avec chambre de combustion largement dimensionnée et carnaux de fumées horizontaux à ailettes permet l'optimisation des échanges de chaleur.

- ▶ Hauts rendements (classification** selon Directive Européenne 92/42 CEE)
- ▶ Un rendement annuel de combustion élevé : 96 %
- ▶ Une hygiène de combustion optimale et des émissions en NOx et en CO minimisées
- ▶ Un faible niveau sonore.

Une porte foyère montée sur charnières réversibles (choix du sens d'ouverture), des portes de ramonage ainsi que des carnaux de fumée largement dimensionnés, des tampons de ramonage sur la boîte à fumées arrière.

- ▶ Un accès facile par l'avant pour une maintenance et un ramonage aisé
- ▶ Un fonctionnement en basse température de départ modulé à partir de 30 °C ou 40 °C

Une livraison par colis, éléments séparés ou corps assemblés sur demande.

Un corps de chauffe en fonte eutectique®, garantissant une remarquable résistance aux variations de chaleur, aux chocs thermiques et à la corrosion.

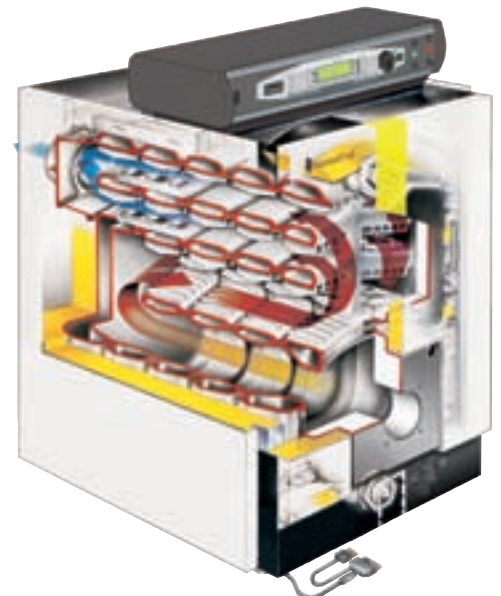
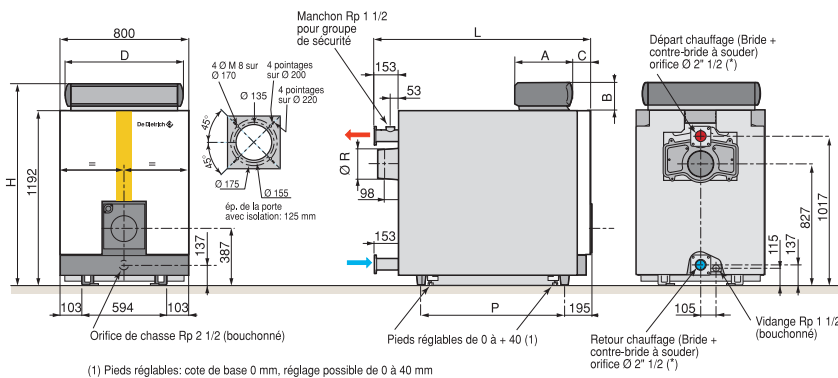
- ▶ Une possibilité d'arrêt total entre deux périodes de chauffe (refroidissement complet)

Montage sur un châssis métallique.

- ▶ Un montage possible partout, que les chaufferies soient existantes ou neuves.

Contrôleur de débit pré-réglé sur GT430 et GT530.

GT 330 de 55 à 280 kW



GT		334	335	336	337	338	339
Tableau Standard	cote A	130	130	130	130	130	130
	cote B	105	105	105	105	105	105
	cote C	165	165	165	165	165	165
	cote H	1297	1297	1297	1297	1297	1297
	cote D	738	738	738	738	738	738
Tableau B3 K3 DIEMATIC-m3	cote A	355	355	355	355	355	355
	cote B	190	190	190	190	190	190
	cote C	150	150	150	150	150	150
	cote H	1387	1387	1387	1387	1387	1387
cote D	755	755	755	755	755	755	
cote L		991	1151	1311	1471	1631	1791
cote P		490	650	810	970	1130	1290
Ø R		180	180	180	200	200	200

(*) Ø 2" en option
Rp : Taraudage
R : Filetage

LA GAMME DTG

LA GAMME DTG EST CONSTITUÉE DE CHAUDIÈRES GAZ BASSE TEMPÉRATURE, AVEC BRÛLEUR BAS-NOX À 2 ALLURES À PRÉMÉLANGE TOTAL (NOX < 70 MG/KWH), OU BRÛLEUR ATMOSPHÉRIQUE À 2 ALLURES (NOX < 260 MG/KWH) ET TROIS POSSIBILITÉS DE TABLEAUX DE COMMANDE (B3, K3 OU DIEMATIC M3).

Un corps de chauffe en fonte eutectique® à surfaces d'échange largement dimensionnées.

- ▶ Hauts rendements (classification** selon Directive Européenne 92/42 CEE)

Des éléments en fonte à surfaces d'échange largement dimensionnées à picots moulés, un foyer sur châssis, limitant les ponts thermiques vers le sol, et une forte isolation.

- ▶ Un rendement d'exploitation annuel élevé : jusqu'à 96%

Un brûleur atmosphérique sans ventilateur.
Des brûleurs Eco. NOx à prémélange total.

- ▶ Un faible niveau sonore
- ▶ Une hygiène de combustion optimale et des émissions de NOx et CO minimisées

Une livraison par colis, éléments séparés ou corps assemblés sur demande.

- ▶ Un montage possible partout, que les chaufferies soient existantes ou neuves

Un corps de chauffe en fonte eutectique® garantissant une remarquable résistance aux chocs thermiques. et à la corrosion.

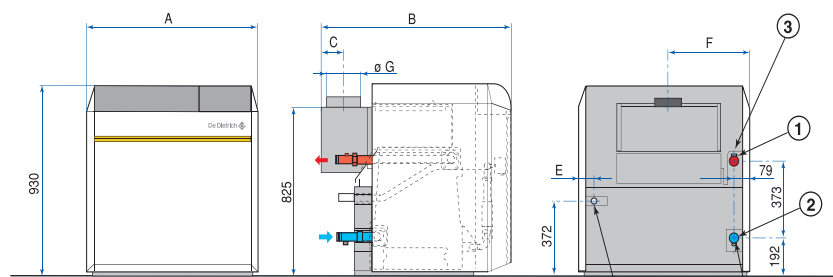
- ▶ Un fonctionnement en basse température de départ modulée à partir de 30°C ou 40°C

Une trappe de visite supérieure.

Un système de brûleur-tiroir

- ▶ Un accès facile pour une maintenance et un ramonage aisés

DTG 230 de 54 à 117 kW



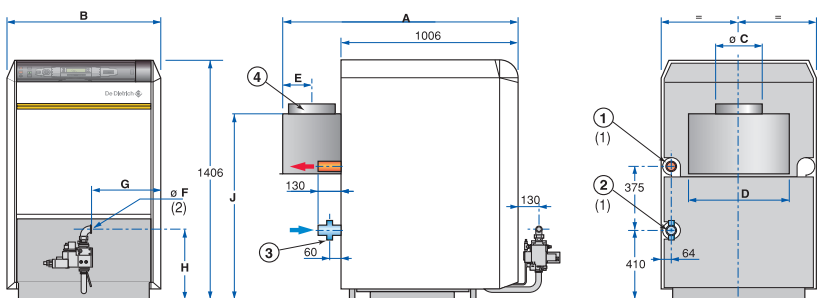
① Départ chauffage R1 1/2 (1) ② Retour chauffage R1 1/2 (1) ③ Raccordement soupape de sécurité Rp 1 ④ Vidange Rp 3/4 ⑤ Arrivée gaz R1

DTG 230-...	6	7	8	9	10	11	12	13	14
A	789	863	946	113	113	1280	1280	1447	1447
B	952	952	952	1007	1007	1007	1007	1007	1007
C	102	102	102	124	124	124	124	124	124
E	80	75	75	159	75	159	75	159	75
F	415	452	494	536	578	619	661	703	703
Ø G	150	180	180	180	200	200	200	200	200



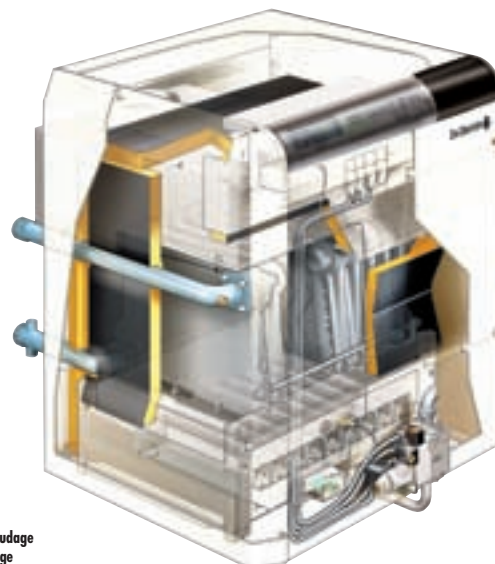
Rp : Taraudage
R : Filetage

DTG 330 de 119 à 380 kW



① Départ chauffage R2 ② Retour chauffage R2 ③ Orifice de vidange et de remplissage Rp 3/4 ④ Buse de fumées Ø C

DTG 330-...	8	9	10	11	12	14	16	18	20
A	1362	1362	1362	1362	1362	1412	1412	1412	1412
B	970	1058	1146	1234	1322	1498	1674	1850	2026
C	250	250	300	300	300	350	350	350	400
D	632	720	808	896	984	1160	1336	1512	1688
E	165	165	165	165	165	190	190	190	225
Ø F	20/25 mbar Rp 1	Rp 1	Rp 1	Rp 1	Rp 1	Rp 1 1/4	Rp 1 1/4	Rp 1 1/4	Rp 1 1/2
	Rp 3/4	Rp 3/4	Rp 3/4	Rp 3/4	Rp 3/4	Rp 3/4	Rp 3/4	Rp 3/4	Rp 3/4
G	447	491	535	579	623	704	792	880	963
H	445	445	445	445	445	454	454	454	507
J	1094	1094	1094	1094	1094	1194	1194	1194	1194



Rp : Taraudage
R : Filetage

- (1) Les raccordements hydrauliques doivent être effectués d'un même côté (soit à droite ou à gauche) mais jamais en quinconce.
(2) Les raccordement gaz est possible à droite ou à gauche de la chaudière.

CHAUDIÈRES FIOUL/GAZ EN FONTE

Modèles		GT 334 à 339	GT 430-8 à 430-14	GT 530-7 à 530-25
Puissance nominale Pn		90 à 280 kW	310 à 700 kW	406 à 1450 kW
Rendement en % PCI à charge ...% Pn	100% Pn à 70°C	91,0 à 92,0 %	92,1 à 91,8 %	90,9 à 91,7 %
	30% Pn à 40°C			
et temp. moyenne ...°C		95,2 à 96,3 %	95,8 à 95,2 %	93,8 à 95,1 %
Contenance en eau		96 à 196 l	366 à 624 l	389 à 1095 l
Température des fumées		195 °C	200 °C	190 °C
Poids à vide		612 à 1230 kg	1802 à 2550 kg	1852 à 5297 kg
Tableau de commande	Standard S3	•	•	•
	Tableau B3	•	•	•
	Tableau K3	•	•	•
	Diematic - m 3	•	•	•



GT 330



GT 430



GT 530

CHAUDIÈRES GAZ EN FONTE

Modèles		DTG 230... Eco.NOx 230-7 à 230-14	DTG 230...S 230-7 à 230-14	DTG 330... Eco.NOx 330-8 à 330-20	DTG 330...S Eco.NOx 330-8 à 330-20
Puissance nominale Pn	1 ^{ère} allure	27 à 54 kW	27 à 54 kW	88 à 239 kW	98 à 266 kW
	2 ^e allure	54 à 117 kW	54 à 117 kW	126 à 342 kW	140 à 380 kW
Rendement en % PCI à charge ...% Pn	100% Pn à 70°C	91,3 à 92,0 %	91,3 à 92 %	91,7 à 92,5 %	91,5 à 92,4 %
	30% Pn à 40°C				
et temp. moyenne ...°C		90,3 à 90,9 %	90,3 à 90,9 %	92,7 à 93,5 %	92,5 à 93,4 %
Contenance en eau		29,0 à 54,2 l	29,0 à 54,2 l	61,0 à 152,0 l	61,0 à 152,0 l
Température des fumées		135 °C	135 °C	116 à 131 °C	123 à 140 °C
Poids à vide		230 à 408 kg	230 à 408 kg	575 à 1350 kg	575 à 1350 kg
Tableau de commande	Tableau B3	•	•	•	•
	Tableau K3	•	•	•	•
	Diematic - m 3	•	•	•	•



DTG 230



DTG 330



Depuis le 1^{er} janvier 2005, les personnes physiques (propriétaires) ayant effectué des dépenses afférentes à leur résidence principale peuvent bénéficier de crédits d'impôt.



Ces nouveaux crédits concernent les chaudières basse température, à condensation, les régulations et les énergies renouvelables.

Gamme conforme
aux exigences de l'offre



De Dietrich Thermique
S.A.S. au capital social de 21 686 370 €
57, rue de la Gare - 67580 Mertzwiller
Tél. 03 88 80 27 00 - Fax 03 88 80 27 99
www.diedietrich.com

De Dietrich