

## POMPES À CHALEUR AIR/EAU RÉVERSIBLES "SPLIT INVERTER"

- | AWHP.../E.: de 6 à 16 kW avec appoint par résistance électrique intégrée
- | AWHP.../H: de 6 à 16 kW avec appoint hydraulique par chaudière (ou sans appoint)



AWHP 8 MR



AWHP 11 à 16 TR/MR



Chauffage seul :  
radiateurs ou PCBT (plancher  
chauffant basse température)



Pompe à chaleur  
air/eau



Électricité  
(énergie fournie  
au compresseur)



Énergie renouvelable  
naturelle et gratuite



Les pompes à chaleur ALEZIO - AWHP se distinguent par leurs performances : COP de 3,7 à 3,8 pour une température extérieure de + 7 °C. Produit «high tech» disposant du système INVERTER à accumulateur de puissance, les pompes à chaleur ALEZIO offrent une meilleure stabilité de la température de consigne, une réduction importante de la consommation électrique et un fonctionnement silencieux. Grâce à la réversibilité et la possibilité de faire du rafraîchissement (type plancher rafraîchissant, eau à + 18 °C), les pompes à chaleur ALEZIO offrent un confort absolu en toutes saisons. Par leur construction compacte, leur design moderne et leur simplicité d'installation, elles s'intègrent aisément dans l'environnement d'une habitation neuve ou existante.

### CONDITIONS D'UTILISATION

Températures limites de service

- en mode chaud :

Air extérieur : - 15/+ 35 °C

Eau : + 18/+ 55 °C

- en mode froid :

Air extérieur : + 15/+ 40 °C

Eau : + 18/+ 25 °C

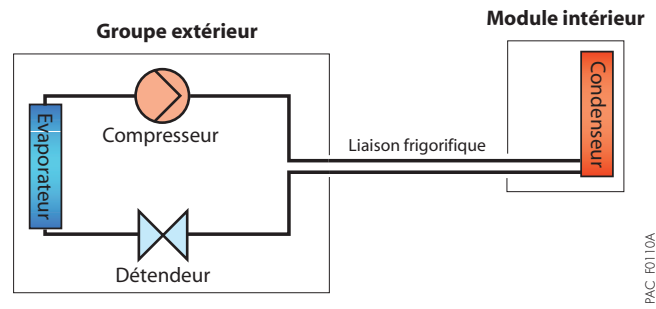
Pression maximale de service : 3 bar

# PRÉSENTATION DES POMPES À CHALEUR ALEZIO - AWHP

## INTRODUCTION

Les pompes à chaleur ALEZIO sont de type «Split Inverter». Le système Inverter à «accumulateur de puissance» permet grâce à son système de régulation intégrée, d'adapter parfaitement la puissance de la pompe à chaleur aux besoins de l'installation. Ainsi, lorsqu'en hiver, les besoins sont importants, la pompe à chaleur pourra fournir sa puissance nominale et lorsque les besoins seront plus faibles, la pompe à chaleur pourra fournir que 30 % de sa puissance nominale. Avec le système Inverter à «accumulateur de puissance», la consommation électrique est maîtrisée et le COP amélioré. La liaison entre le groupe extérieur et le module intérieur est faite par la liaison frigorifique contenant du fluide frigorigène.

Schéma de principe des pompes à chaleur AWHP



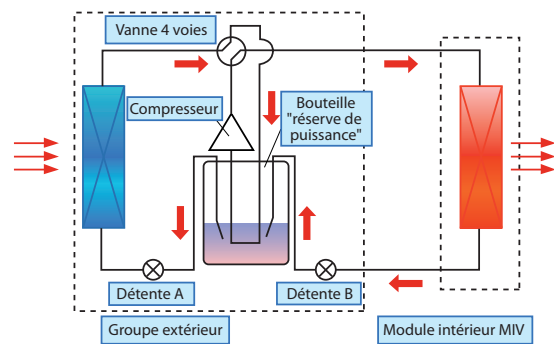
PAC\_R0110A

## LA TECHNOLOGIE INVERTER À «ACCUMULATION DE PUISSANCE»

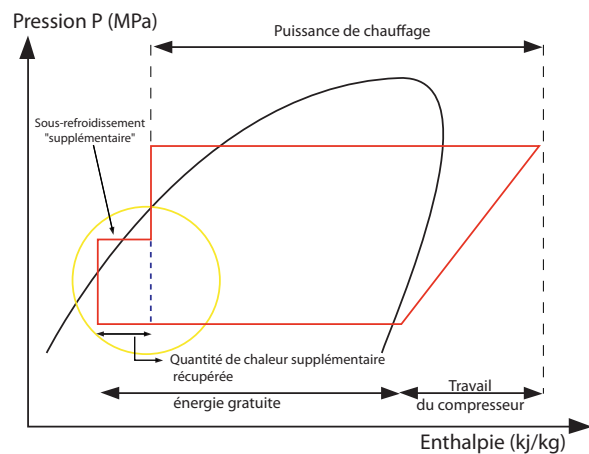
Cette technologie offre :

- Un fonctionnement optimal par des températures extérieures basses, jusqu'à - 15 °C, en acceptant une température de condensation élevée tout en évitant une surchauffe excessive au refoulement du compresseur.
- Le maintien de la puissance calorifique avec un débit masse important grâce à l'utilisation d'un deuxième détendeur permettant de contrôler le sous-refroidissement et d'améliorer la récupération calorifique par des températures d'évaporation plus basses.
- Une augmentation des temps de fonctionnement en mode chauffage et une réduction des courts cycles grâce au système «Inverter» permettant d'adapter la puissance du compresseur (de 30 % à 100 %) aux besoins de l'installation et de maîtriser la consommation électrique.
- Une diminution des temps de dégivrage par un système de contrôle et une surface importante de l'échangeur extérieur.
- Une remontée en température plus rapide du fluide frigorigène et évitant tout risque de coup de liquide à l'aspiration du compresseur grâce à la bouteille à «accumulation de puissance».

Double détente et accumulateur de puissance




Cycle frigorifique



PAC\_R0111

## LES DIFFÉRENTS MODÈLES PROPOSÉS

Pompe à chaleur	Type d'appoint			Puissance	
	Électrique par résistance monophasée	triphasée	Hydraulique par chaudière (ou sans appoint)	Calorifique kW (1)	Frigorifique kW (2)
 <p>PAC_00033A</p> <p>Pompe à chaleur air/eau réversible pour une température extérieure jusqu'à - 15 °C</p>	AWHP 8 MR/EM	—	AWHP 8 MR/H	8,0	7,1
	AWHP 11 MR/EM	AWHP 11 TR/ET	AWHP 11 MR/H AWHP 11 TR/H	11,2	10,0
	AWHP 14 MR/EM	AWHP 14 TR/ET	AWHP 14 MR/H AWHP 14 TR/H	14,0	12,5
	AWHP 16 MR/EM	AWHP 16 TR/ET	AWHP 16 MR/H AWHP 16 TR/H	16,0	14,0

(1) Temp. eau à la sortie : + 35 °C, temp. ext. : + 7 °C  
 (2) Temp. eau à la sortie : + 18 °C, temp. ext. : + 35 °C

# CARACTÉRISTIQUES TECHNIQUES DES AWHP

## LES CARACTÉRISTIQUES TECHNIQUES



### Conditions d'utilisation :

Temp. limites d'utilisation en mode chaud :

Eau : + 18 °C/+ 55 °C,

Air extérieur : - 15 °C/+ 35 °C

Temp. limites d'utilisation en mode froid :

Eau : + 18 °C/+ 25 °C,

Air extérieur : + 15 °C/+ 40 °C

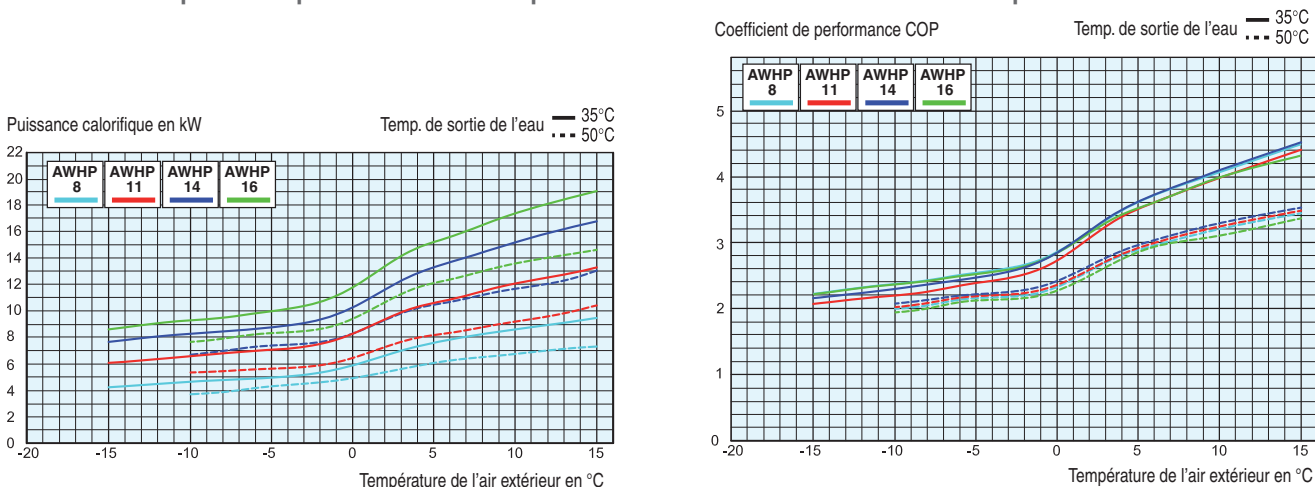
Pression maxi de service : 3 bar

Modèle	AWHP	8 MR	11 MR	11 TR	14 MR	14 TR	16 MR	16 TR
Puissance calorifique (1)	kW	8	11,2	11,2	14	14	16	16
COP chaud (1)		3,8	3,7	3,7	3,8	3,8	3,7	3,7
Puissance électrique absorbée	kWe	2,11	3,03	3,03	3,68	3,68	4,32	4,32
Puissance frigorifique (1)	kW	7,1	10	10	12,5	12,5	14	14
COP froid (1)		3	3	3	3	3	3	3
Puissance électrique absorbée	kWe	2,4	3,3	3,3	4,1	4,1	4,66	4,66
Débit nominal d'eau à $\Delta t = 5$ K	m <sup>3</sup> /h	1,38	1,93	1,93	2,41	2,41	2,76	2,76
Hauteur manométrique disponible au débit nominal	mbar	350	300	300	220	220	170	170
Débit d'air nominal	m <sup>3</sup> /h	3000	6000	6000	6000	6000	6000	6000
Tension d'alimentation groupe extérieur	V	230 V mono	230 V mono	400 V tri	230 V mono	400 V tri	230 V mono	400 V tri
Intensité nominale	A	11,29	15,01	6,65	18,60	7,82	22,61	9,15
Intensité de démarrage	A	5	5	3	5	3	6	3
Niveau pression sonore (2)	dB(A)	36	40	40	41	41	41	41
Fluide frigorigène R 410 A	kg	3,6	5	5	5	5	5	5
Liaison frigorifique (liquide-gaz)	pouces	3/8-5/8	3/8-5/8	3/8-5/8	3/8-5/8	3/8-5/8	3/8-5/8	3/8-5/8
Longueur préchargée maxi	m	30	30	30	30	30	30	30
Poids à vide groupe extérieur	kg	75	121	135	116	130	116	130
Poids à vide module intérieur MIV	kg	67	67	67	67	67	67	67

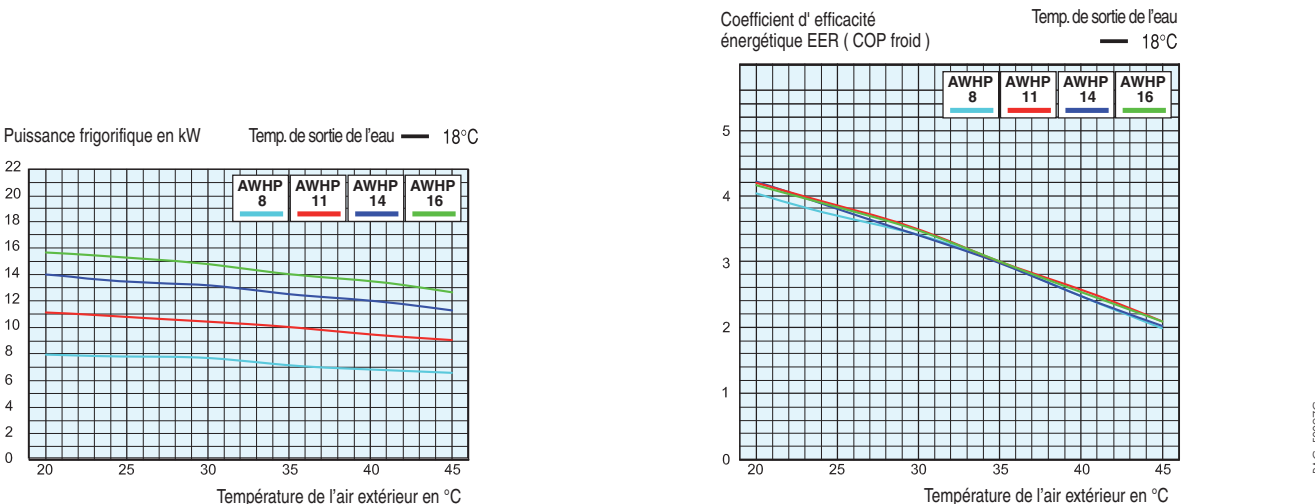
(1) Mode chaud : temp. air ext. + 7 °C, temp. eau à la sortie + 35 °C. Mode froid : temp. air ext. + 35 °C, temp. eau à la sortie + 18 °C. Performances selon EN 14511-2.

(2) A 5 m de l'appareil, champ libre.

### Puissance calorifique et COP pour 2 niveaux de température d'eau à la sortie en fonction de la température extérieure



### Puissance frigorifique et EER (COP froid) pour 2 niveaux de température d'eau à la sortie en fonction de la température extérieure



# CARACTÉRISTIQUES TECHNIQUES DES AWHP

Les pompes à chaleur ALEZIO sont composées d'une unité extérieure et d'un module intérieur MIV (Module InVerter).

## CARACTÉRISTIQUES DU MODULE INTÉRIEUR MIV

Le MIV permet de gérer l'ensemble du système en assurant l'interface entre le groupe extérieur et l'installation de chauffage. Il intègre tous les composants hydrauliques et de régulation assurant une facilité d'installation et une simplicité d'utilisation.

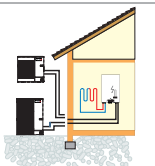
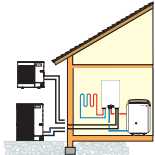
Le MIV est disponible en 3 versions :

MIV/EM : pour appoint par résistance électrique intégrée de 2 à 6 kW en monophasé,

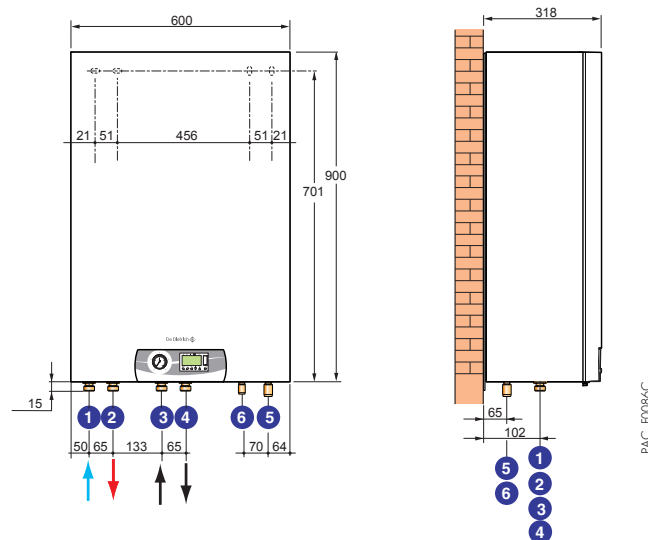
MIV/ET : pour appoint par résistance électrique intégrée de 3 à 9 kW en triphasé,

MIV/H : pour appoint hydraulique par chaudière (ou sans appoint).

**(Ne peut être installé sans la pompe à chaleur)**

	PAC AIR/EAU
Appoint par résistance électrique	
Appoint hydraulique par chaudière (ou sans appoint)	

## Dimensions principales (mm et pouces)

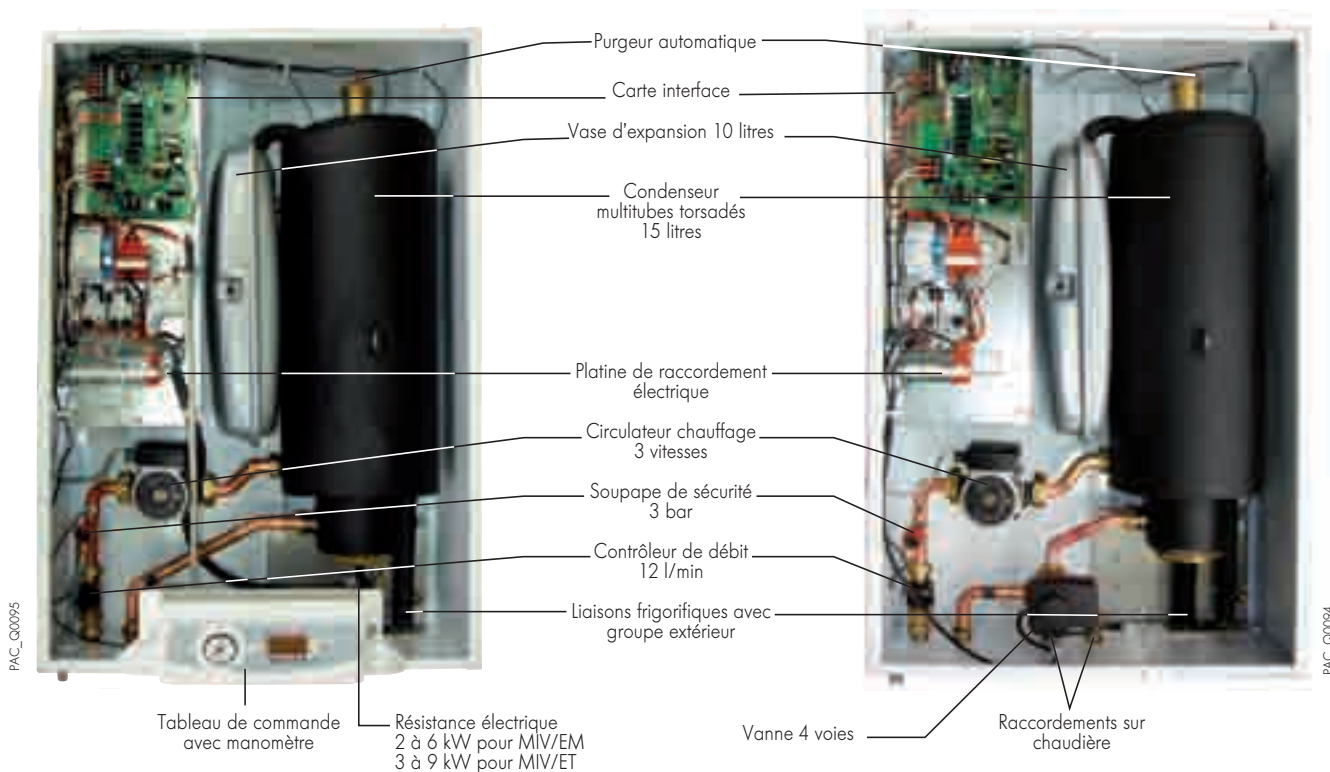


- ① Retour chauffage Ø G 3/4
- ② Départ chauffage Ø G 3/4
- ③ Retour chaudière Ø G 3/4 (uniquement MIV/H)
- ④ Départ chaudière Ø G 3/4 (uniquement MIV/H)
- ⑤ Raccord gaz frigo 5/8 pouces flare
- ⑥ Raccord liquide frigo 3/8 pouces flare

## Les composants

### MIV/EM et MIV/ET

### MIV/H



Modèle représenté : MIV/E avec façade avant enlevée

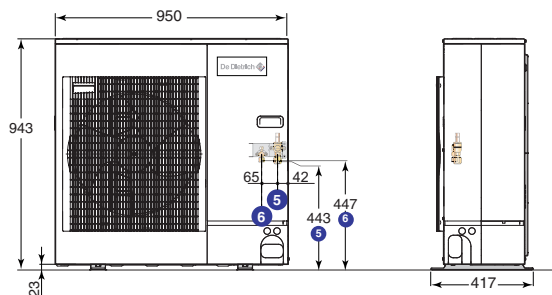
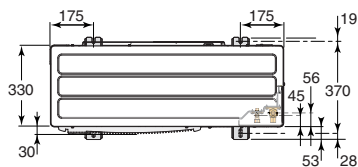
Modèle représenté : MIV/H avec façade avant et tableau de commande retirés

# CARACTÉRISTIQUES TECHNIQUES DES AWHP

## LES CARACTÉRISTIQUES TECHNIQUES DE L'UNITÉ EXTÉRIURE

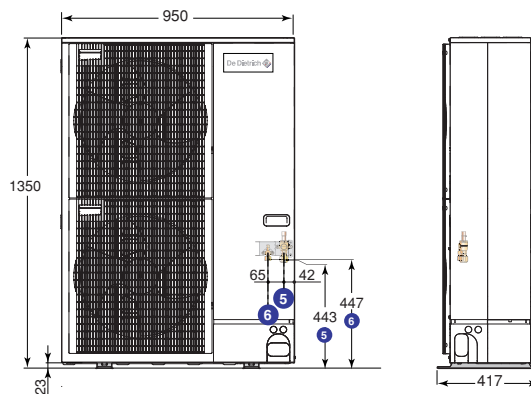
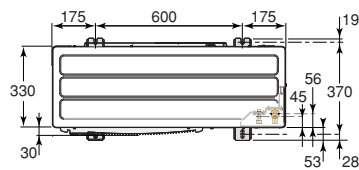
Dimensions principales (mm et pouces)

AWHP 8 MR



- ⑤ Raccord gaz frigo 5/8 pouces flare
- ⑥ Raccord liquide frigo 3/8 pouces flare

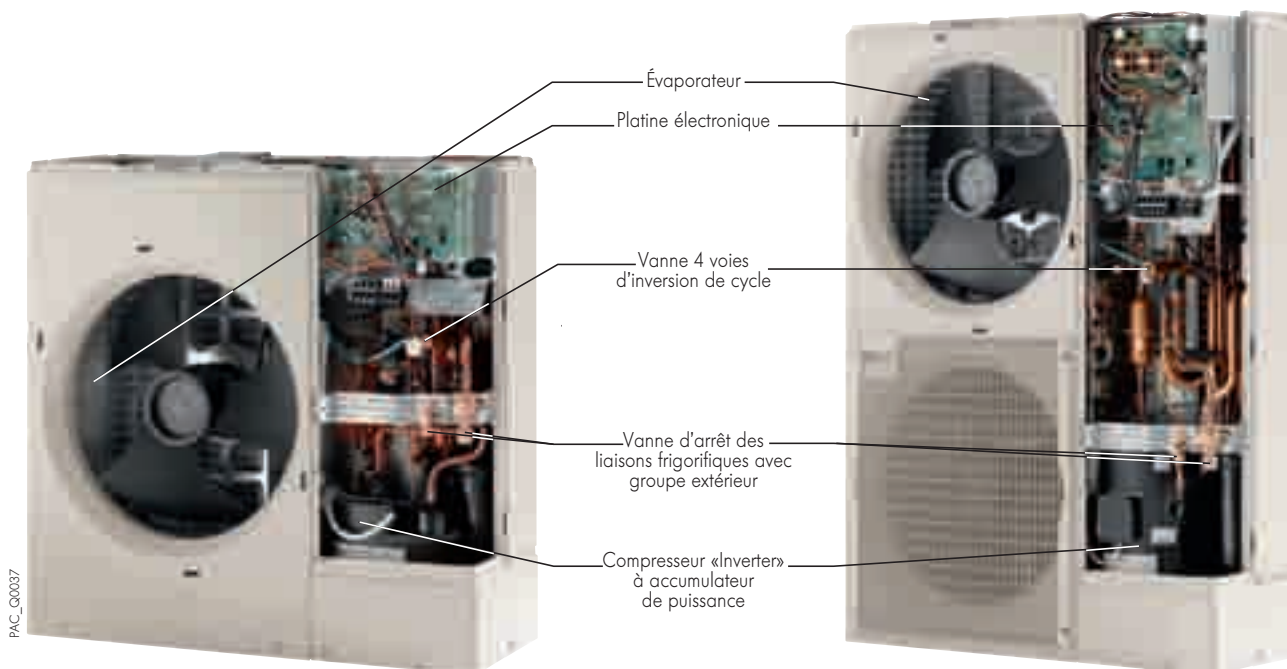
AWHP 11 à 16 MR/TR



## Les composants

AWHP 8 MR

AWHP 11 à 16 MR/TR



PAC\_Q0037

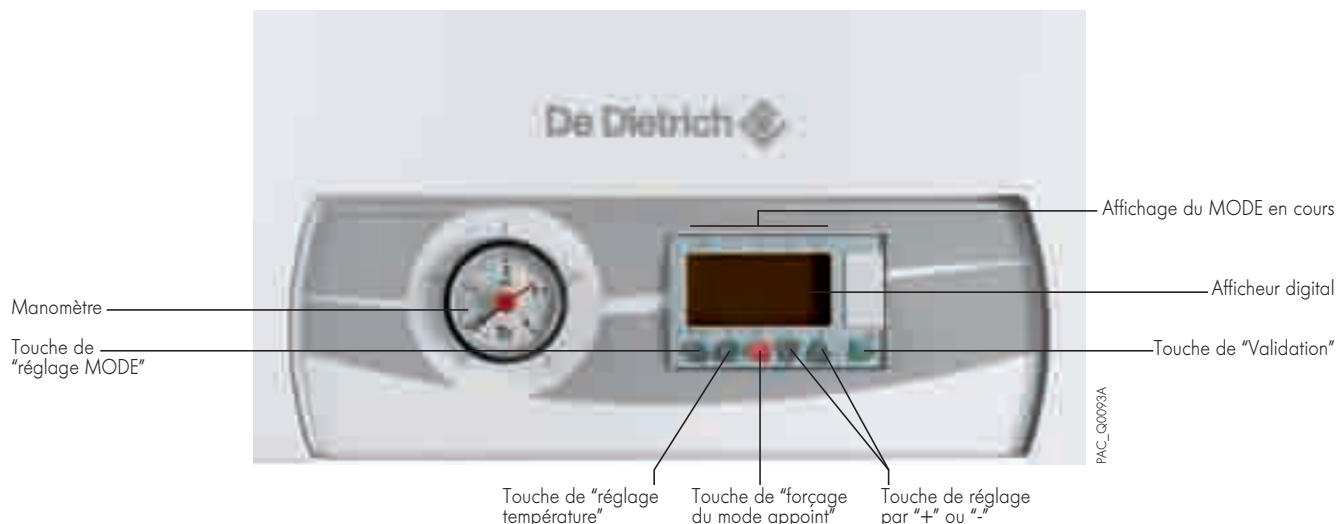
PAC\_Q0038

# LE TABLEAU DE COMMANDE ÉQUIPANT LE MIV/...

Le tableau de commande équipant le module MIV des pompes à chaleur ALEZIO intègre une régulation électronique permettant d'adapter la puissance chauffage aux besoins réels de l'installation en fonction de la température extérieure (sonde livrée). Pour ce faire, cette régulation agit sur la modulation du compresseur (par l'intermédiaire du câble BUS reliant le groupe extérieur au MIV) et gère le cas échéant la relève par la chaudière (MIV/H) ou par la résistance électrique (MIV/E).

Elle permet la gestion d'un seul circuit direct pouvant être un circuit radiateurs ou 1 circuit plancher chauffant basse température. La production d'eau chaude sanitaire quant à elle, sera assurée par un chauffe-eau électrique, électrosolaire ou une autre source d'énergie. De plus, cette régulation gère la réversibilité chauffage en hiver/rafraîchissement en été, et intègre une fonction de délestage et un mode secours. Pour fonctionner en mode rafraîchissement il est obligatoire de raccorder un thermostat d'ambiance filaire ou radio.

## LE TABLEAU DE COMMANDE



## LES OPTIONS DU TABLEAU DE COMMANDE

### Colis AD 140



8801 Q003

**Thermostat d'ambiance programmable filaire - Colis AD 137**  
**Thermostat d'ambiance programmable sans fils - Colis AD 200**  
**Thermostat d'ambiance non programmable - Colis AD 140**

### Colis AD 200



8666Q120A

Les thermostats programmables assurent la régulation et la programmation hebdomadaire du chauffage selon différents modes de fonctionnement : "Automatique" selon programmation, "Permanent" à une température réglée ou "Vacances". La version "sans fils" est

livrée avec un boîtier récepteur à fixer au mur près du MIV.

Le thermostat non programmable permet uniquement de réguler la température ambiante en fonction de la consigne donnée.

### Kit de raccordement plancher chauffant - Colis HA 249



8531 Q0047

Ce faisceau de câblage s'insère au niveau de la pompe de chauffage et comporte les fils pour le

raccordement d'un thermostat de sécurité pour plancher chauffant.

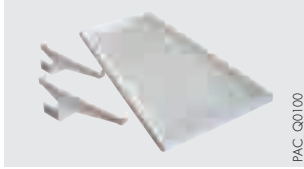
# LES OPTIONS DE LA POMPE À CHALEUR ALEZIO



## Support de fixation mural AWHP + plots antivibratiles - Colis EH 109

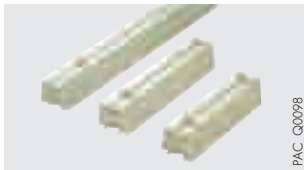
Ce kit permet de fixer le groupe extérieur des AWHP au mur.

Il est muni de plots antivibratiles permettant de limiter les transmissions des vibrations vers le sol.



## Bac de récupération des condensats pour support mural - Colis EH 111

En plastique solide, ce kit permet de récupérer des condensats du groupe extérieur. Il peut être monté sur le support de fixation mural colis EH 109.



## Support pour pose AWHP au sol - Colis EH 112

Support en PVC dur résistant, pour montage du groupe extérieur au sol. Les vis, rondelles et écrous sont compris pour un montage facile et rapide.



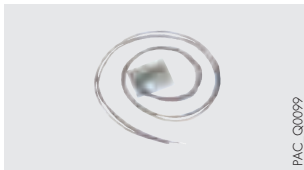
## Kit de liaison frigorifique 5/8" - 3/8"

longueur 5 m - Colis EH 114

longueur 10 m - Colis EH 115

longueur 20 m - Colis EH 116

Tube cuivre isolé de haute qualité limitant les pertes thermiques et la condensation.



## Kit de traçage électrique pour AWHP - Colis EH 113

Ce kit permet d'éviter le gel des condensats.



## Filtre à tamis 400 µm + vanne d'isolement - Colis EH 61

Ce filtre permet de protéger l'échangeur à eau de la pompe à chaleur contre les impuretés.



## Ballon tampon - B 80 T - Colis EH 85

Ce ballon de 80 litres permet de limiter le fonctionnement en court-cycle du compresseur et d'avoir une réserve pour la phase de dégivrage sur les pompes à chaleur Air/Eau réversibles.

Il est également recommandé pour toutes les PAC raccordées sur des installations dont le

volume d'eau est inférieur à 3 l/kW de puissance calorifique.

Ex. : Puissance PAC = 10 kW

Volume mini dans l'installation : 30 litres

# DIMENSIONNEMENT D'UNE INSTALLATION DE PAC

Le dimensionnement d'une pompe à chaleur doit être réalisé de manière précise. En effet le choix d'un appareil de trop grande puissance élève considérablement le coût de l'installation sans amener d'économies de consommation et le risque de fonctionnement en court cycle en est d'autant plus

élevé. Le choix d'un appareil de trop faible puissance entraîne une consommation énergétique également trop importante provoquée par des périodes de fonctionnement de l'appareil très longues. Il est donc impératif d'effectuer en premier lieu un calcul précis de déperditions de l'habitation.

## APPROCHE DE CALCUL DE DÉPERDITIONS D'UNE MAISON INDIVIDUELLE

Les déperditions d'une maison individuelle peuvent être calculées de manière approchée par la formule suivante :

$$D = G \times V \times \Delta T$$

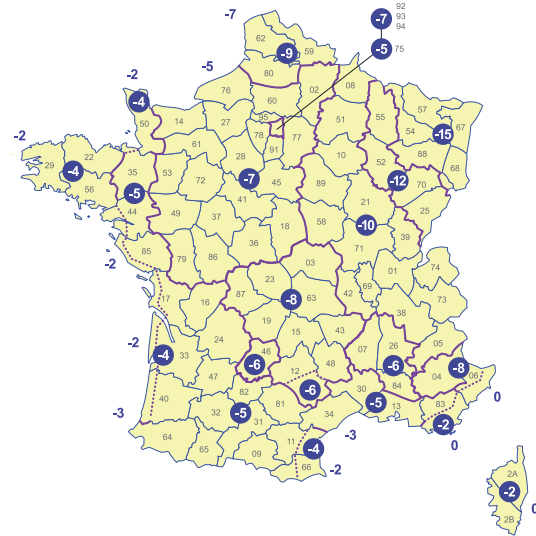
- où D = Déperditions en W
- V = Volume habitable en m<sup>3</sup>
- ΔT = Différence entre la température intérieure et la température extérieure de base
- G = Coefficient fonction de l'isolation bâtiment en W/m<sup>3</sup> . °C

Type de maison	G en W/m <sup>3</sup> . °C
Ancienne sans isolation	2
Ancienne avec isolation	1,5
Après 90	1,1
RT 2000	0,9
RT 2005	0,8
Très bonne isolation	0,6
Bioclimatique	0,4

**Exemple :** pour une maison individuelle de 150 m<sup>2</sup> (hauteur sous-plafond de 2,5 m) dans le département 37 qui a été construite après 1990, les déperditions sont de :  
 $D = 1,1 \times [(150 \text{ m}^2 \times 2,5 \text{ m}) \times (20 \text{ °C} - (-7 \text{ °C}))] = 11138 \text{ W}$  soit 11,1 kW

**Nota :** cette méthode de calcul est donnée à titre indicatif et ne remplace en rien une étude thermique. La responsabilité de De Dietrich ne peut en aucun cas être engagée.

Températures extérieures de base : (T<sub>base</sub>) :



Corrections d'altitude :

Tranche altitude		-2	-4	-5	-6	-7	-8	-9	-10	-12	-15
Distance cote <25km		-2	-2	-4	-6	-7	-8	-9	-10	-12	-15
Altitude	0 à 200 m	-2	-4	-5	-6	-7	-8	-9	-10	-12	-15
	201 à 400 m	-3	-5	-6	-7	-8	-9	-10	-11	-13	-15
	401 à 500 m	-4	-6	-7	-8	-9	-10	-11	-12	-14	-16
	501 à 600 m	-4	-7	-7	-9	-9	-10	-11	-12	-13	-17
	601 à 700 m	-5	-8	-10	-10	-12	-13	-14	-16	-16	-18
	701 à 800 m	-6	-8	-11	-11	-13	-14	-15	-17	-17	-19
	801 à 900 m		-9	-12	-12	-14	-15	-16	-18	-18	-20
	901 à 1000 m		-9	-13	-13	-15	-16	-17	-19	-19	-21
	1001 à 1100 m			-10	-14	-16	-17	-18	-20	-20	-22
	1101 à 1200 m			-10		-17	-18	-19	-21	-21	-23
	1201 à 1300 m			-11		-18	-19	-20	-22	-22	-24
	1301 à 1400 m			-11		-19	-19	-20	-21	-23	-25
	1401 à 1500 m			-12				-22	-24	-25	
1501 à 1600 m			-12				-23				
1601 à 1700 m			-12				-24				
1701 à 1800 m			-13				-25				
1801 à 1900 m			-10				-26				
1901 à 2000 m			-14				-27				
2001 à 2100 m			-15				-29				

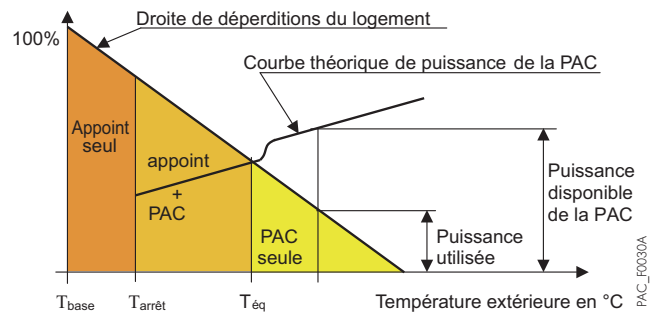
## DIMENSIONNEMENT DES PAC AIR/EAU

Les pompes à chaleur Air/Eau n'arrivent pas seules à compenser les déperditions d'une habitation car leur puissance diminue quand la température extérieure diminue et elles s'arrêtent même de fonctionner à une température dite température d'arrêt. Cette température est de -15 °C pour notre gamme AWHP. Un appoint électrique ou hydraulique par chaudière est alors nécessaire. La température d'équilibre correspond à la température extérieure à laquelle la puissance de la PAC est égale aux déperditions. T<sub>base</sub> = Température extérieure de base, T<sub>eq</sub> = Température d'équilibre, T<sub>arrêt</sub> = Température d'arrêt

Pour un dimensionnement optimum, il est conseillé de respecter les règles suivantes :

- 60 % des déperditions ≤ Puissance PAC à T<sub>o</sub> ≤ 80 % des déperditions où T<sub>o</sub> = T<sub>base</sub> si T<sub>arrêt</sub> < T<sub>base</sub> et T<sub>o</sub> = arrêt dans le cas contraire
- puissance PAC à T<sub>base</sub> + Puissance Appoint = 120 % des déperditions

Puissance déperditions



En respectant ces règles de dimensionnement on obtient, suivant les cas, des taux de couverture allant d'environ 80 % jusqu'à plus de 90 %. Pour des calculs plus détaillés, vous pouvez utiliser notre outil de calcul DiemaPAC disponible sur l'espace Pro du site : [www.dedietrich-thermique.fr](http://www.dedietrich-thermique.fr)

# DIMENSIONNEMENT D'UNE INSTALLATION DE PAC


## TABLEAU DE SÉLECTION DES MODÈLES MONOPHASÉS AWHP... MR DE LA GAMME ALEZIO

Déperditions en kW	5	6	7	8	9	10	11	12	13	14	15	16	17	18	19	20
0			8 MR + 2		8 MR + 4		11 MR + 4		14 MR + 4			16 MR + 6		16 MR + 9		
-1	8 MR					8 MR + 6		11 MR + 6		14 MR + 6						16 MR + 12
-2																
-3																
-4				8 MR + 4												
-5						11 MR + 4										
-6		8 MR + 2			8 MR + 6		11 MR + 6									
-7																
-8			8 MR + 4													
-9																
-10	8 MR + 2					11 MR + 6		14 MR + 6		16 MR + 6						16 MR + 15
-11				8 MR + 6												
-12																
-13					11 MR + 4		14 MR + 4									
-14		8 MR + 4														
-15													16 MR + 12			
-16																
-17																
-18	8 MR + 6	8 MR + 9	8 MR + 9	8 MR + 12	11 MR + 12	11 MR + 12	14 MR + 15	14 MR + 15	14 MR + 18	16 MR + 18	16 MR + 18	16 MR + 21	16 MR + 21	16 MR + 24	16 MR + 24	16 MR + 24
-19																
-20																

## TABLEAU DE SÉLECTION DES MODÈLES TRIPHASÉS AWHP... TR DE LA GAMME ALEZIO

Déperditions en kW	5	6	7	8	9	10	11	12	13	14	15	16	17	18	19	20
0																
-1						11 TR + 3								16 TR + 9		
-2								11 TR + 6								16 TR + 12
-3			11 TR							11 TR + 9		14 TR + 9	16 TR + 9			
-4																
-5					11 TR + 3											
-6																
-7																
-8				11 TR + 3			11 TR + 6		11 TR + 9		14 TR + 9					
-9						11 TR + 6										
-10			11 TR + 3													16 TR + 15
-11																
-12																
-13		11 TR			11 TR + 6											
-14																
-15												16 TR + 12				
-16																
-17																
-18		11 TR + 9	11 TR + 9	11 TR + 12	11 TR + 12	11 TR + 12	11 TR + 15	11 TR + 15	11 TR + 18	14 TR + 18	14 TR + 18	16 TR + 21	16 TR + 21	16 TR + 24	16 TR + 24	16 TR + 24
-19																
-20																

+.. : appoint électrique ou hydraulique minimum nécessaire en kW

 avec appoint hydraulique uniquement

### Remarques :

- les déperditions doivent être déterminées de manière précise et sans coefficient de surpuissance.
- + 2, + 4... correspond à l'appoint électrique ou hydraulique minimum nécessaire en kW
- l'appoint élec. est de 9 kW max. et nécessite une alimentation triphasée (6 kW au max. en monophasé)

- dans le cas d'installations avec relève chaudière, il est possible de sélectionner une PAC monophasée légèrement sous-dimensionnée à la place d'une PAC triphasée, étant entendu qu'il est délicat en rénovation de passer d'un coffret électrique monophasé à un triphasé
- **en dessous de la température extérieure d'arrêt de la PAC (- 15 °C) seuls les appoints fonctionnent.**

# RENSEIGNEMENTS NÉCESSAIRES À L'INSTALLATION

## IMPLANTATION DES POMPES À CHALEUR ALEZIO

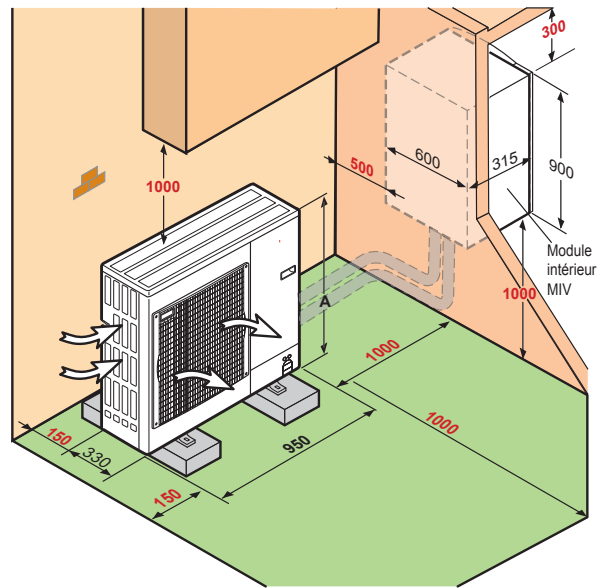
- Les groupes extérieurs des pompes à chaleur ALEZIO sont installés à proximité de la maison, sur une terrasse, en façade ou dans un jardin. Ils sont prévus pour fonctionner sous la pluie mais peuvent également être implantés sous un abri aéré. Aucun obstacle ne doit gêner la libre circulation de l'air sur l'échangeur à l'aspiration et au soufflage (voir schémas d'implantation ci-dessous).
- L'emplacement du groupe extérieur est à choisir avec soin à l'abri des vents dominants afin qu'il soit compatible avec les exigences de l'environnement : intégration dans le site, niveau sonore.

Il est en particulier conseillé :

- de ne pas placer l'unité extérieure à proximité de la zone nuit,
- de ne pas la placer face à une paroi vitrée,
- d'éviter la proximité d'une terrasse

De plus il est recommandé de positionner le groupe au-dessus de la hauteur moyenne de neige de la région où il est installé.

- Il est nécessaire de prévoir un dégagement tout autour de l'appareil pour effectuer les opérations de raccordement, de mise en service et d'entretien.



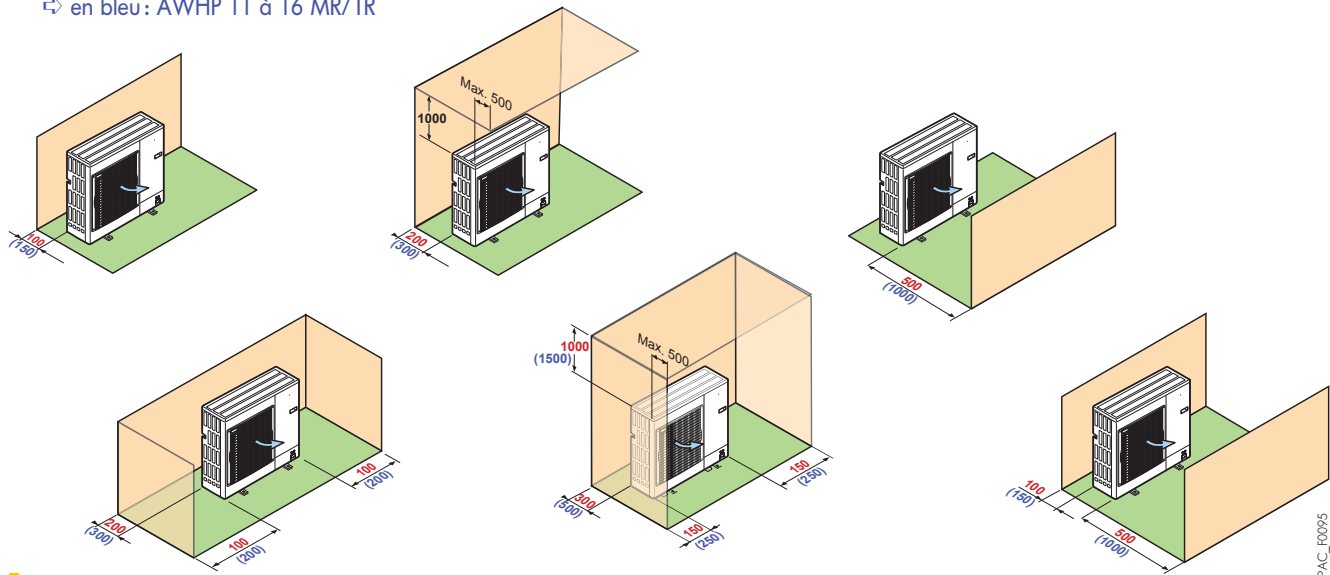
PAC\_F0094

AWHP	8 MR	11 à 16 MR/TR
A (mm)	943	1350

## DISTANCES MINIMALES D'IMPLANTATION A RESPECTER (mm)

↪ en rouge : AWHP 8MR

↪ en bleu : AWHP 11 à 16 MR/TR



PAC\_F0095

## DISTANCES MAXIMALES ET QUANTITÉ DE CHARGE EN FLUIDE FRIGORIGÈNE

- Distance maximale de raccordement L entre le MIV et la PAC (en mètres)

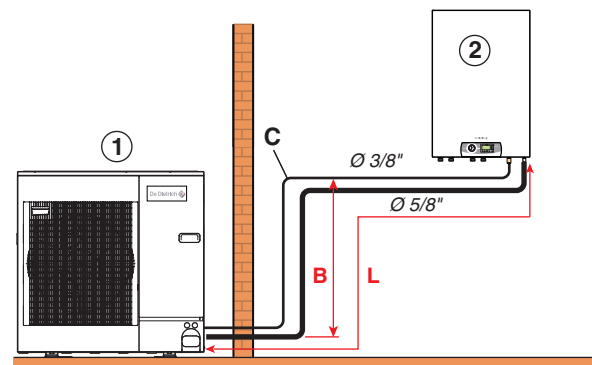
AWHP	8 MR	11 MR/TR	14 MR/TR	16 MR/TR
L	50	75	75	75

**Important :** dans le cas d'une liaison frigorifique entre le groupe extérieur et le module intérieur d'une longueur inférieure à 5 m, des nuisances sonores dues à la circulation du fluide frigorigène peuvent se produire. Dans ce cas, prévoir une liaison frigorifique d'au moins 5 m en réalisant éventuellement 1 ou 2 boucles horizontales de liaison afin de limiter ces nuisances et les pièges à huile.

- Quantité préchargée jusqu'à 30 m

Complément de charge en fluide frigorigène pour une distance > 30 m

- de 31 à 40 m : 0,6 kg
- de 41 à 50 m : 1,2 kg
- de 51 à 60 m : 1,8 kg
- de 61 à 75 m : 2,4 kg



- B : 30 m maxi
- C : nombre de coudes : 15 coudes maxi
- ① Groupe extérieur
- ② Module intérieur MIV

PAC\_F0098

# RENSEIGNEMENTS NÉCESSAIRES À L'INSTALLATION

## RACCORDEMENT FRIGORIFIQUE

La mise en œuvre des pompes à chaleur ALEZIO comprend des opérations sur le circuit frigorifique.

Les appareils doivent être installés, mis en service, entretenus et dépannés par du personnel qualifié et habilité, conformément aux exigences des directives, des lois, des réglementations en vigueur et suivant les règles de l'art de la profession.

### Le raccordement frigorifique :

La liaison frigorifique entre le groupe extérieur et le module intérieur est réalisée en tube cuivre "qualité froid". Le tube cuivre poli, désoxydé, nettoyé et déshydraté est livré en barres ou en couronnes, ses extrémités sont scellées. Le tube cuivre est isolé avec une isolation adaptée résistante à des températures élevées d'une épaisseur adaptée aux diamètres.

Les raccordements de la liaison frigorifique sur le groupe extérieur et le module intérieur s'effectuent en réalisant des dudgeons équipés de raccords flare. Si les tubes doivent être rallongés, les brasures sont réalisées sous azote et avec des baguettes de brasure à l'argent.

Les diamètres, la différence de hauteur ainsi que la longueur de la liaison frigorifique entre le groupe extérieur et le module intérieur doivent être conformes aux recommandations du fabricant.

### Le contrôle d'étanchéité :

Lorsque la liaison frigorifique est terminée, le contrôle d'étanchéité a pour rôle de s'assurer qu'il n'y a pas de fuites et qu'elle va bien résister lorsqu'elle sera soumise aux différentes pressions de fonctionnement.

Le contrôle d'étanchéité est réalisé avec de l'azote déshydraté. La pression d'essai est de 5 bar au départ, elle est ensuite augmentée par complément de charge en azote par tranche de 5 bar jusqu'à l'obtention d'une pression totale de 35 bar pour le R410A. Le test d'étanchéité est réalisé à l'aide d'une bombe "mille bulles".

### Le tirage au vide :

Le tirage au vide est destiné à évacuer l'air et l'humidité présents dans la liaison frigorifique.

L'air et l'humidité ont des effets indésirables dans le circuit frigorifique car dans le système, la pression augmente, la puissance absorbée augmente, l'efficacité des échanges diminue et une corrosion de certains composants est possible.

Le tirage au vide s'effectue avec une pompe à vide et un vacuomètre pour la précision du vide atteint.

La durée du tirage au vide est fonction de l'état de propreté du circuit et peut prendre quelques heures. Après le tirage au vide, toutes les précautions sont prises pour éviter l'introduction d'humidité dans le circuit frigorifique.

### La charge en fluide frigorigène :

La charge d'un système consiste à le remplir avec une quantité de fluide frigorigène donnant le débit nécessaire au bon fonctionnement de la pompe à chaleur.

Les groupes extérieurs sont préchargés d'usine et intègrent une distance maximale de la liaison frigorifique. Si la distance est supérieure à la distance maximale, il y a lieu de faire un complément de charge.

### Le contrôle annuel d'étanchéité :

Ce contrôle est obligatoire pour toute machine contenant plus de 3 kg de fluide frigorigène et suivant la réglementation en vigueur. Pour toutes les pompes à chaleur ALEZIO, le contrôle annuel d'étanchéité est obligatoire.

### La mise en service et la maintenance :

Afin d'exploiter au mieux les performances des pompes à chaleur et de prolonger leur durée de vie, De Dietrich propose une offre de mise en service et de maintenance pour la gamme ALEZIO.

## RACCORDEMENT ÉLECTRIQUE

L'installation électrique des PAC doit être réalisée selon les Règles de l'Art et conformément aux normes en vigueur, aux

décrets et aux textes en découlant et en particulier à la norme NF C 15 100.

### Préconisation des sections de câbles et des disjoncteurs à mettre en œuvre :

PAC	Type	Puissance électrique absorbée	Intensité nominale	Intensité de démarrage	Alimentation PAC		Alimentation MIV		Bus de communication	
					SC : mm <sup>2</sup>	Courbe D* DJ :	SC : mm <sup>2</sup>	Courbe C DJ :		
AWHP	8 MR	Mono	2,11	11,29	5	3 x 2,5	25 A	3 x 1,5	10 A	3 x 1,5
	11 MR	Mono	3,03	15,01	5	3 x 4	32 A	3 x 1,5	10 A	3 x 1,5
	11 TR	Tri	3,03	6,65	3	5, x 2,5	16 A	3 x 1,5	10 A	3 x 1,5
	14 MR	Mono	3,68	18,6	5	3 x 4	32 A	3 x 1,5	10 A	3 x 1,5
	14 TR	Tri	3,68	7,82	3	5, x 2,5	16 A	3 x 1,5	10 A	3 x 1,5
	16 MR	Mono	4,32	22,61	6	3 x 6	40 A	3 x 1,5	10 A	3 x 1,5
	16 TR	Tri	4,32	9,15	3	5, x 2,5	16 A	3 x 1,5	10 A	3 x 1,5

### Appoint électrique

MONO : 2, 4 ou 6 kW	SC	3 x 6 mm <sup>2</sup>
	DJ	Courbe C, 32 A
TRI : 3, 6 ou 9 kW	SC	5 x 2,5 mm <sup>2</sup>
	DJ	Courbe C, 20 A

SC = section des câbles en mm<sup>2</sup>

DJ = disjoncteur

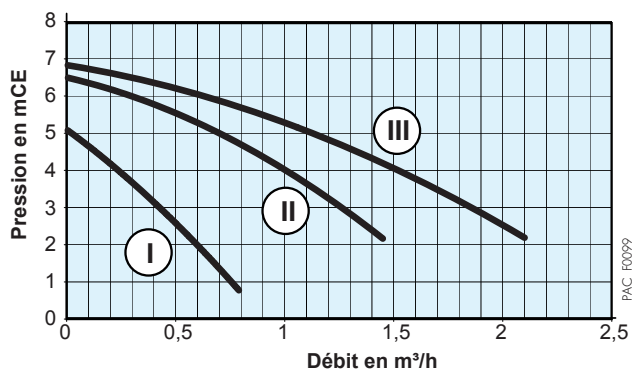
\* moteur protection différentielle

# RENSEIGNEMENTS NÉCESSAIRES À L'INSTALLATION

## RACCORDEMENT HYDRAULIQUE

Le module intérieur MIV des pompes à chaleur ALEZIO est entièrement équipé pour le raccordement d'un circuit direct (radiateurs ou plancher chauffant) : circulateur, vase d'expansion, soupape de sécurité chauffage, manomètre, purgeur...

### Caractéristiques du circulateur chauffage GRUNDFOS UPS 25-70 équipant le MIV :



**Remarque :** les pompes à chaleur ALEZIO étant de type "SPLIT INVERTER" avec liaison frigorifique entre le groupe extérieur et le module MIV, il n'est pas nécessaire de glycoler l'installation.

### Remarques importantes concernant :

#### Les différents émetteurs :

Les pompes à chaleur sont limitées en température de sortie d'eau : maxi 55 °C pour AWHP. Il est donc impératif de travailler sur des émetteurs basse température c'est-à-dire plancher chauffant rafraîchissant ou radiateurs dimensionnés en basse température. Pour le mode rafraîchissement, seul le plancher chauffant avec dalle et revêtement compatibles est adapté. Il est également nécessaire de respecter les températures de départ plancher rafraîchissement minimales en rapport avec la zone d'implantation géographique pour éviter tout phénomène de condensation (entre 18 °C et 22 °C).

#### Le mode rafraîchissement

Les pompes à chaleur, dites réversibles, permettent de faire du rafraîchissement l'été. Une vanne 4 voies, appelée vanne d'inversion de cycle, fait passer le cycle du mode chauffage au mode rafraîchissement.

L'aspiration du compresseur est ainsi reliée à l'échangeur intérieur qui devient donc évaporateur. Le refoulement du compresseur est ainsi relié à l'échangeur extérieur qui devient donc condenseur.

**Nota :** Pour les PAC de type Air/Eau, cette vanne 4 voies sert également pour la phase de dégivrage de l'évaporateur.

### Filtres

Afin de protéger l'échangeur du MIV, la mise en place du filtre est obligatoire. L'ensemble "filtre + vanne d'isolement" (colis EH 61) est livrable en option.

### Ballon tampon

La mise en place d'un ballon tampon est recommandée pour les installations dont le volume d'eau est inférieur à 3 l/kW de puissance calorifique de la PAC (tenir compte des 15 l du MIV). Il est destiné :

- d'une part à augmenter le volume d'eau dans une installation afin de limiter le fonctionnement en court cycle du compresseur. Plus le volume d'eau est important, plus le nombre de démarrages du compresseur sera réduit et plus sa durée de vie sera longue.
- d'autre part à assurer une réserve d'énergie pour les phases de dégivrage.

### Les fluides frigorigènes :



Le fluide frigorigène R410A a des propriétés adaptées aux pompes à chaleur. Il appartient à la famille des HFC (Hydrofluorcarbures), composées de molécules chimiques contenant du carbone, du fluor et de l'hydrogène. Ils ne contiennent pas de chlore et préservent ainsi la couche d'ozone.

Dans le cas d'une installation avec plancher chauffant rafraîchissant, la puissance frigorifique est limitée, mais suffisante, pour maintenir des conditions de confort agréables dans l'habitation. Cela permet en moyenne de réduire de 3 à 4 °C la température ambiante. On parle de ce fait de rafraîchissement et non pas de climatisation.

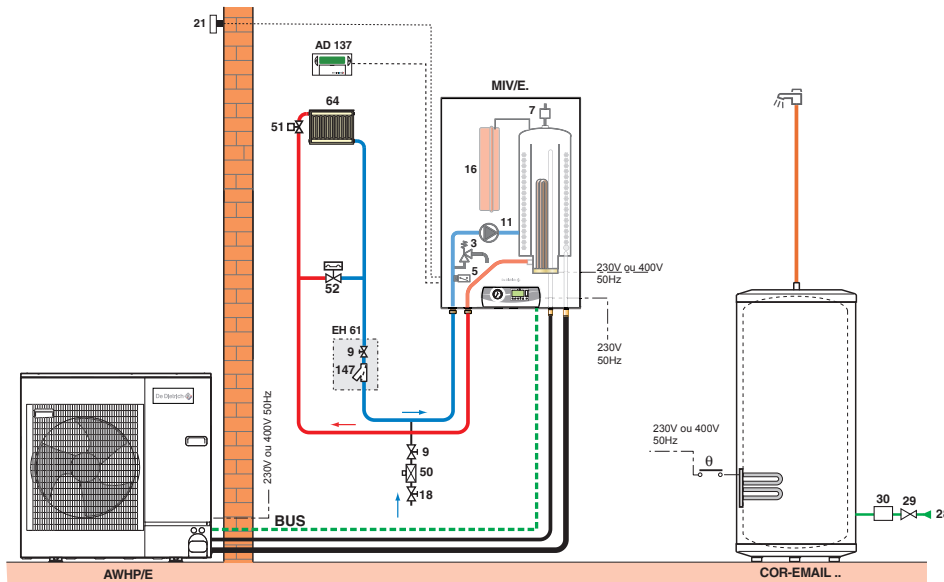
# EXEMPLES D'INSTALLATION DES PAC ALEZIO

Les exemples présentés ci-après ne peuvent recouvrir l'ensemble des cas d'installation pouvant être rencontrés. Ils ont pour but d'attirer l'attention sur les règles de base à respecter. Un certain nombre d'organes de contrôle et de sécurité sont représentés, mais il appartient, en dernier ressort, aux prescripteurs,

ingénieurs-conseils et bureaux d'études, de décider des organes de sécurité et de contrôle à prévoir définitivement en chaufferie et fonction des spécificités de celle-ci. Dans tous les cas, il est nécessaire de se conformer aux règles de l'art et aux réglementations en vigueur.

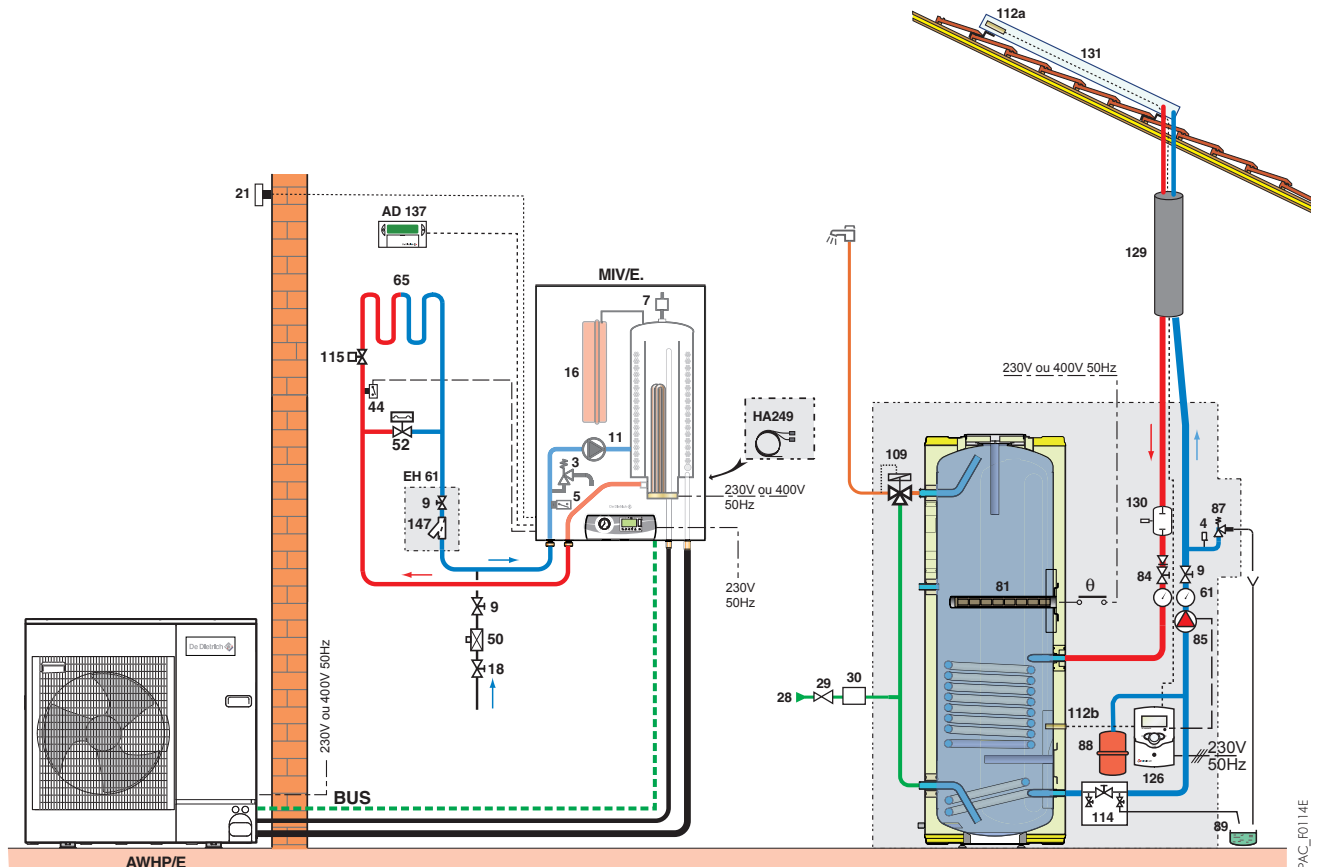
## Pompe à chaleur ALEZIO-AWHP avec module intérieur MIV/E, avec appoint électrique

- 1 circuit direct "radiateurs"
- production d'ecs par chauffe-eau électrique



## Pompe à chaleur ALEZIO-AWHP avec module intérieur MIV/E, avec appoint électrique

- 1 circuit direct "plancher chauffant"
- production d'ecs par préparateur d'ecs électrosolaire BESC... E.,



Légendes voir page 16

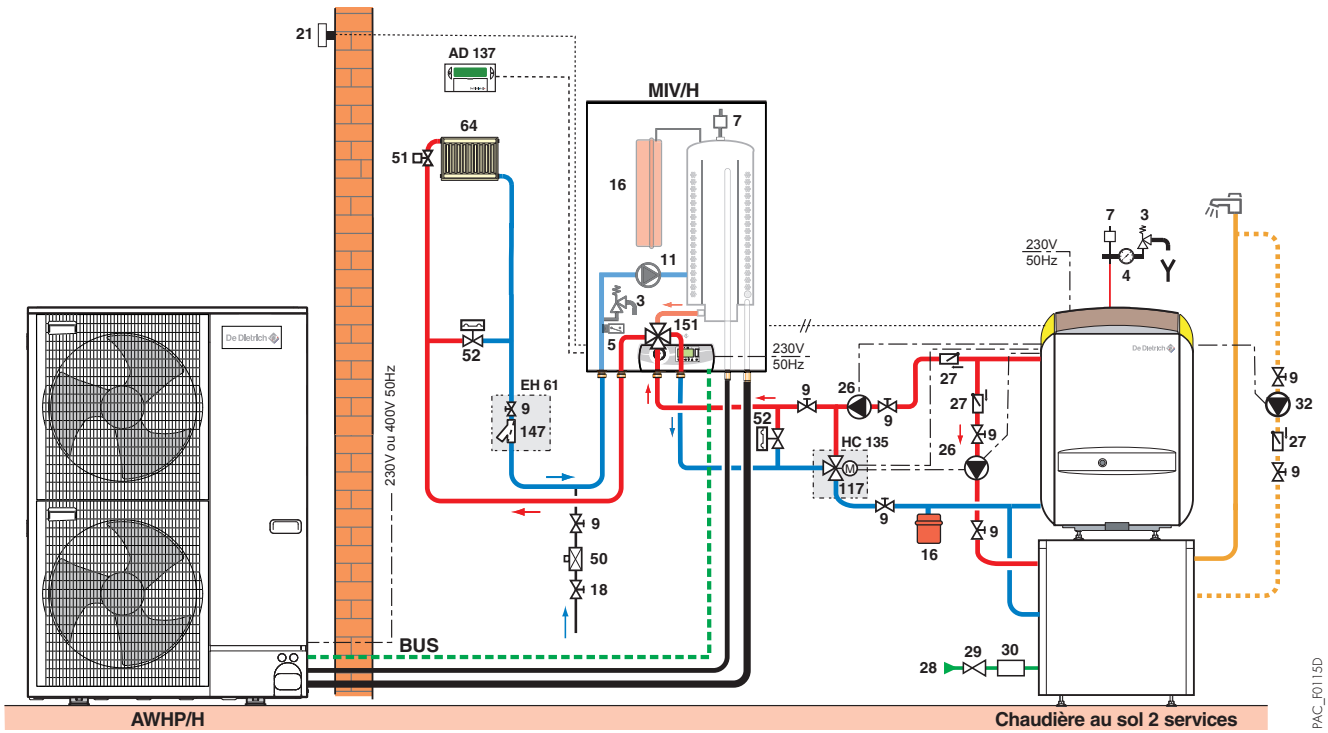
PAC\_R0112C

PAC\_R0114E

# EXEMPLES D'INSTALLATION DES PAC ALEZIO

Pompe à chaleur ALEZIO-AWHP avec module intérieur MIV/H, avec appoint par chaudière

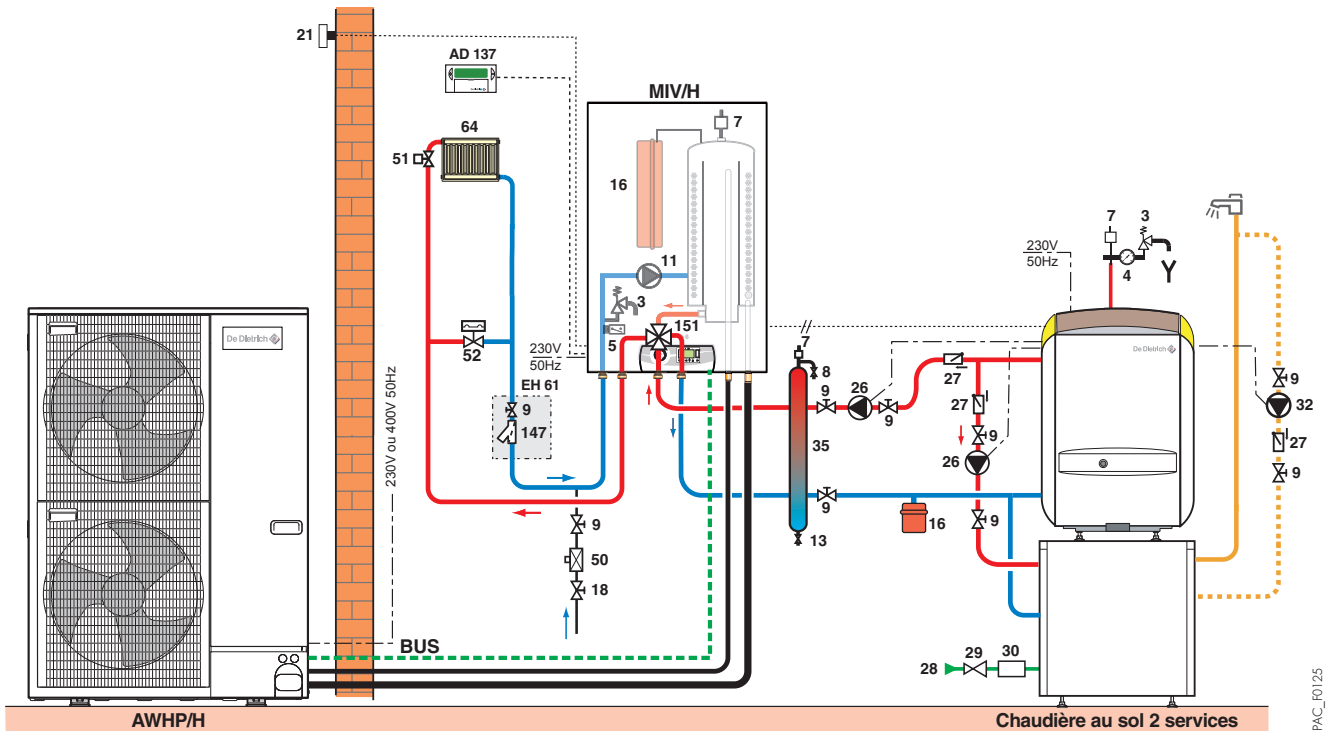
- vanne d'inversion (rep. 117)
- 1 circuit direct "radiateurs"
- production d'ecs par la chaudière



Légendes voir page 16

Pompe à chaleur ALEZIO-AWHP avec module intérieur MIV/H, avec appoint par chaudière

- bouteille de découplage (rep. 35)
- 1 circuit direct "radiateurs"
- production d'ecs par la chaudière

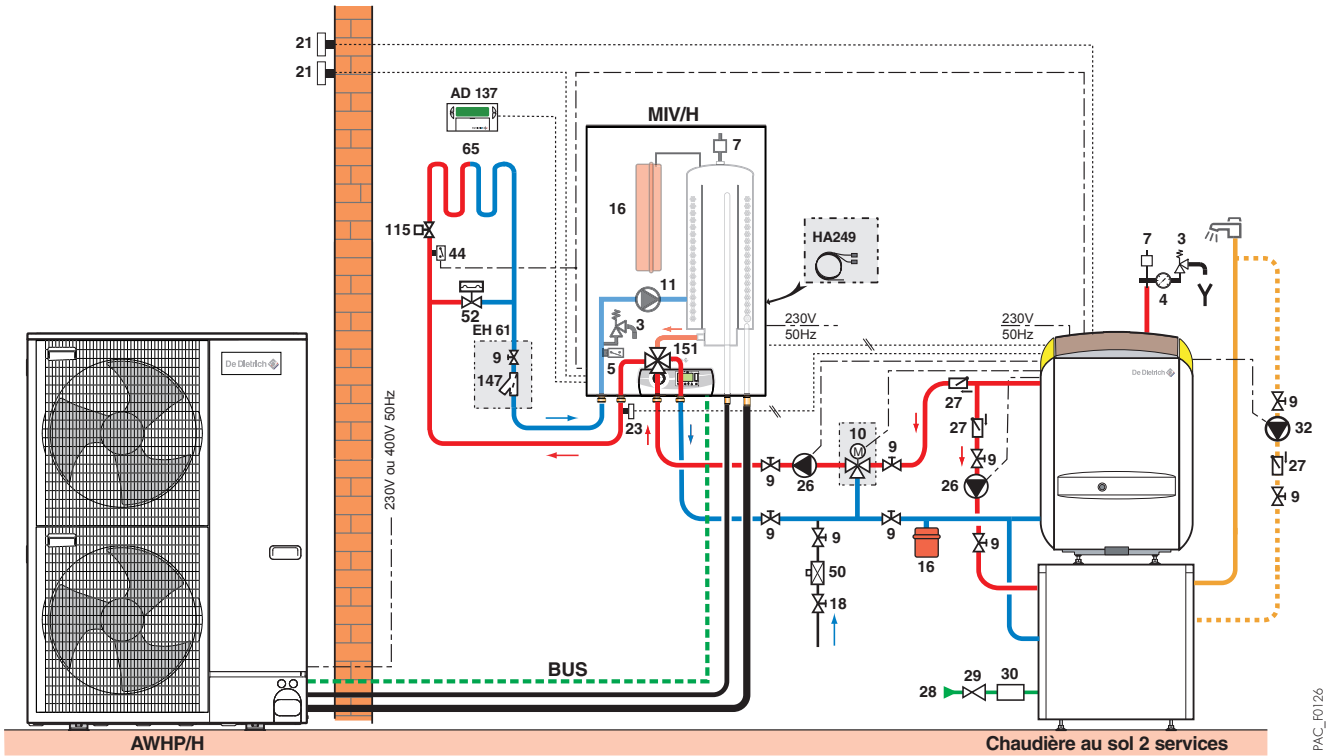


Légendes voir page 16

**⚠ Le débit de la pompe chaudière doit être légèrement supérieur (~ 10 %) à celui de la pompe du MIV**

# EXEMPLES D'INSTALLATION DES PAC ALEZIO

- Pompe à chaleur ALEZIO-AWHP avec module intérieur MIV/H, avec appoint par chaudière
- 1 circuit direct "plancher chauffant"
  - production d'ecs par la chaudière

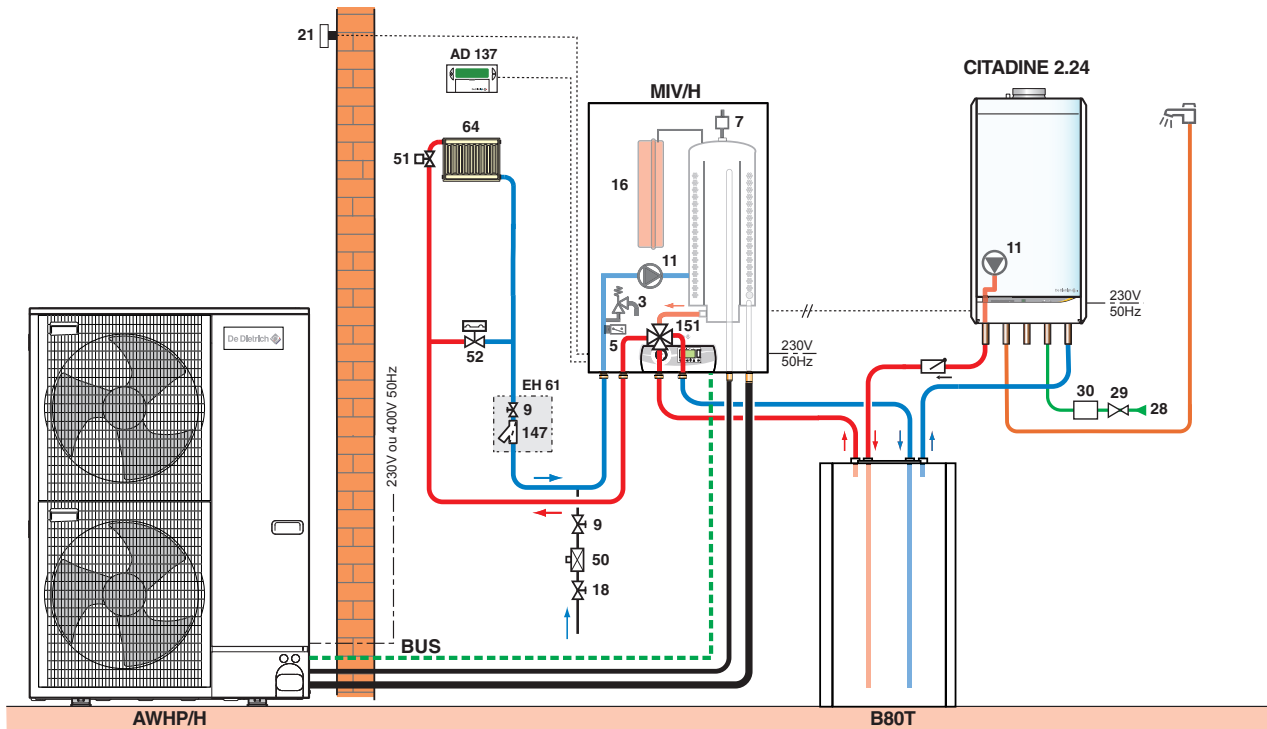


Légendes voir page 16

**⚠ Ce schéma nécessite :**

- 1 chaudière au sol équipée d'une régulation **DIEMATIC 3**
- 1 vanne mélangeuse 3 voies (rep. 10) pilotée par la **DIEMATIC 3**
- dans cette configuration de paramétrer impérativement l'entrée téléphonique (E.TEL) en **BTP CHAU**

- Pompe à chaleur ALEZIO-AWHP avec module intérieur MIV/H, avec appoint par chaudière
- 1 circuit direct "radiateurs"
  - production d'ecs par la chaudière
  - ballon tampon B 80 T avec fonction bouteille de découplage



Légendes voir page 16

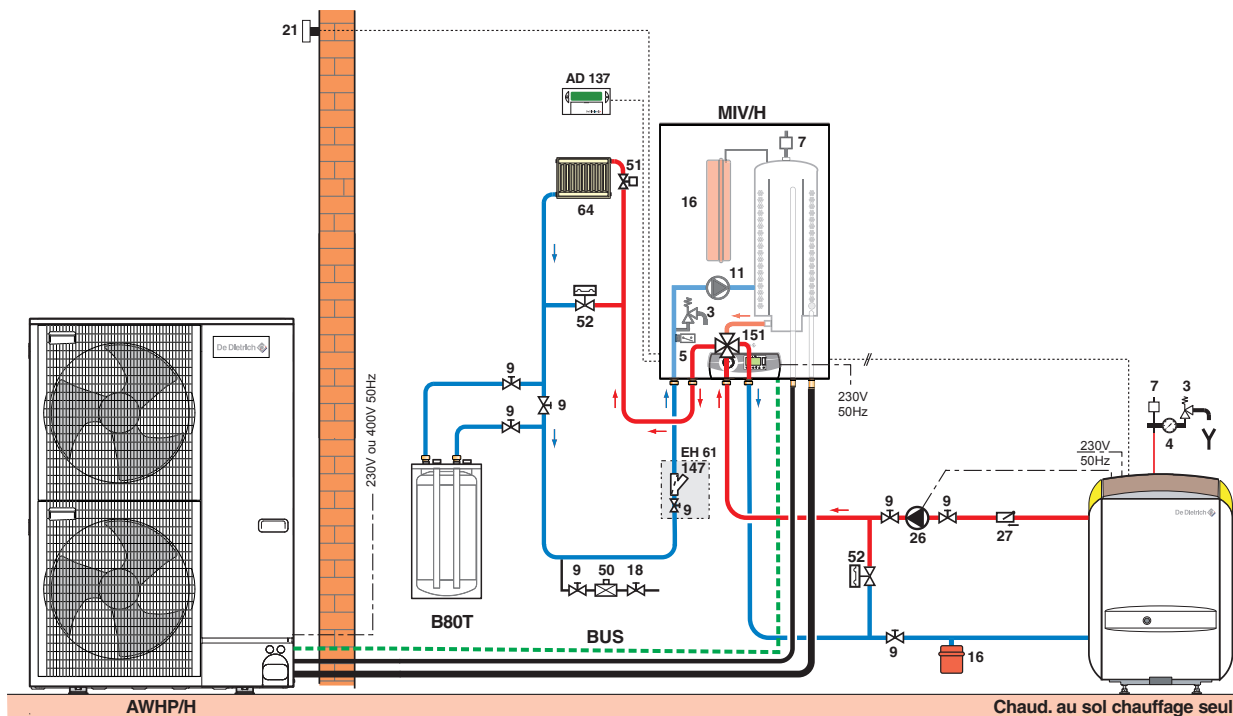
Fonction bouteille  
de découplage

PAC\_I0126

PAC\_I0127A

# EXEMPLES D'INSTALLATION DES PAC ALEZIO

Pompe à chaleur ALEZIO-AWHP avec module intérieur MIV/H, avec appoint par chaudière, ballon tampon B80T en dérivation  
- 1 circuit direct "radiateurs"



PAC\_E0116D

## Légendes

- |                                |   |   |  |
|--------------------------------|---|---|--|
| 3 Soupape de sécurité 3 bar    | 30 Groupe de sécurité sanitaire taré et plombé à 7 bar                      | 65 Circuit chauffage direct : plancher chauffant          | 114 Circuit de remplissage et de vidange du circuit primaire solaire |
| 4 Manomètre                    | 32 Pompe de bouclage sanitaire  | 81 Résistance électrique                                  | 115 Robinet thermostatique de distribution par zone                  |
| 5 Contrôleur de débit          | 35 Bouteille de découplage  | 84 Robinet d'arrêt avec clapet antiretour déverrouillable | 117 Vanne 3 voies d'inversion  |
| 7 Purgeur automatique          | 44 Thermostat de sécurité 65 °C à réarmement manuel pour plancher chauffant | 85 Pompe circuit primaire solaire                         | 126 Régulation solaire   |
| 10 Vanne mélangeuse 3 voies    | 50 Disconnecteur  | 87 Soupape de sécurité tarée à 6 bar                      | 129 Duo-tubes  |
| 11 Accélérateur chauffage      | 51 Robinet thermostatique   | 89 Réceptacle pour fluide solaire                         | 130 Dégazeur à purge manuelle  |
| 16 Vase d'expansion            | 52 Soupape différentielle   | 109 Mitigeur thermostatique                               | 131 Champ de capteurs  |
| 18 Dispositif de remplissage   | 61 Thermomètre  | 112a Sonde capteur solaire                                | 147 Filtre + vannes d'isolement                                      |
| 21 Sonde extérieure            | 64 Circuit chauffage direct : radiateurs                                    | 112b Sonde ecs préparateur solaire                        | 151 Vanne 4 voies motorisée  |
| 26 Pompe de charge             |   |   |  |
| 27 Clapet anti-retour          |   |   |  |
| 28 Entrée eau froide sanitaire |   |   |  |
| 29 Réducteur de pression       |   |   |  |

## Recommandations importantes

Afin d'exploiter au mieux les performances des pompes à chaleur pour un confort optimal et de prolonger au maximum leur durée de vie, il est recommandé d'apporter un soin particulier à leur installation, mise en service et à leur entretien ; pour cela se conformer aux différentes notices jointes aux appareils. Par ailleurs, De Dietrich propose dans son catalogue la mise en service des pompes à chaleur ; l'établissement d'un contrat de maintenance est également vivement conseillé.

DE DIETRICH THERMIQUE

S.A.S. au capital social de 22 487 610 €

57, rue de la Gare - 67580 Mertzwiller

Tél. 03 88 80 27 00 - Fax 03 88 80 27 99

www.dedietrich-thermique.fr